

УТВЕРЖДЕНЫ
распоряжением Центра фирменного
транспортного обслуживания
от 22.10.2019 №ЦФТО-146/р
(в редакции распоряжения от
« ____ » _____ № _____)

Местные технические условия

размещения и крепления круглых лесоматериалов длиной 3,0-13,1 м, непакетированных пиломатериалов длиной 3,0-6,5 м, пакетированных пиломатериалов длиной 2,1-6,3 м на специализированных четырехосных платформах, оборудованных металлическими стойками и торцевыми стенами с погрузочной длиной от 12762 до 18850 мм в основном и зональном габаритах погрузки

Настоящие местные технические условия (МТУ) устанавливают способы размещения и крепления круглых лесоматериалов, пакетированных и непaketированных пиломатериалов на специализированных четырехосных платформах оборудованных металлическими стойками и торцовыми стенами с погрузочной длиной от 12762 до 18850 мм (далее - платформы) в основном и зональном габаритах погрузки.

МТУ разработаны в соответствии с требованиями главы 1 «Технических условий размещения и крепления грузов в вагонах и контейнерах», №ЦМ-943 (далее по тексту ТУ №ЦМ-943) и главы 1 Приложения 3 к Соглашению о международном железнодорожном грузовом сообщении (далее по тексту Приложение 3 к СМГС) «Технические условия размещения и крепления грузов».

1. Характеристика груза и порядок подготовки груза к перевозке

К погрузке предъявляется груз:

- непaketированные пиломатериалы шириной не менее 40 мм, толщиной от 16 до 250 мм хвойных либо лиственных пород, номинальной длиной 3,0-3,2 м, 4,0-4,2 м, 5,0-5,8 м, 6,0-6,5 м. в соответствии с ГОСТ 8486 «Пиломатериалы хвойных пород. Технические условия.» и ГОСТ 2695 «Пиломатериалы лиственных пород. Технические условия».

- круглые неокоренные, окоренные, оцилиндрованные лесоматериалы, деревянные изделия, опоры воздушных линий деревянные, столбы деревянные, кроме свежеекоренных, а также с невысохшей пропиткой (далее - круглые лесоматериалы) номинальной длиной 3,0-3,2 м, 4,0-4,7 м, 5,0-5,9 м, 6,0-6,5 м, 7,6-8,6 м, 9,0-9,6 м, 10-13,1 м. в соответствии с ГОСТ 9463 «Лесоматериалы круглые хвойных пород. Технические условия», ГОСТ 9462 «Лесоматериалы круглые лиственных пород. Технические условия», ГОСТ 70088-2022 «Бревна и заготовки оцилиндрованные. Технические условия», ГОСТ 31922-2012 «Бревна для столбов пропитанные. Технические условия».

- пакетированные пиломатериалы хвойных либо лиственных пород в пакетах, сформированных в соответствии с ГОСТ 19041 «Транспортные пакеты и блок-пакеты пилопродукции. Пакетирование, маркировка, транспортирование и хранение», ГОСТ 21100 "Пакеты транспортные деталей деревянной тары. Размеры, формирование, маркировка, транспортирование и хранение", ГОСТ 16369 «Пакеты транспортные лесоматериалов. Размеры», техническим условиям утвержденным и действующим на предприятии изготовителе. Пакеты должны иметь один или оба выровненных торца.

Длина пакета должна соответствовать градации, метров: 2,1; 2,4; 2,7; 2,8; 2,9; 3,0; 3,1; 3,14; 3,2; 3,25; 3,3; 3,4; 3,5; 3,6; 3,7; 3,75; 3,8; 3,9; 4,0; 4,1; 4,2;

4,25; 4,3; 4,4; 4,5; 4,6; 4,7;4,8; 5,0; 5,1; 5,2; 5,25; 5,3; 5,4; 5,5; 5,6; 5,7; 5,75; 5,8; 5,9; 6,0; 6,1; 6,2; 6,25; 6,3.

Формирование пакетов пиломатериалов производить обвязками с пломбовым соединением по ГОСТ 21214 (тип 1) из стальной холоднокатаной низкоуглеродистой, нагартованной ленты по ГОСТ 3560 сечением не менее 0,5x20 мм с временным сопротивлением разрыву не менее 590 Н/мм² (60 кгс/мм²). Допускается для изготовления обвязок с использованием ленты иного поперечного сечения, в том числе полимерной ленты при условии обеспечения несущей способности обвязки, включая пломбовое соединение, не менее 6000 Н (600 кгс). В этом случае представить перевозчику сертификат на упаковочную ленту и нормативные документы, подтверждающие прочность ленты и обвязки в целом. Реквизиты указанных документов и размеры сечения ленты занести в накладную на груз. Допускается применять укрытие пакетов от атмосферного воздействия и загрязнения в пути следования полиэтиленовой пленкой либо крафтбумагой с армирующей стекловолоконистой сеткой, выполняемое перед установкой обвязок. Укрытие пакетов закрепить по торцам пакетов скобами мебельного степлера двумя вертикальными рядами по краям и одним горизонтальным рядом внизу пакета на расстоянии 20-60 мм от края укрытия. Шаг между скобами не более 100 мм.

Обвязка должна иметь одно соединение. Ленты должны быть туго натянуты, проходить в одной вертикальной плоскости с прокладками, либо на расстоянии, не превышающем их ширины. Усилие натяжения обвязки на пакете должно составлять не менее 2000 Н (200 кгс). Минимальное количество обвязок для пакетов длиной от 5,7 до 6,3 м - 4 шт., от 3,8 до 5,6 м - 3 шт., от 2,8 до 3,75 м - 2 шт.

2. Сведения о подвижном составе

Погрузку круглых лесоматериалов, пакетированных и непaketированных пиломатериалов производить на специализированные платформы моделей 13-2114-07(-06), 13-9744-04(-02), 13-9924-01, 13-9997, 13-401/13-4012(-06/-20/-23/-24/-M501), 13-6852(-01/-02), 13-6895, 13-6923 имеющие боковые металлические стойки и торцовые металлические стены. Допускается применять, кроме указанных моделей, платформы, оборудованные боковыми металлическими стойками и торцовыми металлическими стенами и подходящие по назначению для перевозки соответствующего груза, характеристики платформ должны входить в диапазоны значений параметров, указанных в таблице 1А.

Платформы должны эксплуатироваться в соответствии с требованиями ГОСТ 22235-2010 и руководства по эксплуатации на платформу.

Перед каждой погрузкой должен быть произведен осмотр платформ с целью оценки целостности конструкции.

В целях обеспечения сохранности оборудования платформы при ее загрузке и разгрузке, не допускаются удары пиломатериалами, лесоматериалами по боковым стойкам и торцовым стенам, а также резкое опускание без торможения пиломатериалов, лесоматериалов на пол платформы с высоты более 500 мм.

Перед погрузкой пол платформы, опорные поверхности груза, а также поверхности груза в местах контакта с реквизитом крепления должны быть очищены от снега, льда и грязи. В зимнее время посыпать пол платформы в местах размещения подкладок и подкладки тонким слоем (1-2 мм) чистого сухого песка.

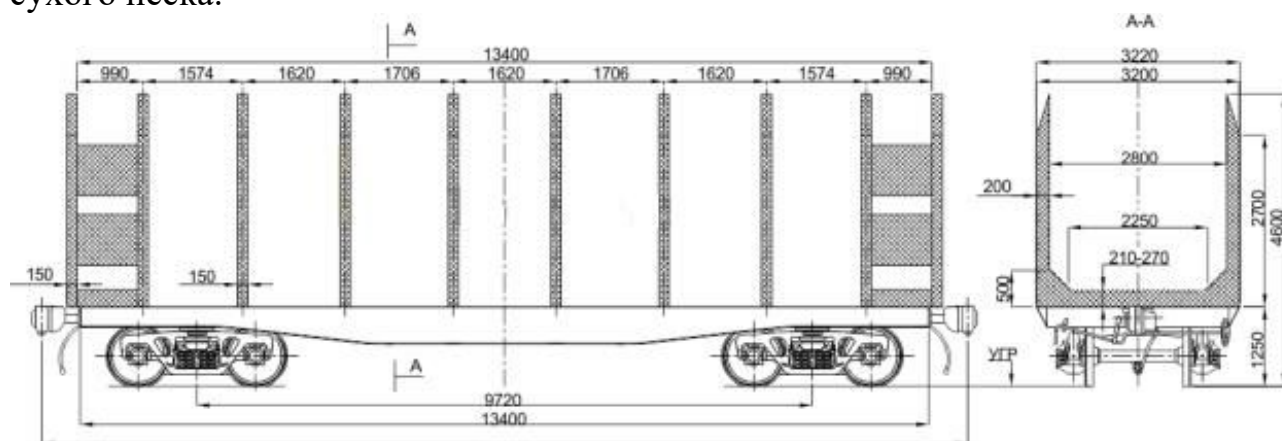


Рисунок 1 - Общий вид платформы модели 13-2114-07(-06).

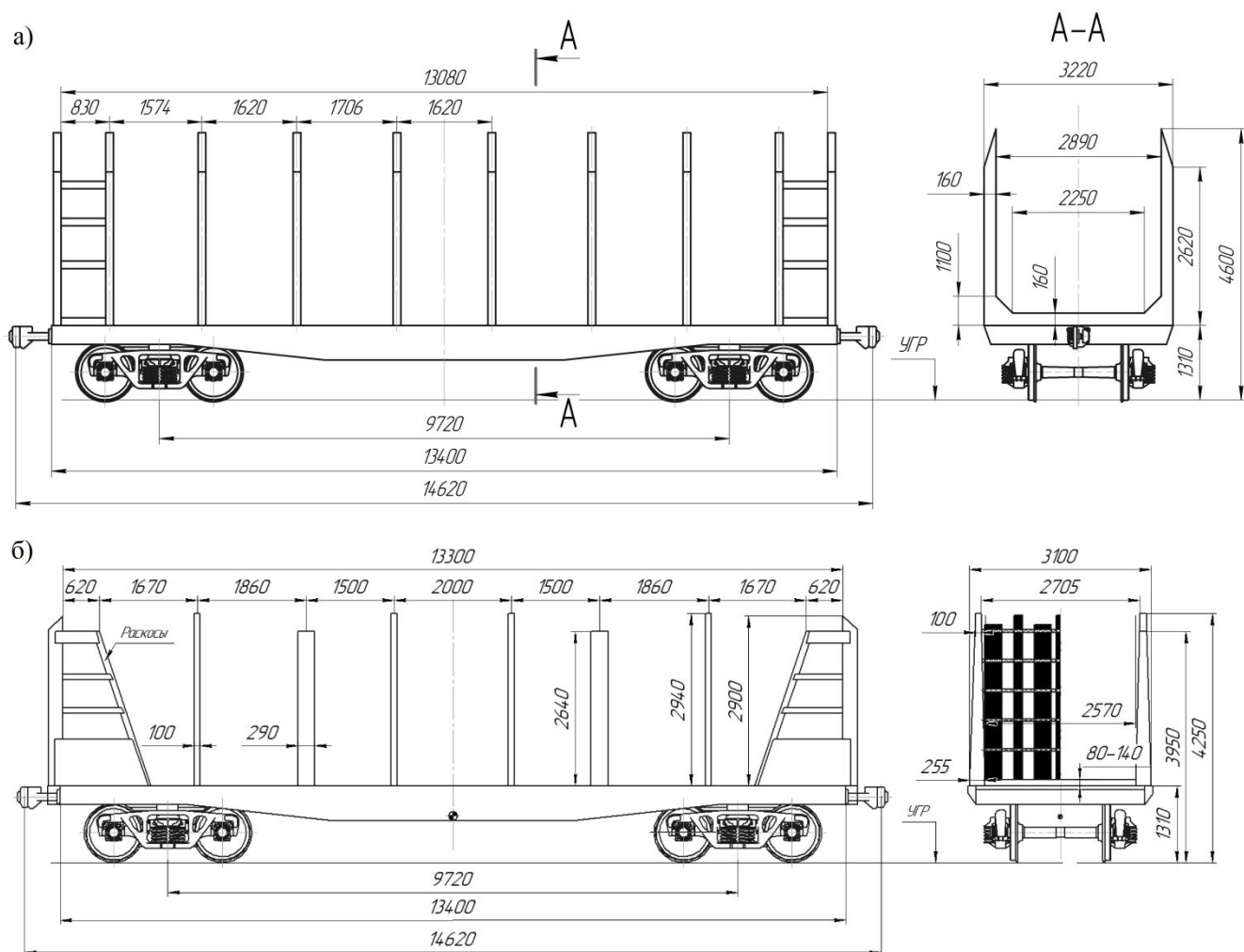


Рисунок 2 - Общий вид платформ модели 13-9744-04(а) и 13-9744-02(б).

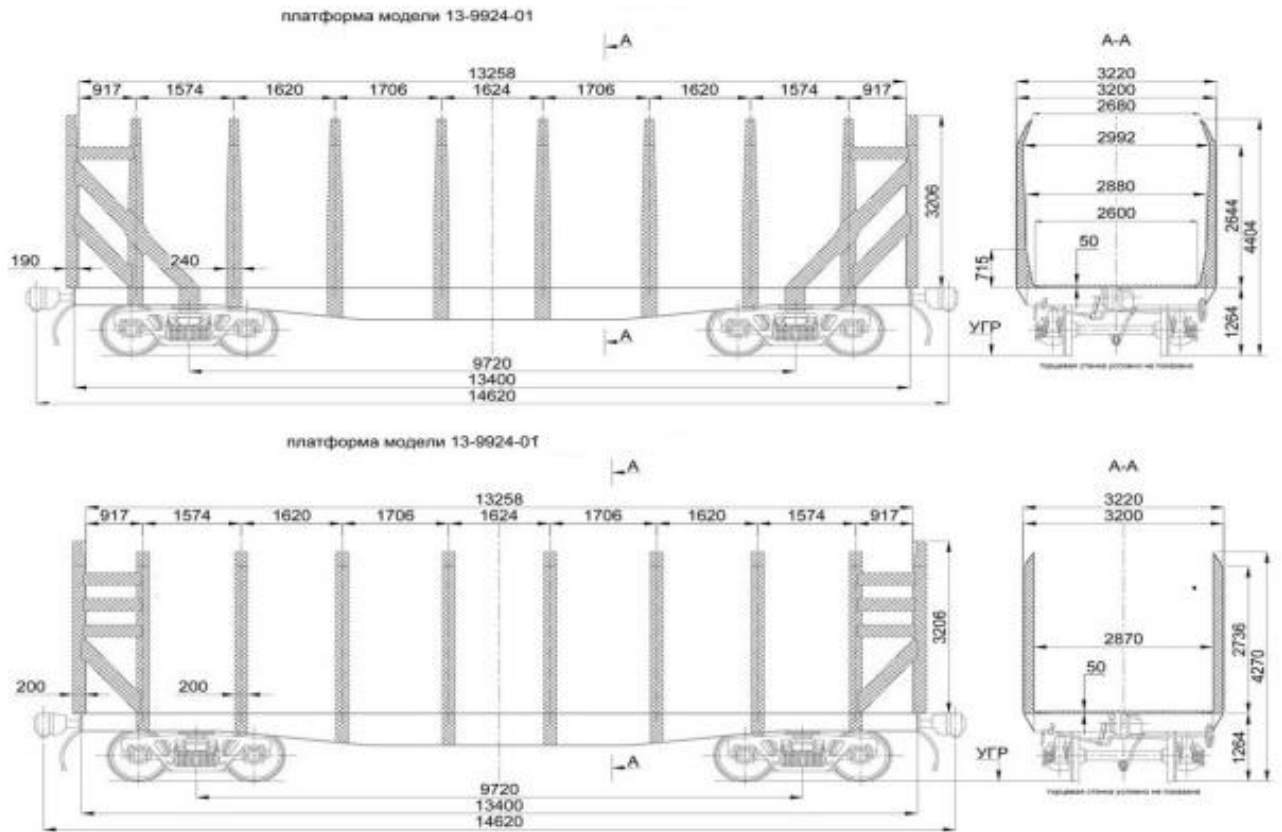


Рисунок 3 - Общий вид платформы модели 13-9924-01. Два типа конструкций.

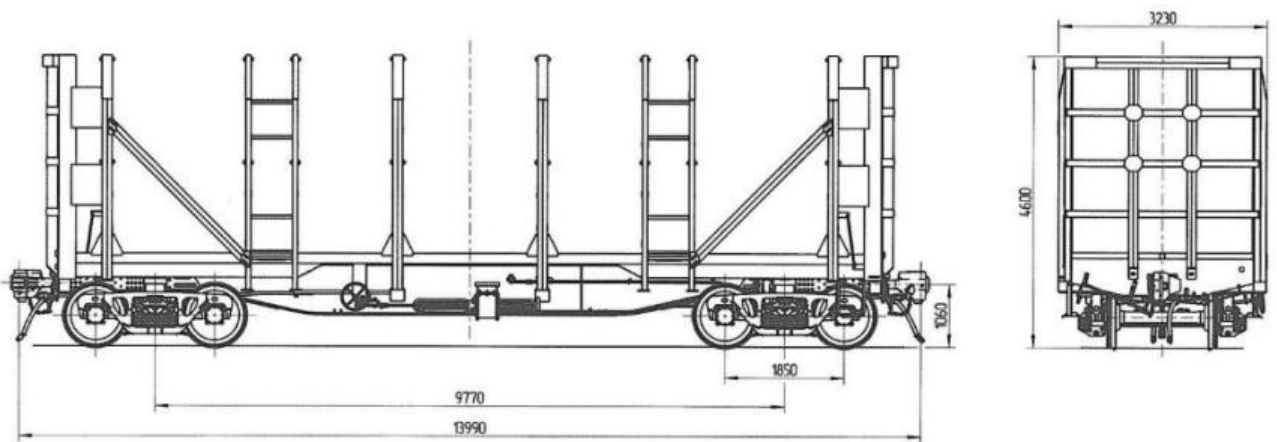


Рисунок 4 - Общий вид платформы модели 13-9997.

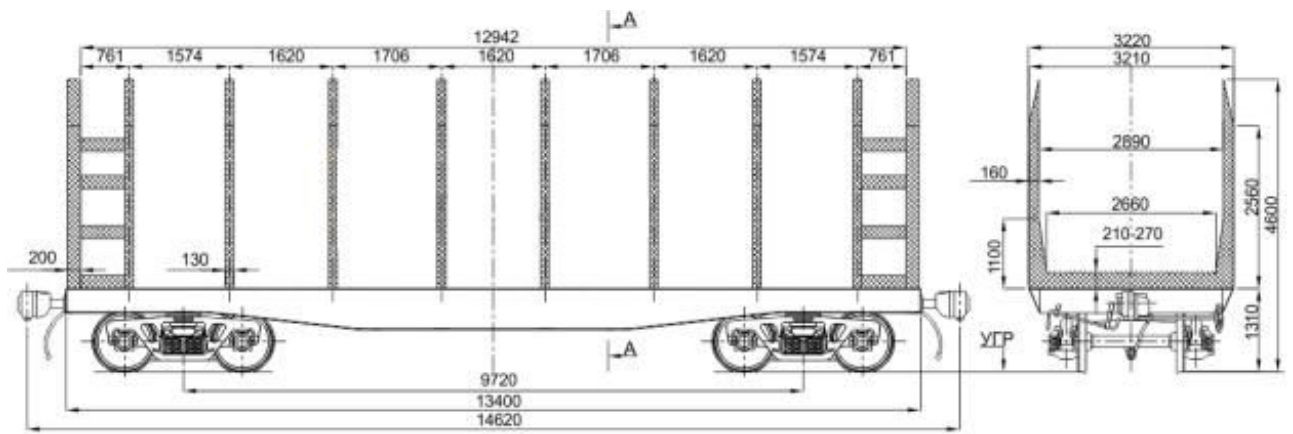


Рисунок 5 - Общий вид платформы модели 13-401/13-4012(-06/-20/-23/-24/-M501).

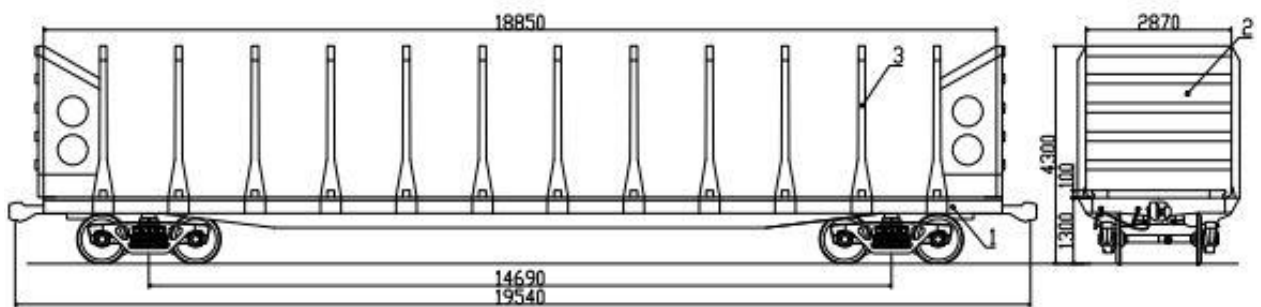


Рисунок 6 - Общий вид платформы модели 13-6895.

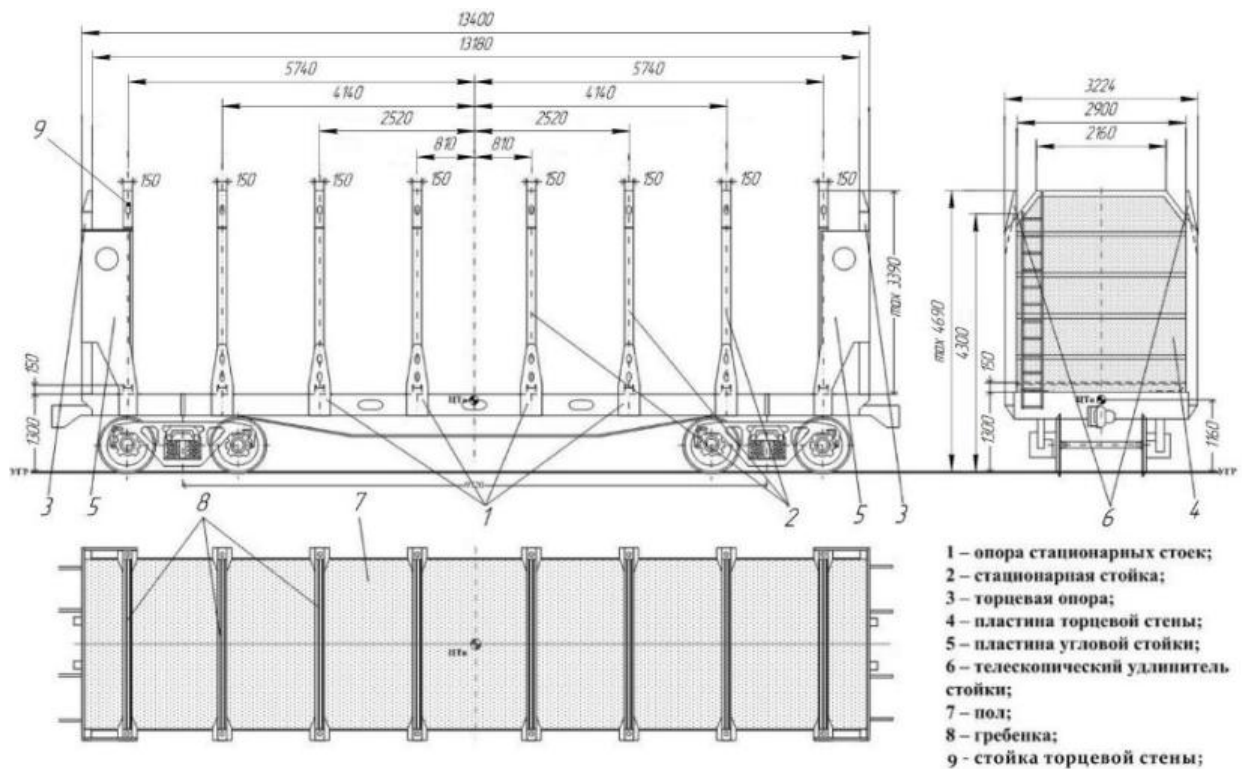


Рисунок 7 - Общий вид платформы модели 13-6852 (-01/-02).

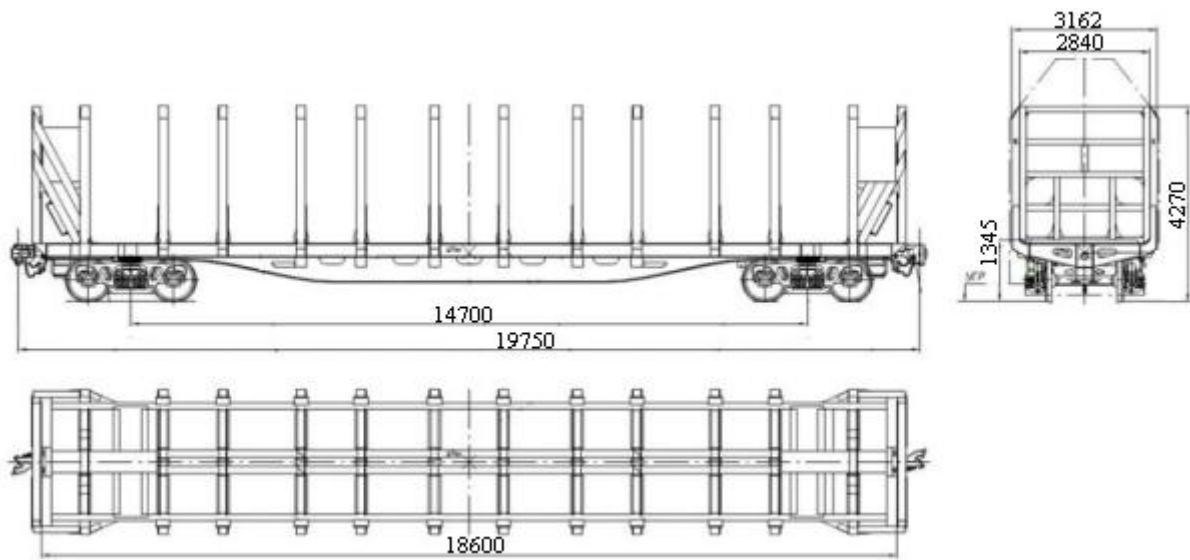


Рисунок 8 - Общий вид платформы модели 13-6923.

Таблица 1 – Основные технические характеристики платформ указанных моделей.

Технические характеристики	Модель платформы							
	13-2114-07(-06)	13-9744-04/ 13-9744-02	13-9924-01	13-9997	13-401/13-4012 (-06/-20/-23/-24/-M501)	13-6895	13-6852 (-01/-02)	13-6923
Грузоподъёмность, т	66	67/67	68,5	69,5	63...67	72,5	74	73,5
Масса платформы, т	26,2	25/25	24,5	24,5	25	27,5	25	26,5
Внутренние размеры кузова, мм								
длина	13400	13080/13300	13258	12762	12942	18850	13180	18600
ширина	2800	2890/2705	2880	2758	2890	2870	2900	2840
высота	3080	3290/2940	3090	3169	3020	2900	3390	2900
База платформы, мм	9720	9720/9720	9720	9770	9720	14690	9720	14700
Высота от УГР до пола платформы, мм	1250	1310/1310	1264	1280	1310	1300	1300	1345
Высота центра тяжести порожней платформы от УГР, мм	1204	1160/1160	1180	1160	1160	1130	1160	1079
Статическая нагрузка от оси на рельсы, тс	23,5	23,5/23,5	23,5	23,5	23,5	24,5	25	24,5
Габарит погрузки	зональный	зональный	основной, зональный	зональный	основной, зональный	основной, зональный	основной, зональный	основной, зональный

Таблица 1А – Технические характеристики платформ.

Технические характеристики	Значение параметра	
	База платформы, мм	8650-9770
Грузоподъёмность, т	65-74	66-73,5
Масса платформы, т	23,3-27,8	26,5-27,8
Длина по концевым балкам рамы, мм	12692-13400	18400-18850
Высота от УГР до пола платформы не более, мм	1310	1345
Высота центра тяжести порожней платформы от УГР не более, мм	1204	1130

3. Подготовка реквизита крепления

3.1. Деревянные средства крепления изготавливают из пиломатериалов не ниже третьего сорта в соответствии с ГОСТ 8486 и ГОСТ 2695. Применение березы, осины, липы и ольхи допускается только для изготовления подкладок и прокладок. Деревянные средства крепления изготавливают размерами:

- подкладки сечением не менее 50 мм X (100-150) мм, длиной равной ширине кузова платформы, а при невозможности установки такой ширины в гребенку платформы (опору) допускается уменьшить ширину подкладок по внутренним размерам гребенки;

- прокладки сечением (25-50) мм X (100-150) мм, длиной равной ширине яруса, на который размещается прокладка. Для компенсации разницы высоты пакетов из них формируют составные прокладки сечением (25-100) мм X (100-150) мм, закрепив части между собой двумя гвоздями длиной не менее 100 мм;

- накладки сечением (20-50) мм X (100-150) мм длиной равной ширине яруса, на который размещают накладку;

- утолщенные подкладки сечением 100X(100-150) мм, длиной равной ширине кузова платформы. Допускается утолщенные подкладки изготавливать составными по высоте из двух частей, толщина составных частей должна быть не менее 35 мм, при этом размеры поперечного сечения утолщенных подкладок должны удовлетворять вышеизложенным требованиям. Составные части скрепить между собой не менее чем шестью гвоздями длиной не менее 100 мм;

- прижимные планки сечением (20-28)мм X (90-150) мм, длиной превышающей ширину пакета на 10-100 мм на который их устанавливают;

- планки торцовые сечением (15-28) x (60-120) мм, длиной равной высоте пакета;

- торцевой щит на всю высоту погрузки изготавливают в соответствии с рис.9а или рис.9б. Щит состоит из четырёх стоек круглого лесоматериала толщиной не менее 90 мм в верхнем отрубе или из бруса сечением не менее 90x120 мм с расположением широкой стороны вдоль вагона. Поперечными обрезными досками длиной равной ширине штабеля сечением (40-50) x (100-150) мм скрепляют между собой стойки, в каждое соединение забивают по 2 гвоздя длиной не менее 120 мм. Величина зазора (А) между досками не должна превышать две трети толщины ограждаемого пиломатериала. Очертания верхней части щита должно иметь форму равнобедренной трапеции в пределах основного или зонального габарита погрузки.

Торцевой щит (рис.9а, б) устанавливают на пол платформы стойками вплотную к торцевой стене и закрепляют к стене платформы в обхват стоек двумя увязками в нижней части и двумя увязками в верхней части из проволоки диаметром 4-6 мм в 2 нити.

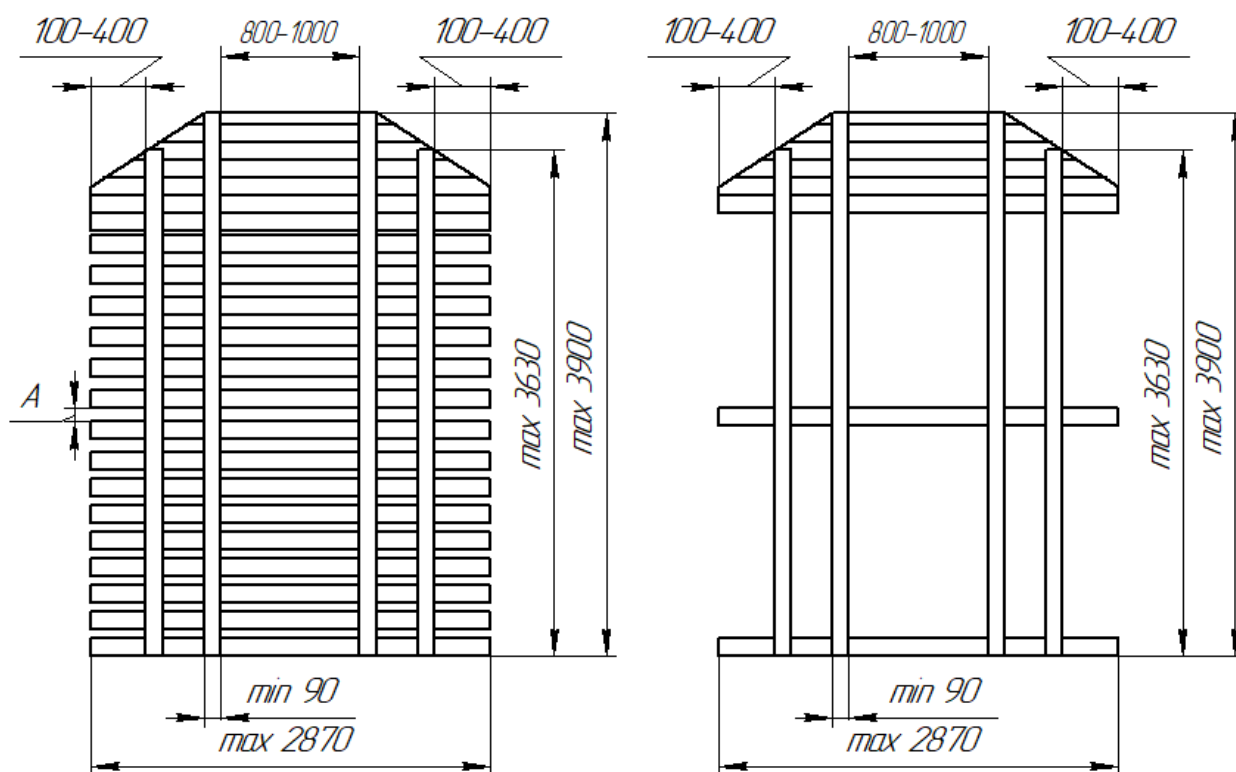


Рисунок 9а - Торцевой щит для ограждения штабеля на всю высоту устанавливаемый на пол платформы.

Рисунок 9б - Торцевой щит для ограждения шапки штабеля устанавливаемый на пол платформы.

- торцевой щит для вагонов, оборудованных кронштейнами для установки щита в торцевой стене (рис. 10а), состоит из трех стоек и поперечных обрезных досок. Стойки изготавливают длиной не более 600 мм из бруска сечением не менее сечения выемки кронштейна торцевой стены платформы, но не менее 100х100 мм, либо 90х120 мм с расположением широкой стороной вдоль вагона при необходимости стойки затесывают по размеру выемки кронштейна. Поперечными обрезными досками длиной равной ширине штабеля сечением (40-50)х(100-150) мм скрепляют между собой стойки, в каждое соединение по 2 гвоздя длиной не менее 120 мм. Очертания верхней части щита должно иметь форму равнобедренной трапеции в пределах основного или зонального габарита погрузки, высота торцевого деревянного щита должна соответствовать общей высоте погрузки;

Торцевой щит стойками устанавливают в выемки кронштейнов торцевой стены платформы и крепят каждую стойку к кронштейну через специальные отверстия в нем четырьмя гвоздями длиной 120 мм. При отсутствии в кронштейнах специальных отверстий каждую стойку закрепляют к кронштейну двумя увязками из проволоки по ГОСТ 3282-74 диаметром 4-6 мм по 2 нити в верхней и нижней части кронштейна.

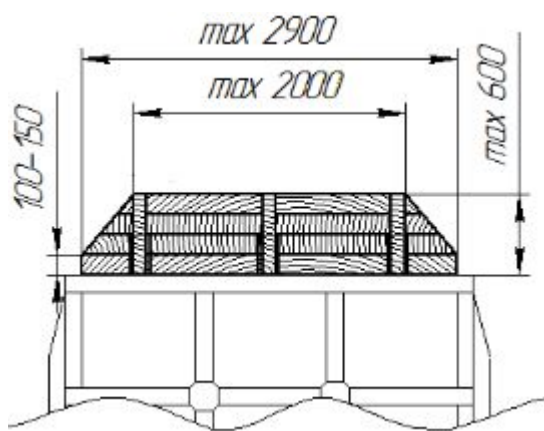


Рисунок 10а - Торцевой щит для ограждения шапки штабеля устанавливаемый в кронштейны на торцевой стене платформы

- торцевой щит для ограждения «шапки» штабеля на вагон, оборудованный устройством («стаканы») для установки щита в торцевой стене, изготавливают в соответствии с рисунком 10б. Щит состоит из трех стоек и поперечных обрезных досок. Стойки изготавливают из круглого лесоматериала толщиной не менее 90 мм в верхнем отрубе или из бруса сечением не менее 100х100 мм, либо 90х120 мм с расположением широкой стороны вдоль вагона и длиной не более 1530 мм. Поперечными обрезными досками длиной равной ширине штабеля сечением (40-50)х(100-150) мм

скрепляют стойки между собой, в каждое соединение забивают по 2 гвоздя длиной не менее 120 мм. Очертания верхней части щита должно иметь форму равнобедренной трапеции в пределах основного или зонального габарита погрузки, высота торцевого деревянного щита должна соответствовать общей высоте погрузки.

Торцевой щит стойками устанавливают в «стаканы» торцевой стены платформы и фиксируют каждую стойку в «стакане» с помощью деревянного клина, который плотно забивают снизу «стакана» и прибивают к стойке гвоздем длиной не менее 120 мм.

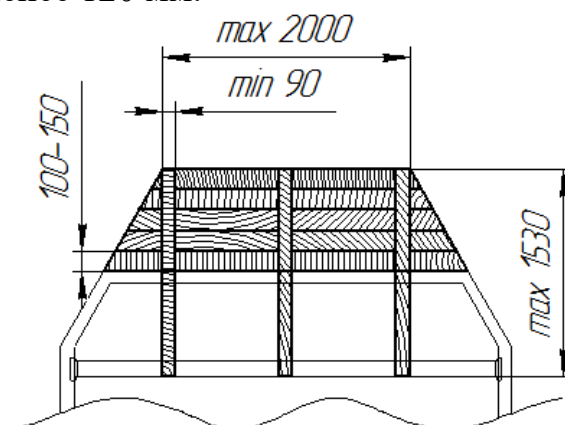


Рисунок 106 - Торцевой щит для ограждения шапки штабеля устанавливаемый в «стаканы» на торцевой стене платформы

3.2. Для закрепления деревянных средств крепления используют:

- гвозди строительные ГОСТ 283-75;
- стальная проволока диаметром 4-6 мм по ГОСТ 3282-74 в термообработанном (отжиг) состоянии круглого сечения, которую применяют для закрепления деревянных средств креплений к элементам платформы.

3.3. Элементом закрепления круглых лесоматериалов, непакетированных и пакетированных пиломатериалов на платформе является один из комплектов креплений текстильных быстроустанавливаемых МВ КТБк-4.2, МВ КТБк-4.3, МВ КТБк-4.4, МВ КТБк-4.5, МВ КТБк-4.6, МВ КТБк-4.22, МВ КТБк-4.24, МВ КТБк-4.25, МВ КТБк-4.26, МВ КТБк-4.34, (в зависимости от схемы погрузки) ТУ13.96.16-028-44475827-2022. Не допускается применять крепления без бирок, подтверждающих их происхождение и качество. Текстильные крепления предназначены для однократного использования.

Комплект МВ КТБк-4.2 применяется для закрепления груза в соответствии с рисунками 19, 28, 40, 58, 59, 77. Комплект МВ КТБк-4.2 состоит из креплений:

- МВ КТБк 5,0/4500-4500 - 10 шт.;
- МВ КТБ4 5,0/5000-4000 - 2 шт.

Комплект МВ КТБк-4.3 применяется для закрепления груза в соответствии с рисунками 42, 45, 46, 47, 48, 57, 61, 64, 65, 66, 67, 76. Комплект МВ КТБк-4.3 состоит из креплений:

- МВ КТБк 5,0/4500-4500 - 8 шт.;
- МВ КТБ4 5,0/5000-4000 - 2 шт.

Комплект МВ КТБк-4.4 применяется для закрепления груза в соответствии с рисунками 15, 20, 21, 22, 24, 29, 30, 31, 41, 43, 44, 49, 55, 56, 60, 62, 63, 68, 74, 75, 88, 89, 91, 92, 93. Комплект МВ КТБк-4.4 состоит из креплений:

- МВ КТБк 5,0/4500-4500 - 6 шт.;
- МВ КТБ4 5,0/5000-4000 - 2 шт.

Комплект МВ КТБк-4.5 применяется для закрепления груза в соответствии с рисунками 16, 17, 20, 25, 26, 50, 51, 54, 69, 70, 73, 84, 85, 86, 87, 90, 94, 95. Комплект МВ КТБк-4.5 состоит из креплений:

- МВ КТБк 5,0/4500-4500 - 4 шт.;
- МВ КТБ4 5,0/5000-4000 - 2 шт.

Комплект МВ КТБк-4.6 применяется для закрепления груза в соответствии с рисунками 18, 27, 52, 53, 71, 72, 96. Комплект МВ КТБк-4.6 состоит из креплений:

- МВ КТБк 7,0/4500-4500 - 2 шт.;
- МВ КТБ4 7,0/5000-4000 - 2 шт.

Комплект МВ КТБк-4.22 применяется для закрепления груза в соответствии с рисунком 101. Комплект МВ КТБк-4.22 состоит из креплений:

- МВ КТБк 5,0/4500-4500 - 10 шт.;
- МВ КТБ4 5,0/5000-4000 - 8 шт.;

Комплект МВ КТБк-4.24 применяется для закрепления груза в соответствии с рисунками 97, 102, 110. Комплект МВ КТБк-4.24 состоит из креплений:

- МВ КТБк 5,0/4500-4500 - 6 шт.;
- МВ КТБ4 5,0/5000-4000 - 6 шт.;

Комплект МВ КТБк-4.25 применяется для закрепления груза в соответствии с рисунками 98, 99, 105, 106, 107, 108, 111. Комплект МВ КТБк-4.25 состоит из креплений:

- МВ КТБк 5,0/4500-4500 - 4 шт.;

- МВ КТБ4 5,0/5000-4000 - 5 шт;

Комплект МВ КТБк-4.26 применяется для закрепления груза в соответствии с рисунком 100. Комплект МВ КТБк-4.26 состоит из креплений:

- МВ КТБк 7,0/4500-4500 - 2 шт;

- МВ КТБ4 7,0/5000-4000 - 4 шт;

Комплект МВ КТБк-4.34 применяется для закрепления груза в соответствии с рисунками 103, 104, 109, 112, 113. Комплект МВ КТБк-4.34 состоит из креплений:

- МВ КТБк 5,0/4500-4500 - 6 шт;

- МВ КТБ4 5,0/5000-4000 - 5 шт;

Допускается при размещении круглых лесоматериалов применять текстильные крепления МВ КТБк 5,0/4500-4500 (рисунок 11а) и МВ КТБк 7,0/4500-4500 (рисунок 12а) имеющие меньшее количество защитных подвижных накладок, чем изображено на рисунках, но не менее двух, используемых для защиты петель несущих лент от контакта с кромками стальных стоек платформы, а текстильные крепления МВ КТБ4 5,0/5000-4000 (рисунок 11б) и МВ КТБ4 7,0/5000-4000 (рисунок 12б) применять без защитных подвижных накладок.

Технические характеристики креплений текстильных быстроустанавливаемых МВ КТБк 5,0/4500-4500 и МВ КТБ4 5,0/5000-4000, в которых применяются ленты текстильные полиэстеровые МВ-ЛТ-ПЭ-50/5250 и армированная стальным тросом МВ-ЛТА-ПЭ-50/7000.

1. Допускаемая растягивающая нагрузка - 2,625 тс;

2. Разрывное усилие ленты, не менее - 5,0 тс;

3. Относительное удлинение при нагрузке 2,625 тс не более 7%;

4. Климатическое исполнение УХЛ 1 ГОСТ 15150-69;

Маркировка ленты средних модулей - лента белая шириной 50 ± 5 мм.

Маркировка ленты концевых и кольцевых модулей - лента белая шириной 50 ± 5 мм, на одной стороне которой имеются две черные полосы на расстоянии 3-10 мм от каждого края ленты, выполненные черной нитью, втканной в ленту.

Каждое крепление маркировано биркой, с указанием на ней изготовителя, заводского номера, даты изготовления, наименования крепления, допускаемой растягивающей нагрузки и ТУ13.96.16-028-44475827-2022.

Паспорт выдается на партию комплектов креплений, с указанием в нем заводских номеров креплений.

Общий вид крепления МВ КТБк 5,0/4500-4500 в собранном виде и состав изображен на рисунке 11а.

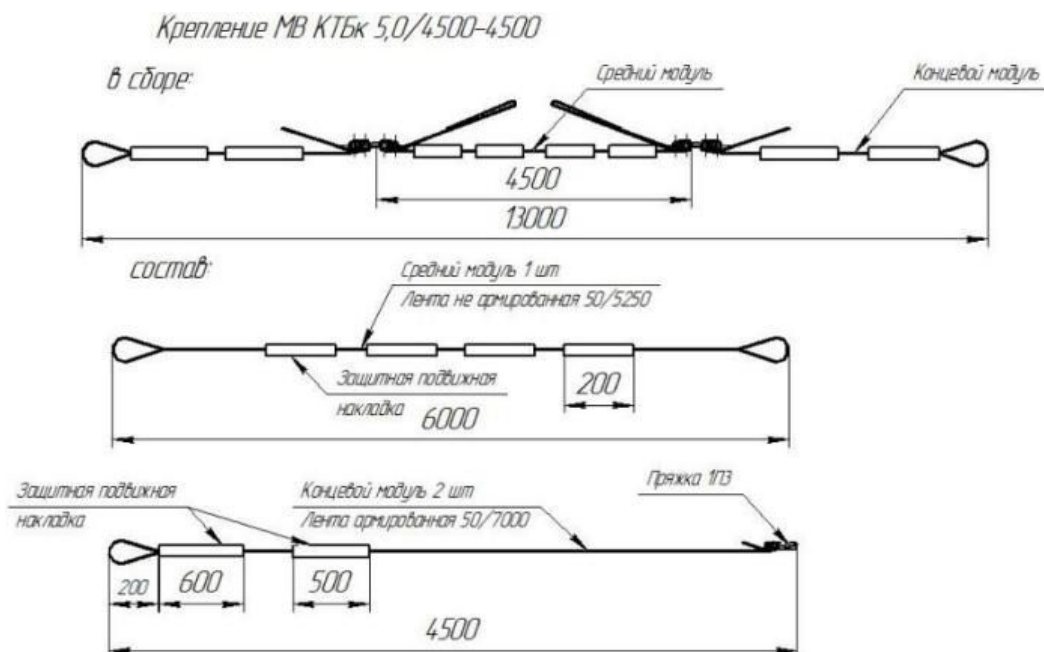


Рисунок 11а - Общий вид крепления МВ КТБк 5,0/4500-4500, входящего в состав МВ КТБк-4.2, МВ КТБк-4.3, МВ КТБк-4.4 и МВ КТБк-4.5.

Общий вид крепления МВ КТБ4 5,0/5000-4000 в собранном виде и состав изображен на рисунке 11б.

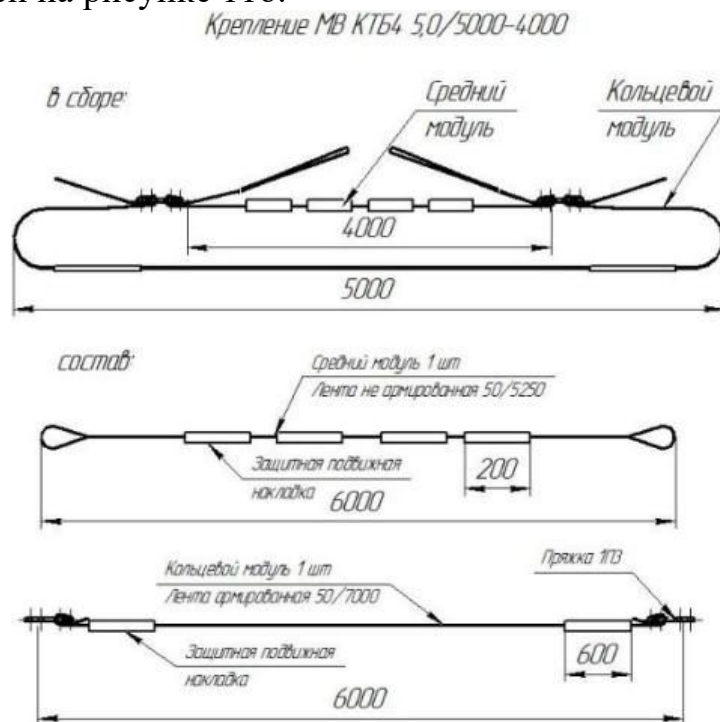


Рисунок 11б - Общий вид крепления МВ КТБ4 5,0/5000-4000, входящего в состав МВ КТБк-4.2, МВ КТБк-4.3, МВ КТБк-4.4 и МВ КТБк-4.5.

Технические характеристики креплений текстильных быстроустанавливаемых МВ КТБк 7,0/4500-4500 и МВ КТБ4 7,0/5000-4000, в которых применяются ленты текстильные полиэстеровые МВ-ЛТ-ПЭ-50/7000 и армированная стальным тросом МВ-ЛТА-ПЭ-50/7000.

1. Допускаемая растягивающая нагрузка - 3,5 тс;
2. Разрывное усилие ленты, не менее - 7,0 тс;
3. Относительное удлинение при нагрузке 3,5 тс не более 7%;
4. Климатическое исполнение УХЛ 1 ГОСТ 15150-69;

Маркировка ленты - лента белая шириной 50 ± 5 мм, на одной стороне которой имеются две черные полосы на расстоянии 3-10 мм от каждого края ленты, выполненные черной нитью, втканной в ленту.

Каждое крепление маркировано биркой, с указанием на ней изготовителя, заводского номера, даты изготовления, наименования крепления, допускаемой растягивающей нагрузки и ТУ13.96.16-028-44475827-2022.

Паспорт выдается на партию комплектов креплений, с указанием в нем заводских номеров креплений.

Общий вид крепления МВ КТБк 7,0/4500-4500 в собранном виде и состав изображен на рисунке 12а.

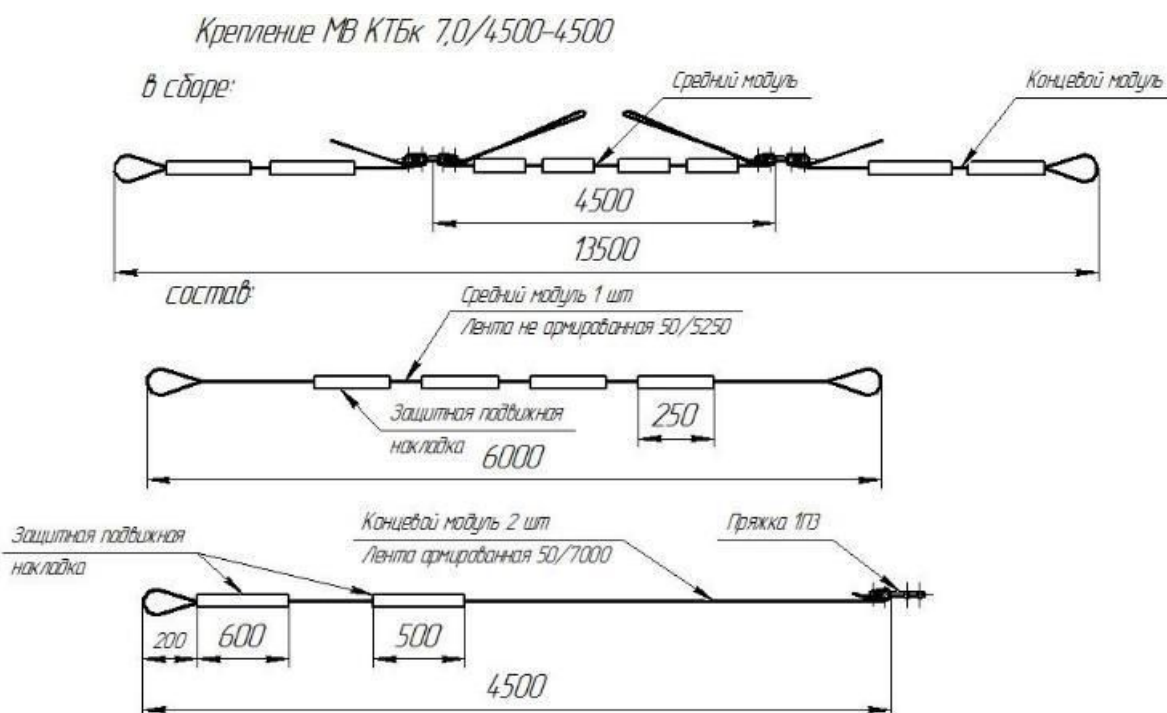


Рисунок 12а - Общий вид крепления МВ КТБк 7,0/4500-4500, входящего в состав МВ КТБк-4.6.

Общий вид крепления МВ КТБ4 7,0/5000-4000 в собранном виде и состав изображен на рисунке 12б.

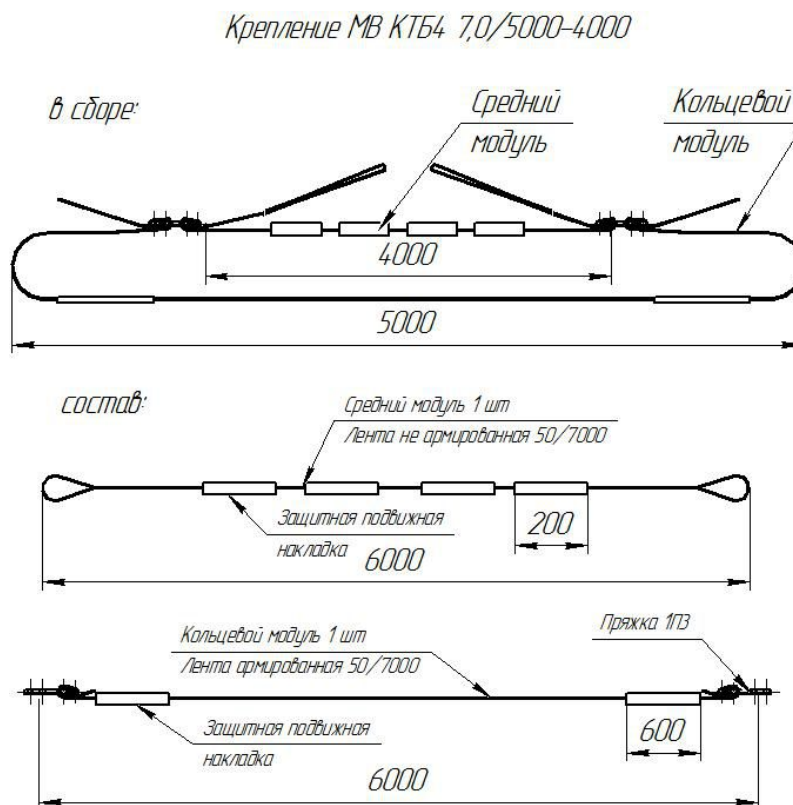


Рисунок 12б - Общий вид крепления МВ КТБ4 7,0/5000-4000, входящего в состав МВ КТБк-4.6.

4. Порядок размещения груза и описание способа его крепления

4.1 Общие положения

В настоящих МТУ определен способ размещения и крепления круглых лесоматериалов, пакетированных и непaketированных пиломатериалов в пределах основного и зонального габаритов погрузки. Круглые лесоматериалы или пиломатериалы на платформе размещают несколькими штабелями по длине. Допускается совместная погрузка на одну платформу штабелей различной длины. Погрузка круглых лесоматериалов или пиломатериалов с обледенением не допускается. Общая масса груза не должна превышать грузоподъемности платформы. Конструкция модели платформы по техническим характеристикам должна обеспечивать выбранный габарит погрузки (основной или зональный).

При размещении груза общий центр тяжести груза должен располагаться максимально близко к линии пересечения продольной и поперечной плоскостей симметрии платформы. Допускаемое смещение центра тяжести груза в продольном и поперечном направлениях при погрузке и в пути следования в соответствии с таблицей 9 и таблицей 10 главы 1

Приложения 3 к СМГС; с таблицей 10 и таблицей 11 главы 1 ТУ №ЦМ-943, при этом смещение круглых лесоматериалов, пакетированных и непaketированных пиломатериалов вдоль продольной оси в пределах погрузочной длины платформы в пути следования не требует исправления погрузки и не является коммерческой неисправностью.

Сумма длин всех погруженных штабелей и зазора величиной 100 мм не должна превышать внутреннюю длину платформы. Штабели размещать торцами вплотную друг к другу, либо с раздвижкой друг от друга в соответствии с рисунками МТУ. При размещении штабелей вплотную друг к другу с целью предотвращения повреждения торцов груза или его укрытия допускается размещать штабеля с зазором не более 100 мм друг от друга, указанный зазор в рисунках МТУ не изображен. Каждый штабель должен быть расположен в пределах не менее чем двух пар стоек. Если штабель огражден только двумя парами стоек, то торцы каждого штабеля должны выходить за боковые стойки не менее чем на 250 мм. Допускается не прилегание, опирающихся одной стороной на стойки, крайних круглых лесоматериалов или пиломатериалов яруса к одной или нескольким стойкам платформы по его длине, обусловленное естественной кривизной круглых лесоматериалов и пиломатериалов, с прилеганием не менее чем к двум боковым стойкам.

Штабели размещают на гребенках платформы. Для защиты первого яруса круглых лесоматериалов, непaketированных и пакетированных пиломатериалов от повреждений допускается штабели размещать на подкладках и двух утолщенных подкладках. Утолщенные подкладки размещают под торцом каждого крайнего штабеля со стороны торцевой стены платформы для обеспечения уклона крайних штабелей к середине платформы. Общее количество подкладок и утолщенных подкладок, размещаемых под штабелем, должно быть не менее:

- для штабеля длиной от 2,1 до 4,7 м - 2 штуки;
- для штабеля длиной от 4,8 до 5,9 м - 3 штуки;
- для штабеля длиной от 6,0 и более - 4 штуки.

Подкладки размещают в гребенки между противоположными боковыми стойками платформы. Утолщенные подкладки размещают так же, как подкладки в гребенках, а в платформах моделей 13-9744-04(-02) и 13-198 и аналогичных моделях, в которых удаленность крайней гребенки от торцевой стены платформы недостаточна для размещения на ней штабеля с расстоянием не менее 200 мм от торца штабеля до гребенки утолщенные подкладки размещают на полу платформы на расстоянии 200-500 мм от торца штабеля.

Перед размещением круглых лесоматериалов, непакетированных и пакетированных пиломатериалов на платформе модели 13-9744-02 с целью облегчения погрузки в части прилегания штабеля не менее чем к двум парам стоек в пазы наклонных стоек торцевых металлических стен платформы допускается установить деревянные вкладыши длиной не менее длины наклонной стойки и диаметром не менее 70 мм или сечением не менее 70x70 мм и не более ширины паза в наклонной стойке с целью устранения конструктивных зазоров между штабелем и металлической стойкой. Каждый деревянный вкладыш увязать с наклонной стойкой торцевой стены двумя увязками из проволоки диаметром 4-6 мм в 2 нити каждую.

При размещении штабелей на расстоянии друг от друга (рисунки 24, 29, 41, 42, 43,49, 50, 50А, 60, 61, 62, 68, 69, 69А, допускается нависание вышеразмещенных пакетированных и не пакетированных пиломатериалов над нижеразмещенными не более 100 мм в сторону соседнего штабеля или торцевой стены платформы.

4.2 Размещение круглых лесоматериалов

4.2.1 Круглые лесоматериалы длиной 3,0-3,2 м грузят на платформу погрузочной длиной не более 13400 четырьмя штабелями (рисунок 15, 97), длиной 4,0-4,3 м - тремя штабелями (рисунок 16, 98), длиной 5,0-5,9 м и 6,0-6,5 м - двумя штабелями (рисунки 17, 18, 99, 100), длиной 3,0-3,2 м и 4,0-4,7 м - тремя штабелями (рисунок 84, 105), длиной 4,0-4,3 м и 7,6-8,6 м - двумя штабелями (рисунок 85, 106), длиной 3,0-3,2 м и 9,0-9,6 м - двумя штабелями (рисунок 86, 107), длиной 10,0-13,1 м - одним штабелем (рисунок 87, 108), длиной 3,0-3,2 м и 6,0-6,5 м - тремя штабелями (рисунок 88, 109), длиной 4,0-4,7 м и 6,0-6,5 м - двумя штабелями (рисунок 90, 111).

Круглые лесоматериалы длиной 3,0 - 3,2м грузят на платформу погрузочной длиной 18600 - 18850 мм шестью штабелями (рисунок 19, 101), длиной 4,0-4,3 м - четырьмя штабелями (рисунок 20, 102), длиной 5,0-5,9 м и 6,0-6,5 м - тремя штабелями (рисунки 21, 22, 103, 104), длиной 4,0-4,3 м и 7,6-9,0 м - тремя штабелями (рисунок 89, 110), длиной 4,0-4,7 м и 6,0-6,5 м - тремя штабелями (рисунки 91, 92, 112, 113).

4.2.2 Для перевозки в зимний период (с октября по апрель включительно) круглых окоренных или оцилиндрованных лесоматериалов, опоры воздушных линий, столбов крайние штабели ограждают по всей высоте штабеля от торцевых стен платформы торцевыми деревянными щитами, изготовленными в соответствии с рисунком 9а. Допускается не ограждать торцевыми щитами штабели не превышающие высоту торцевых стен платформы, при этом размещенные от торцевых стен на расстоянии не превышающем 300 мм. В платформах торцевые стены которых оборудованы

кронштейнами для установки торцевых щитов для ограждения штабелей высотой превышающей высоту торцевых стен и размещенные от торцевых стен на расстоянии не превышающем 300 мм допускается устанавливать торцевые деревянные щиты изготовленные в соответствии с рисунком 10а, а стены которых оборудованы устройством «стаканы» - щиты изготовленные в соответствии с рисунком 10б. Допускается устанавливать торцевые щиты для перевозки в летний период, а так же для перевозки неокоренных круглых лесоматериалов. Изготавливают, устанавливают и закрепляют торцевые щиты в соответствии с пунктом 3.1 МТУ.

4.2.3 Круглые лесоматериалы в штабеле размещают комлями в противоположные стороны приблизительно в равных количествах: в прямоугольной части штабеля - поштучно или пачками, в "шапке" штабеля - поштучно. В прямоугольной части штабеля круглые лесоматериалы укладывают без подсортировки. В процессе формирования прямоугольной части штабеля, на высоте 800-1800 мм ниже уровня верха стоек производят установку концевых модулей креплений МВ КТБк 5,0/4500-4500 или МВ КТБк 7,0/4500-4500 и кольцевых модулей креплений МВ КТБ4 5,0/5000-4000 или МВ КТБ4 7,0/5000-4000. Перед установкой креплений на высоте 1200-1800 мм ниже уровня верха стоек удостовериться в том, что длины текстильных креплений будет достаточно для обвязки всего верха штабеля с учетом планируемой погрузки «шапки», в том числе меньшей высоты.

При размещении круглых лесоматериалов в соответствии с рисунками 97-113 после погрузки в штабель круглых лесоматериалов на высоте 300-600 мм над уложенными кольцевыми модулями креплений МВ КТБ4 5,0/5000-4000 или МВ КТБ4 7,0/5000-4000 и концевыми модулями креплений МВ КТБк 5,0/4500-4500 или МВ КТБк 7,0/4500-4500 устанавливают для закрепления круглых лесоматериалов в прямоугольной части каждого штабеля кольцевые текстильные крепления МВ КТБ4 5,0/5000-4000 или МВ КТБ4 7,0/5000-4000, которыми увязывают всю сформированную часть штабеля от низа.

При размещении лесоматериалов на платформе штабелями без «шапки» (рисунок 13(в)) установку концевых и кольцевых модулей креплений производят на высоте 1500-2300 мм ниже планируемого верха штабеля и на этой высоте закрепляют их к стойкам. Верх штабеля допускается скруглить, выполнив 3-5 ярусов неполными, при этом требования к формированию лесоматериалами неполных ярусов и способ их крепления, аналогичны требованиям к размещению и креплению лесоматериалов в «шапке». Выравнивание торцов штабелей без «шапки» выполнять не требуется. Высота штабеля не должна превышать высоты торцевой стены платформы.

Установку концевых и кольцевых модулей креплений производить способом, описанным в п. 4.5 (рисунки 78(б), 79(б)).

4.2.4 Форма «шапки» в зависимости от габарита погрузки изображена: для основного габарита погрузки - на рисунке 13(а), для зонального габарита погрузки - на рисунке 13(б), без «шапки» с изображенным условно скруглением верха штабеля - на рисунке 13(в).

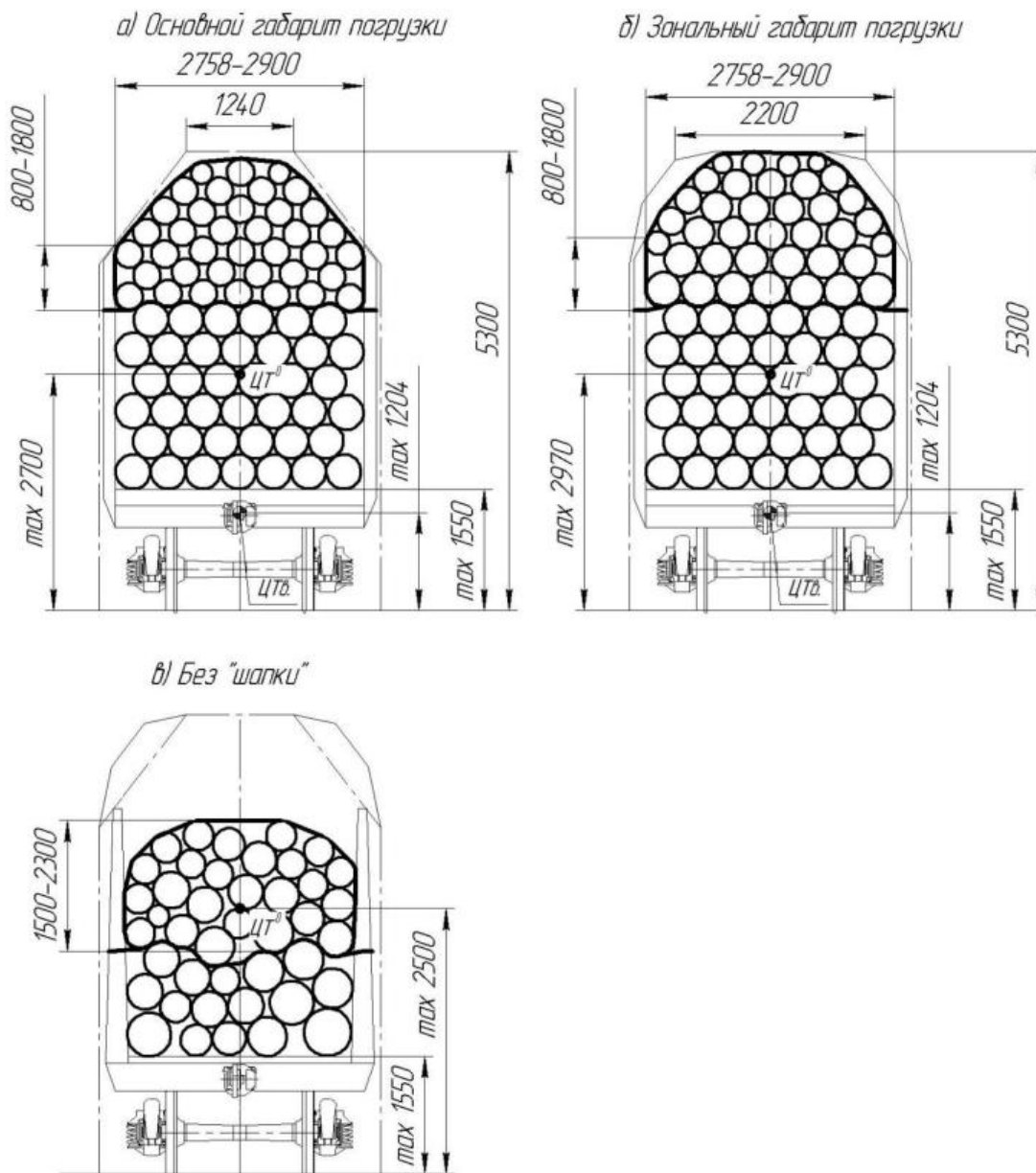


Рисунок 13 - Поперечное сечение штабеля непакетированных круглых лесоматериалов на платформе.

4.2.5 Круглые лесоматериалы размещенные в верхней части штабеля закрепить креплениями комплекта МВ КТБк-4.2 (рисунок 19) или МВ КТБк-4.4 (рисунок 15, 20, 21, 22, 88, 89, 91, 92) или МВ КТБк-4.5 (рисунки 16, 17, 84, 85, 86, 87, 90) или МВ КТБк-4.6 (рисунок 18) в соответствии со схемой размещения способом, описанным в п. 4.5.

При формировании «шапки» соблюдают следующие требования:

- в «шапке» размещают круглые лесоматериалы, отличающиеся толщиной не более чем на величину разности шести смежных размеров в пределах допусков, установленных нормативными документами на соответствующую продукцию. Разность двух смежных размеров (градация) лесоматериалов составляет: при толщине до 140 мм включительно - 10 мм, при толщине свыше 140 мм - 20 мм.

- толщина круглых лесоматериалов в «шапке» не более 400 мм;

- укладку круглых лесоматериалов в первом ярусе «шапки» между стойками выполняют без зазоров между бревнами и стойками. Возвышение примыкающих к стойкам круглых лесоматериалов над стойками не должно превышать $1/4$ толщины этих круглых лесоматериалов;

- круглые лесоматериалы каждого яруса размещают во впадинах между соседними круглыми лесоматериалами нижележащего яруса;

- крайние круглые лесоматериалы ярусов «шапки» подбирают таким образом, чтобы толщина вышележащих круглых лесоматериалов не превышала толщины нижележащих круглых лесоматериалов.

4.2.6 После натяжения креплений, в связи с уплотнением обвязанной части штабеля, допускается образование зазоров между боковыми стойками и крайними бревнами этой части (рисунок 14).

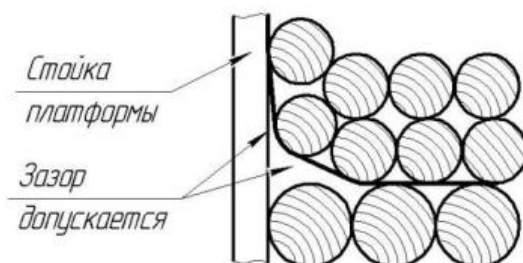


Рисунок 14 - Образование зазора под увязанной частью штабеля в результате натяжения крепления.

4.2.7. Торцы штабелей в «шапке» размещенные у торцовых стен платформы и не огражденные торцевыми щитами выровнять, при ограждении штабеля торцевым щитом выравнивание допускается не выполнять. В прямоугольной части погрузки выравнивание торцов штабелей не требуется.

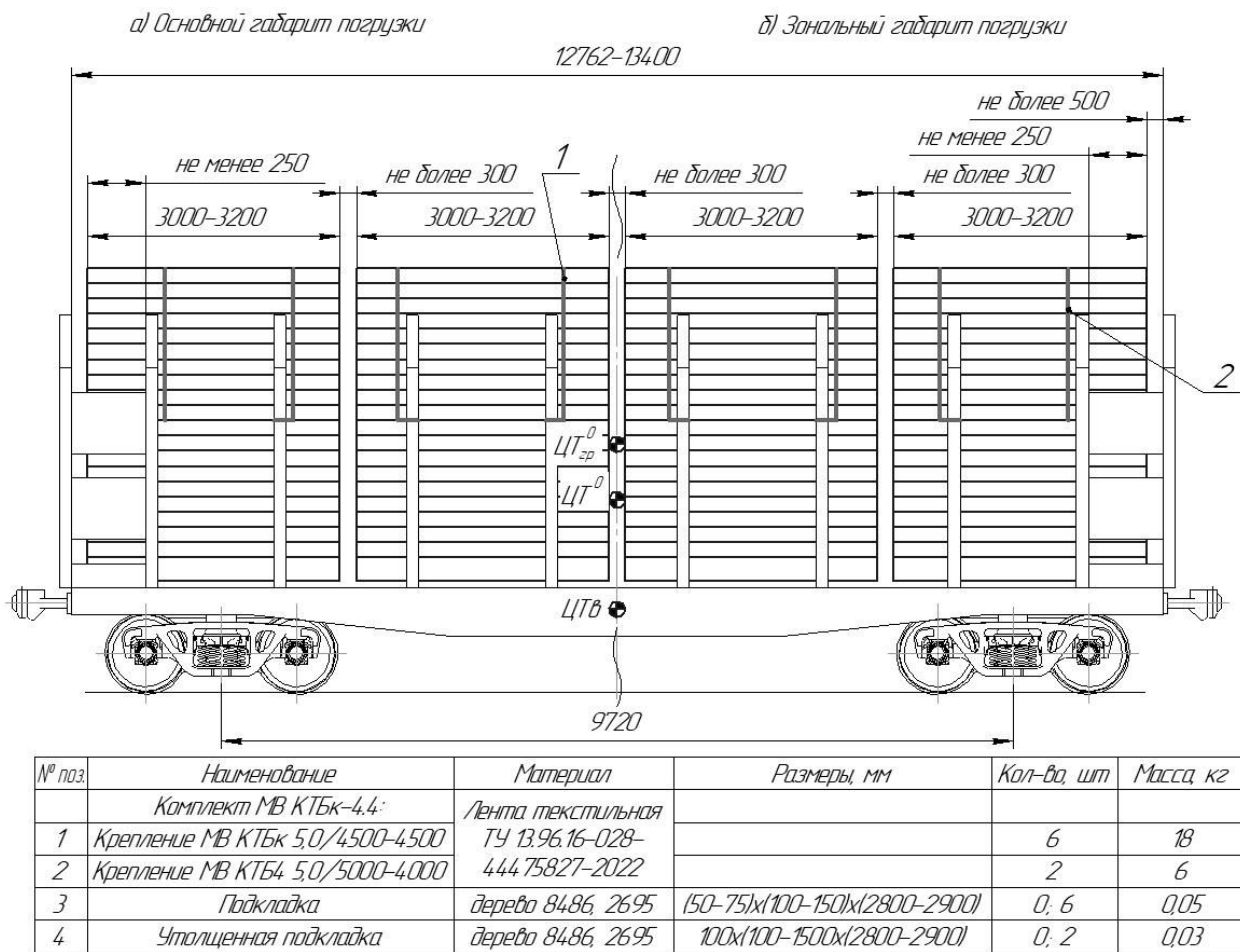
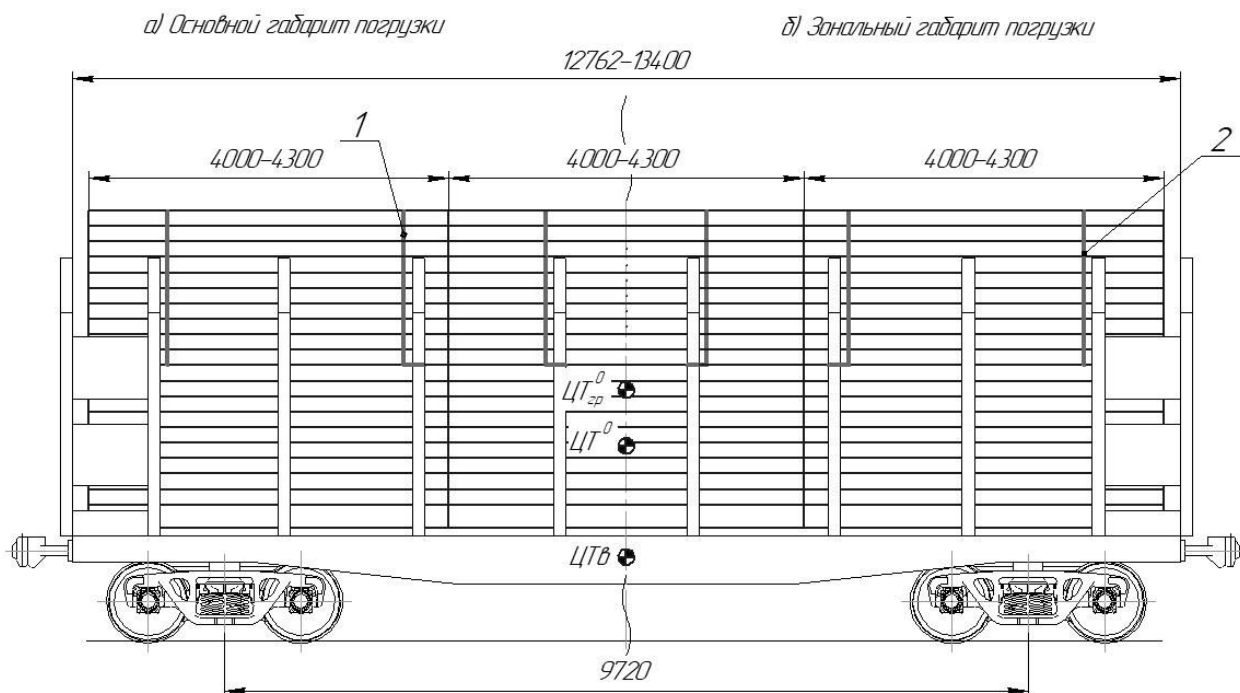


Рисунок 15 - Размещение и крепление неокоренных круглых лесоматериалов длиной 3,0-3,2 м комплектом МВ КТБк-4.4 на платформах моделей 13-2114-07(-06), 13-9744-04(-02), 13-9924-01, 13-401/13-4012(-06/-20/-23/-24/-М501), 13-6852(-01/-02), 13-9997

а) основной габарит погрузки; б) зональный габарит погрузки.

Примечание: при погрузке платформы 13-9997 сумма длин всех штабелей не должна превышать 12662 мм.

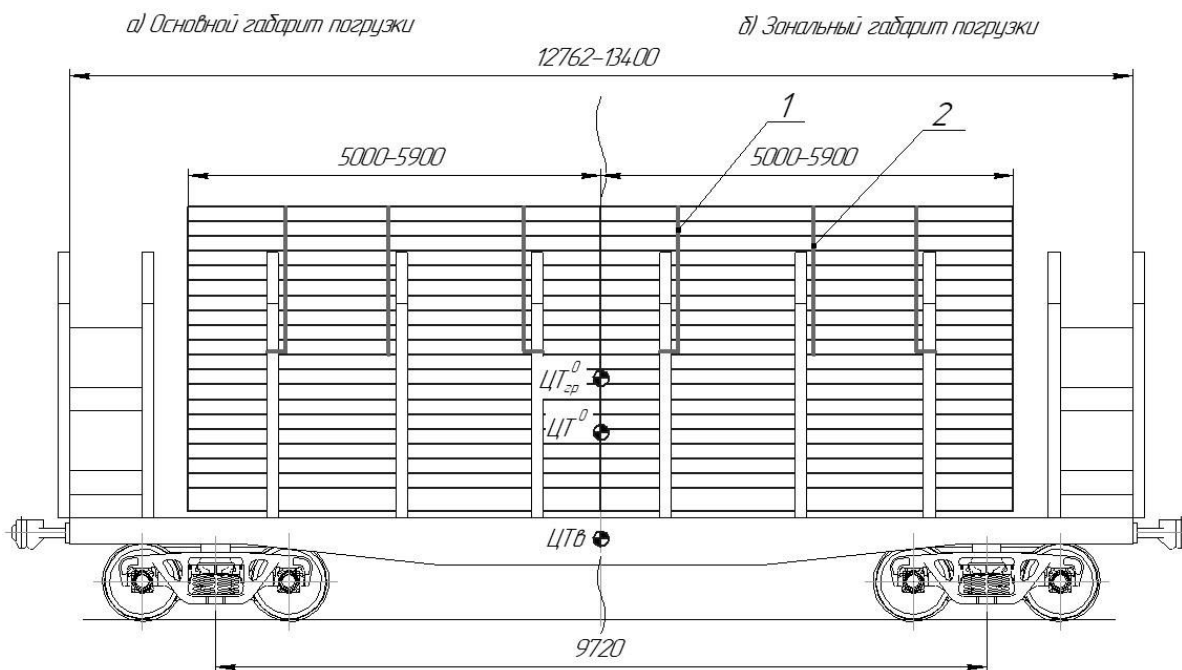


№ поз.	Наименование	Материал	Размеры, мм	Кол-во, шт	Масса, кг
	Комплект МВ КТБк-4.5	Лента текстильная			
1	Крепление МВ КТБк 5,0/4500-4500	ТУ 13.96.16-028-44475827-2022		4	12
2	Крепление МВ КТБк 5,0/5000-4000			2	6
3	Подкладка	дерево 84,86, 2695	(50-75)х(100-150)х(2800-2900)	0, 4	0,04
4	Утолщенная подкладка	дерево 84,86, 2695	100х(100-150)х(2800-2900)	0, 2	0,03

Рисунок 16 - Размещение и крепление неокоренных круглых лесоматериалов длиной 4,0-4,3 м комплектом МВ КТБк-4.5 на платформах моделей 13-2114-07(-06), 13-9744-04(-02), 13-9924-01, 13-401/13-4012(-06/-20/-23/-24/-М501), 13-6852(-01/-02), 13-9997

а) основной габарит погрузки; б) зональный габарит погрузки.

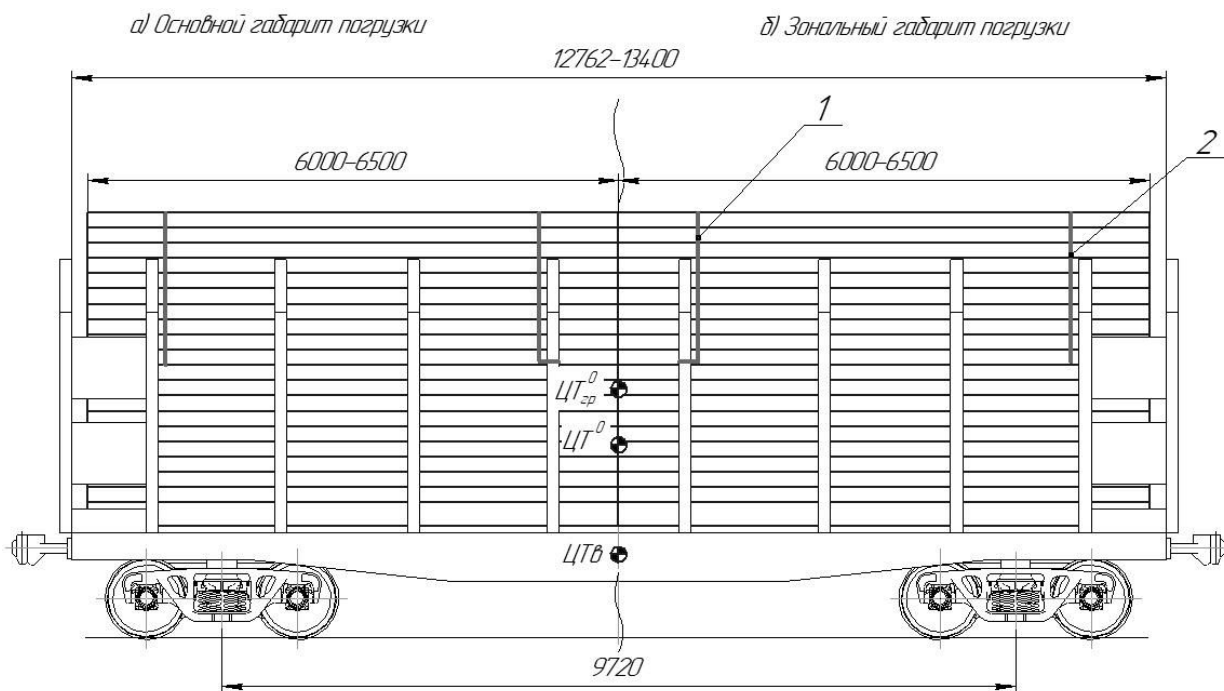
Примечание: при погрузке платформы 13-9997 сумма длин всех штабелей не должна превышать 12662 мм.



№ поз	Наименование	Материал	Размеры, мм	Кол-во, шт	Масса, кг
	Комплект МВ КТБк-4.5	Лента текстильная			
1	Крепление МВ КТБк 5,0/4500-4500	ТУ 13.96.16-028-		4	12
2	Крепление МВ КТБк 5,0/5000-4000	444 75827-2022		2	6
3	Подкладка	дерево 8486, 2695	150-75)х(100-150)х(2800-2900)	0; 4	0,04
4	Утолщенная подкладка	дерево 8486, 2695	100х(100-1500)х(2800-2900)	0; 2	0,03

Рисунок 17 - Размещение и крепление некоренных круглых лесоматериалов длиной 5,0-5,9 м комплектом МВ КТБк-4.5 на платформах моделей 13-2114-07(-06), 13-9744-04(-02), 13-9924-01, 13-401/13-4012(-06/-20/-23/-24/-М501), 13-6852(-01/-02), 13-9997

а) основной габарит погрузки; б) зональный габарит погрузки.

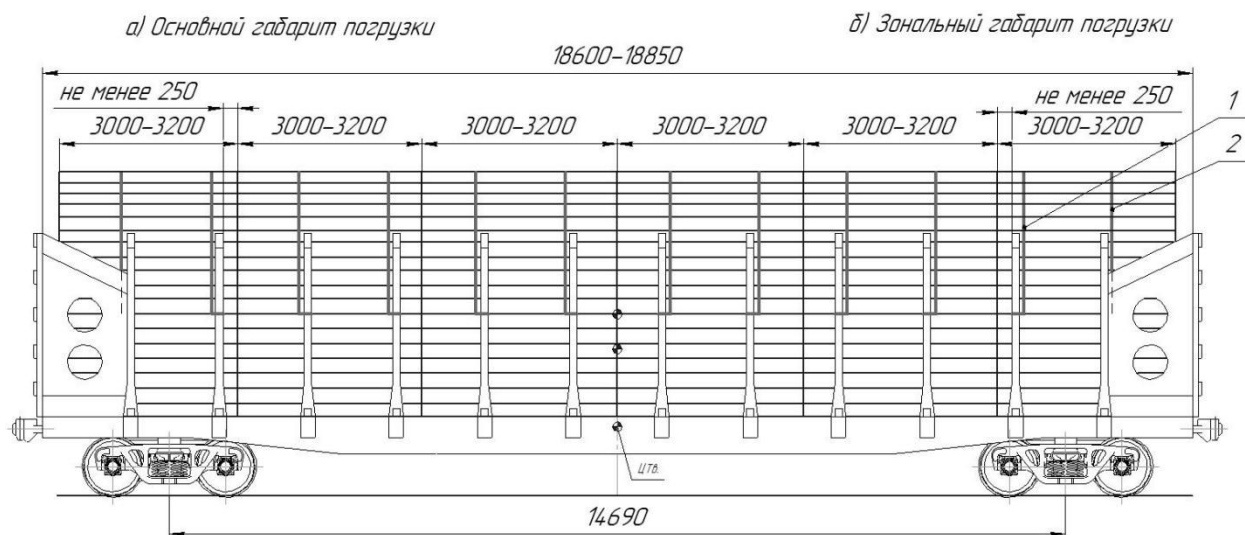


№ поз.	Наименование	Материал	Размеры, мм	Кол-во, шт	Масса, кг
	Комплект МВ КТБк-4.6:	Лента текстильная			
1	Крепление МВ КТБк 7,0/4500-4500	ТУ 13.96.16-028-444.75827-2022		2	8
2	Крепление МВ КТБк 7,0/5000-4000			2	8
3	Подкладка	дерево 8486, 2695	150-75)х(100-150)х(2800-2900)	0, 6	0,05
4	Утолщенная подкладка	дерево 8486, 2695	100х(100-1500)х(2800-2900)	0, 2	0,03

Рисунок 18 - Размещение и крепление неокоренных круглых лесоматериалов длиной 6,0-6,5 м комплектом МВ КТБк-4.6 на платформах моделей 13-2114-07(-06), 13-9744-04(-02), 13-9924-01, 13-401/13-4012(-06/-20/-23/-24/-М501), 13-6852(-01/-02), 13-9997

а) основной габарит погрузки; б) зональный габарит погрузки.

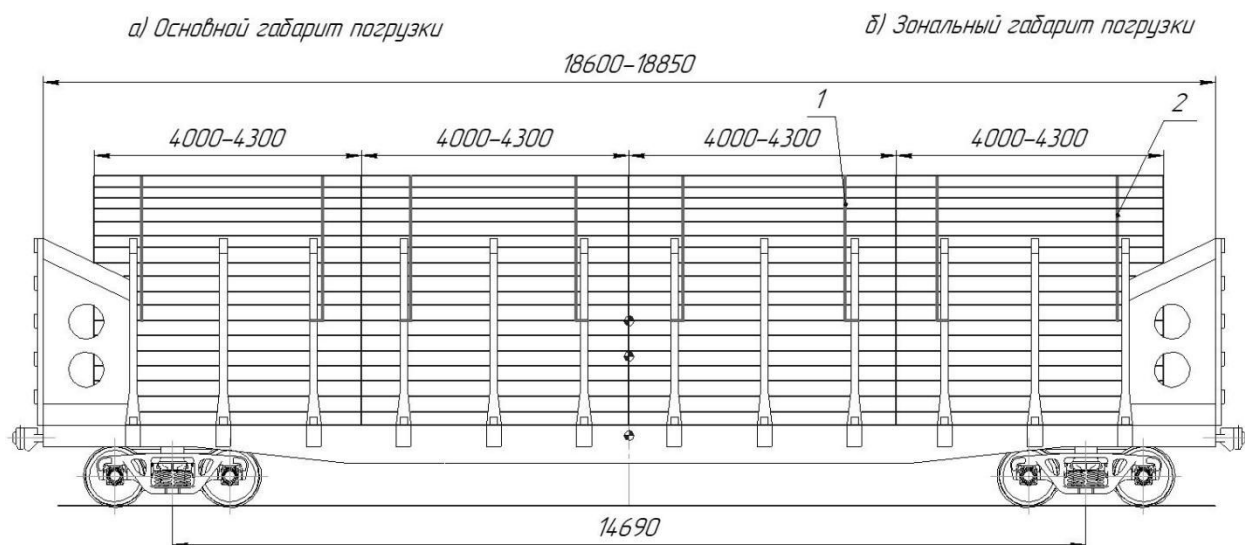
Примечание: при погрузке платформы 13-9997 сумма длин всех штабелей не должна превышать 12662 мм; при погрузке платформ 13-401/13-4012(-06/-20/-23/-24/-М501) сумма длин всех штабелей не должна превышать 12842 мм.



№ поз.	Наименование	Материал	Размеры, мм	Кол-во, шт	Масса, кг
	Комплект МВ КТБк-4.2				
1	Крепление МВ КТБк-5,0/4500-4500	Лента текстильная ТУ 13.96.16-028- 444 75827-2022		10	30
2	Крепление МВ КТБ4-5,0/5000-4000			2	6
3	Подкладка	дерево 8486, 2695	(50-75)x(100-150)x(2800-2900)	0, 10	0,1
4	Утолщенная подкладка	дерево 8486, 2695	100x(100-150)x(2800-2900)	0, 2	0,03

Рисунок 19 - Размещение и крепление неокоренных круглых лесоматериалов длиной 3,0-3,2м комплектом МВ КТБк-4.2 на платформах моделей 13-6895 и 13-6923

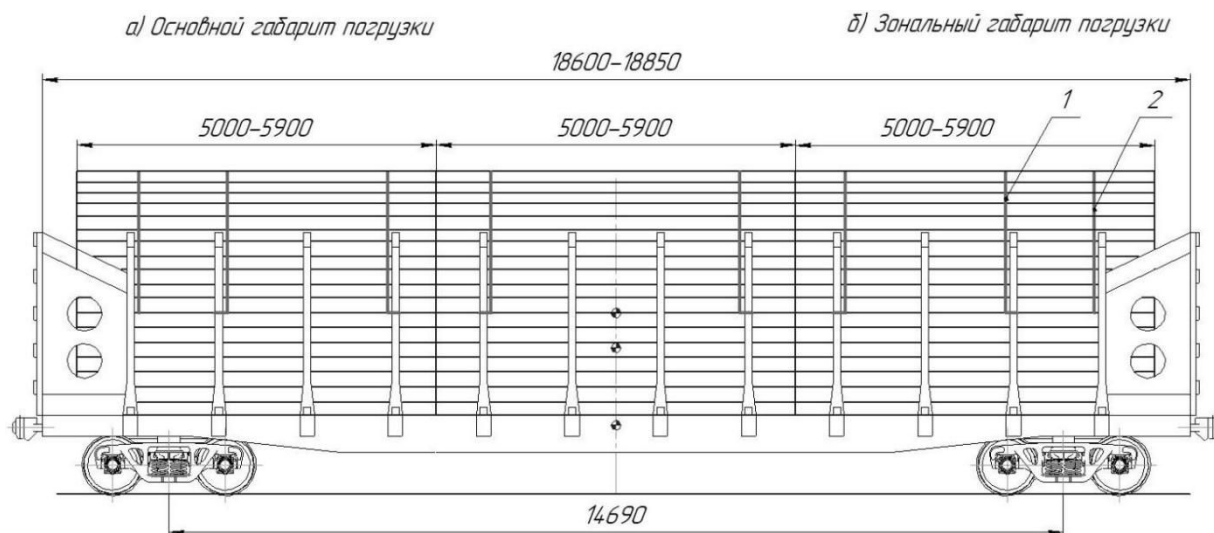
а) основной габарит погрузки; б) зональный габарит погрузки.



№ поз.	Наименование	Материал	Размеры, мм	Кол-во, шт	Масса, кг
	Комплект МВ КТБк-4.4				
1	Крепление МВ КТБк-5,0/4500-4500	Лента текстильная ТУ 13.96.16-028- 444 75827-2022		6	18
2	Крепление МВ КТБ4-5,0/5000-4000			2	6
3	Подкладка	дерево 8486, 2695	(50-75)x(100-150)x(2800-2900)	0, 6	0,05
4	Утолщенная подкладка	дерево 8486, 2695	100x(100-150)x(2800-2900)	0, 2	0,03

Рисунок 20 - Размещение и крепление неокоренных круглых лесоматериалов длиной 4,0-4,3м комплектом МВ КТБк-4.4 на платформах моделей 13-6895 и 13-6923

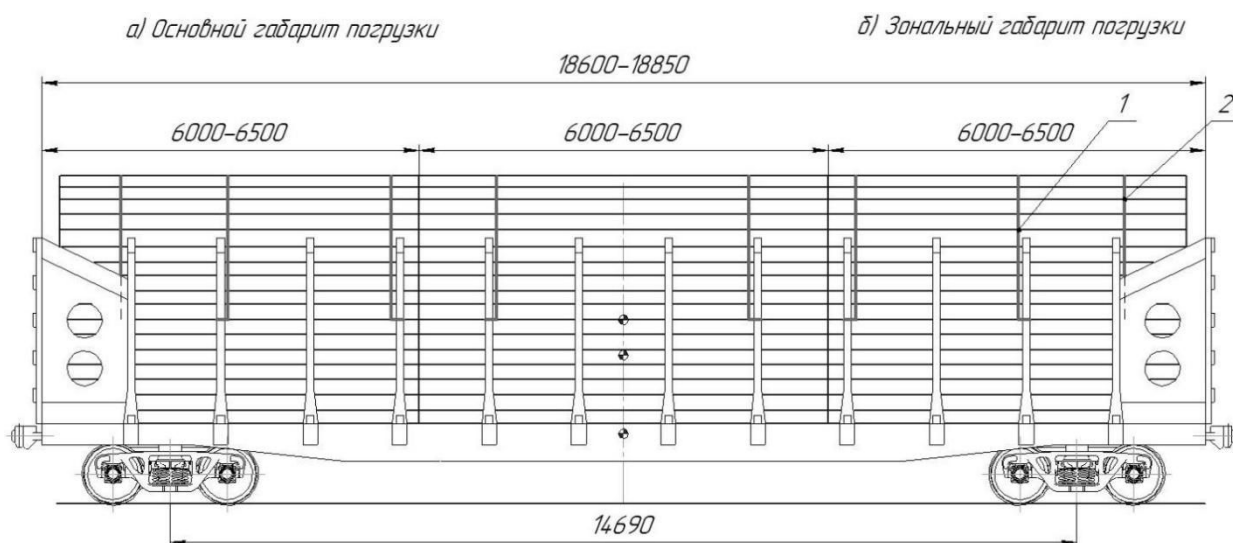
а) основной габарит погрузки; б) зональный габарит погрузки.



№ поз.	Наименование	Материал	Размеры мм	Кол-во, шт	Масса, кг
	Комплект МВ КТБк-4.4				
1	Крепление МВ КТБк-5,0/4500-4500	Лента текстильная ТУ 13.96.16-028- 44475827-2022		6	18
2	Крепление МВ КТБк-5,0/5000-4000			2	6
3	Подкладка	дерево 8486, 2695	(50-75)x(100-150)x(2800-2900)	0, 8	0,07
4	Утолщенная подкладка	дерево 8486, 2695	100x(100-150)x(2800-2900)	0, 2	0,03

Рисунок 21 - Размещение и крепление неокоренных круглых лесоматериалов длиной 5,0-5,9 м комплектом МВ КТБк-4.4 на платформах моделей 13-6895 и 13-6923

а) основной габарит погрузки; б) зональный габарит погрузки.



№ поз.	Наименование	Материал	Размеры мм	Кол-во, шт	Масса, кг
	Комплект МВ КТБк-4.4				
1	Крепление МВ КТБк-5,0/4500-4500	Лента текстильная ТУ 13.96.16-028- 44475827-2022		6	18
2	Крепление МВ КТБк-5,0/5000-4000			2	6
3	Подкладка	дерево 8486, 2695	(50-75)x(100-150)x(2800-2900)	0, 10	0,1
4	Утолщенная подкладка	дерево 8486, 2695	100x(100-150)x(2800-2900)	0, 2	0,03

Рисунок 22 - Размещение и крепление неокоренных круглых лесоматериалов длиной 6,0-6,5 м комплектом МВ КТБк-4.4 на платформах моделей 13-6895 и 13-6923

а) основной габарит погрузки; б) зональный габарит погрузки.

4.3. Размещение непакетированных пиломатериалов

4.3.1 Крайние штабели на платформе, если они сформированы из пиломатериала длиной 3,0-3,4 м сечением меньшим, чем проемы в обрешетке торцевой стены платформы ограждают по всей высоте штабеля со стороны торцевых стен торцевыми деревянными щитами, изготовленными в соответствии с рисунком 9а.

Крайние штабели высотой превышающей высоту торцевых стен платформы сформированные из пиломатериала длиной 3,0-3,2 м сечением большим, чем проемы в обрешетке торцевой стены платформы ограждают торцевыми щитами изготовленными в соответствии с рисунком 9б, а в платформах торцевые стены которых оборудованы кронштейнами для установки торцевых щитов допускается устанавливать торцевые деревянные щиты изготовленные в соответствии с рисунком 10а, стены которых оборудованы устройством «стаканы» - щиты изготовленные в соответствии с рисунком 10б.

Допускается устанавливать торцевые щиты, изготовленные в соответствии с рисунками 9а, 9б, 10а, 10б при размещении в штабелях пиломатериалов большего сечения и длины.

Изготавливают, устанавливают и закрепляют торцевые щиты в соответствии с пунктом 3.1 МТУ. Допускается после погрузки, закрепления груза и щитов отпилить верх торцевых щитов по контуру штабеля.

4.3.2 Пиломатериалы длиной 3-3,2 м грузят на платформу погрузочной длиной не более 13400 четыремя штабелями (рисунок 24), длиной 4-4,2 м - тремя штабелями (рисунок 25), длиной 5,0-5,8 м и 6,0-6,3 м - двумя штабелями (рисунки 26, 27).

Пиломатериалы длиной 3,0 - 3,2м грузят на платформу погрузочной длиной 18600 - 18850 мм шестью штабелями (рисунок 28), длиной 4,0-4,3 м - четыремя штабелями (рисунок 29), длиной 5,0-5,9 м и 6,0-6,5 м - тремя штабелями (рисунки 30, 31).

Допускается в соответствии с рисунками 93-96 на платформе в пределах высоты стоек и торцевых стен размещать встык вплотную друг к другу пиломатериал длиной от 3,0 до 6,5 метров одним штабелем или с делениями на несколько штабелей, а над ними и выше 100 мм от уложенных между ярусами прямоугольной части модулями текстильных креплений размещать двумя, тремя или четыремя штабелями пиломатериал в соответствии с:

- рисунком 93 в увязанной комплектом МВ КТБк-4,4 части штабеля размещают пиломатериал длиной 3,0-3,2 м в четыре штабеля;

- рисунком 94 в увязанной комплектом МВ КТБк-4,5 части штабеля размещают пиломатериал длиной 4-4,2 м в три штабеля;
- рисунком 95 в увязанной комплектом МВ КТБк-4,5 части штабеля размещают пиломатериал длиной 5,0-5,8 м в два штабеля.
- рисунком 96 в увязанной комплектом МВ КТБк-4,6 части штабеля размещают пиломатериал длиной 6,0-6,5 м в два штабеля.

4.3.3 Штабеля допускается разделить на 2-4 части по высоте прокладками (размеры в п.3.1). Прокладки на рисунках не изображены, их укладка нарушением не является. Разность высоты двух соседних штабелей не должна превышать 100 мм.

Количество прокладок, в зависимости от длины штабеля должно быть не менее:

- штабель длиной от 3,0 до 4,2 м - 2 штуки;
- штабель длиной от 5,0 до 5,8 м - 3 штуки;
- штабель длиной от 6,0 до 6,5 м - 4 штуки.

4.3.4 Пиломатериалы размещают в штабеле плашмя так, чтобы они плотно прилегали друг к другу и к ограждающим стойкам. Ширина прямоугольной части штабеля из пиломатериалов должна быть равна расстоянию между противоположными стойками, пиломатериалы должны быть уложены по ширине вплотную друг к другу. Если расстояние между стойками по ширине платформы не кратно ширине пиломатериалов, зазоры по ширине штабеля заполняют такими же пиломатериалами, установленными на ребро. Допускаются в ярусе между пиломатериалами зазоры, суммарная ширина которых, не превышает минимальную толщину пиломатериалов размещенных в штабеле, а так же допускаются зазоры в торце штабелей между торцами пиломатериалов связанные с неровностями боковых сторон пиломатериалов. Не допускается в штабеле укладывать пиломатериалы в нахлест.

4.3.5 Допускается погрузка пиломатериалов различного сечения в одном штабеле. Пиломатериалы одного яруса, формируемого штабеля, должны быть одной толщины в пределах допусков, установленных нормативными документами на пиломатериал. Допускается формирование ярусов штабеля из пиломатериалов различной длины, за исключением двух верхних ярусов штабеля, а также двух ярусов, расположенных непосредственно под прокладками, разделяющими штабель по высоте, двух ярусов, расположенных непосредственно на прокладках или подкладках и двух крайних единиц яруса, а при размещении на платформе штабелей вплотную друг к другу (рисунки 25-28, 30, 31, 93-96), допускается аналогичное размещение пиломатериалов различной длины суммарной длиной равной суммарной длине всех штабелей, при этом пиломатериалы

должны быть уложены встык (без зазора по длине). В «шапке» крайних штабелей не допускается размещать пиломатериал стыкованный по длине. Торцы штабелей в «шапке» размещенные у торцовых стен платформы и не огражденные торцевыми щитами выровнять, при ограждении «шапки» штабеля торцевым щитом выравнивание допускается не выполнять. В прямоугольной части погрузки выравнивание торцов штабелей не требуется. Запрещается укладка в шапке штабеля деформированных (кривых, изогнутых и т.п.) досок.

4.3.6 В процессе формирования прямоугольной части штабеля, на высоте 800-1800 мм ниже уровня верха стоек производят установку концевых модулей крепления МВ КТБк 5,0/4500-4500 или МВ КТБк 7,0/4500-4500 и кольцевых модулей МВ КТБ4 5,0/5000-4000 или МВ КТБ4 7,0/5000-4000. Перед установкой креплений на высоте 1200-1800 мм ниже уровня верха стоек удостовериться в том, что длины текстильных креплений будет достаточно для обвязки всего верха штабеля с учетом планируемой погрузки «шапки», в том числе меньшей высоты. Ширина единицы пиломатериала в ярусе, на который укладываются концевые и кольцевые модули креплений должна быть не менее ширины единицы пиломатериала яруса, размещаемого непосредственно над креплениями. Установку концевых и кольцевых модулей креплений производить способом, описанным в п. 4.5 (рисунок 78б, 79б). Поперечное сечение штабеля непакетированного пиломатериала сформированного в пределах основного или зонального габарита погрузки изображено на рисунке 23.

При размещении непакетированных пиломатериалов на платформе штабелями без «шапки» установку концевых и кольцевых модулей креплений производят на высоте 1500-2300 мм ниже планируемого верха штабеля и на этой высоте закрепляют их к стойкам. Верх штабеля допускается скруглить, выполнив несколько ярусов суммарной высотой 500-1000мм с краев неполными. Высота штабеля должна быть ниже верха стоек не менее чем на 100 мм. Выравнивание торцов штабелей без «шапки» выполнять не требуется.

Допускается применять укрытие верхней плоскости штабелей от атмосферного воздействия и загрязнения в пути следования полиэтиленовой пленкой либо крафтбумагой с армирующей стекловолоконной сеткой. Укрытие укладывают перед укладкой одного или двух верхних ярусов штабеля длиной и шириной не превышающей более чем на 150 мм с каждой стороны длину и ширину яруса на котором его размещают, при этом длина не прижатых пиломатериалом краев укрытия должна обеспечивать их положение в пути следования в пределах очертания соответствующего габарита погрузки.

4.3.7 Пиломатериалы верхних ярусов штабеля закрепить комплектом МВ КТБк-4.2 (рисунок 28), либо МВ КТБк-4.3 (рисунок 31), МВ КТБк-4.4 (рисунки 24, 29, 30, 31, 93), либо МВ КТБк-4.5 (рисунки 25, 26, 94, 95), либо МВ КТБк-4.6 (рисунок 27, 96) в зависимости от схемы погрузки способом, описанным в п. 4.5.

После натяжения креплений, в связи с уплотнением обвязанной части штабеля, допускается образование зазоров величиной не более 100 мм между боковыми стойками и крайними единицами пиломатериала этой части. Крайняя единица пиломатериала или несколько крайних единиц пиломатериала нижнего яруса обвязанной части, после натяжения креплений, может (могут) образовывать зазоры величиной не более 100 мм по вертикали с пиломатериалом нижележащего яруса. Допускается не плотное прилегание накладки (поз.3) к крайним единицам пиломатериала верхнего яруса штабеля.

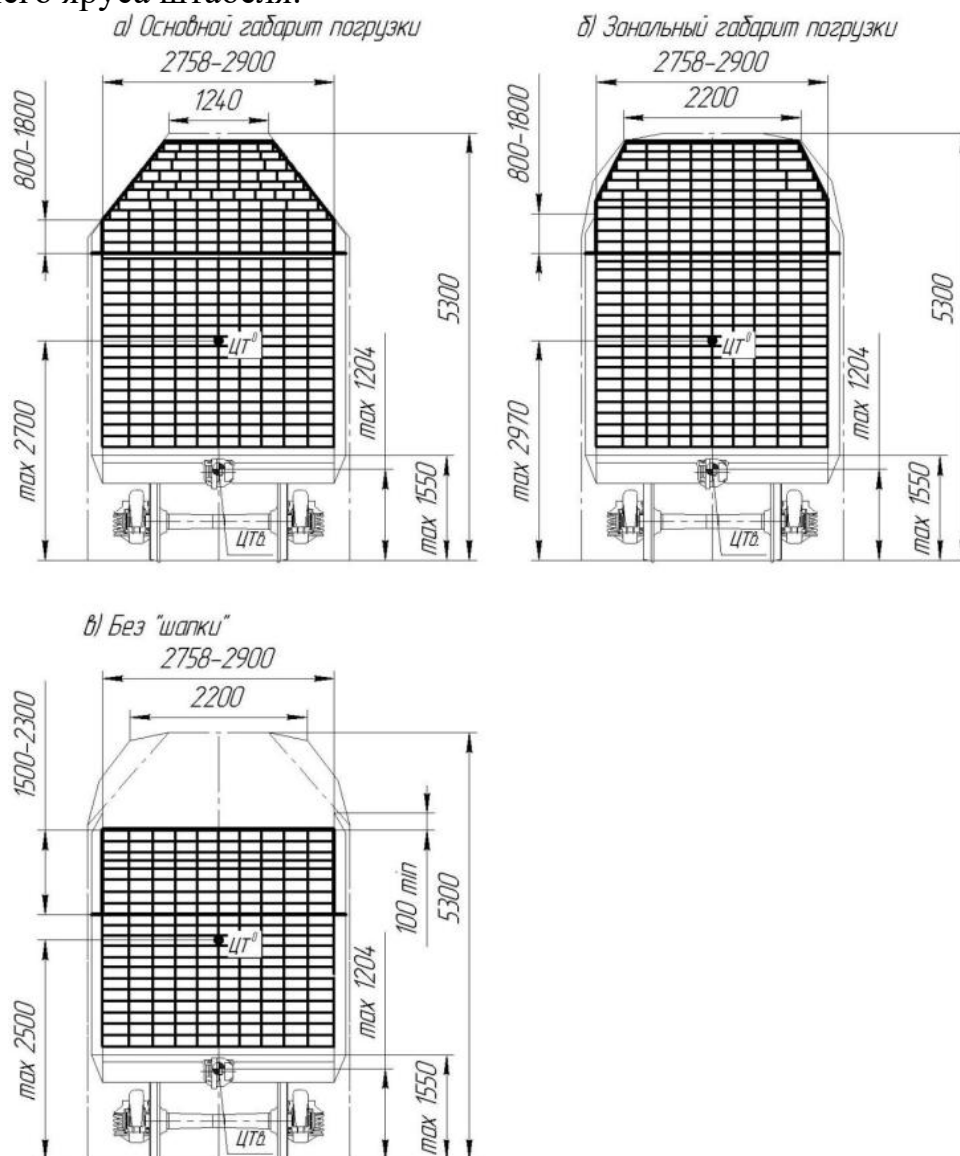


Рисунок 23 - Поперечное сечение штабеля непакетированных пиломатериалов на платформе.

4.3.8 После погрузки непакетированного пиломатериала, для удержания отдельных единиц пиломатериала верхнего яруса от продольного смещения, на верх штабелей уложить накладки сечением (20-50) x (100-150) мм. Каждую единицу пиломатериала прибить к накладке гвоздем К4х120. Накладки размещать поперек штабеля:

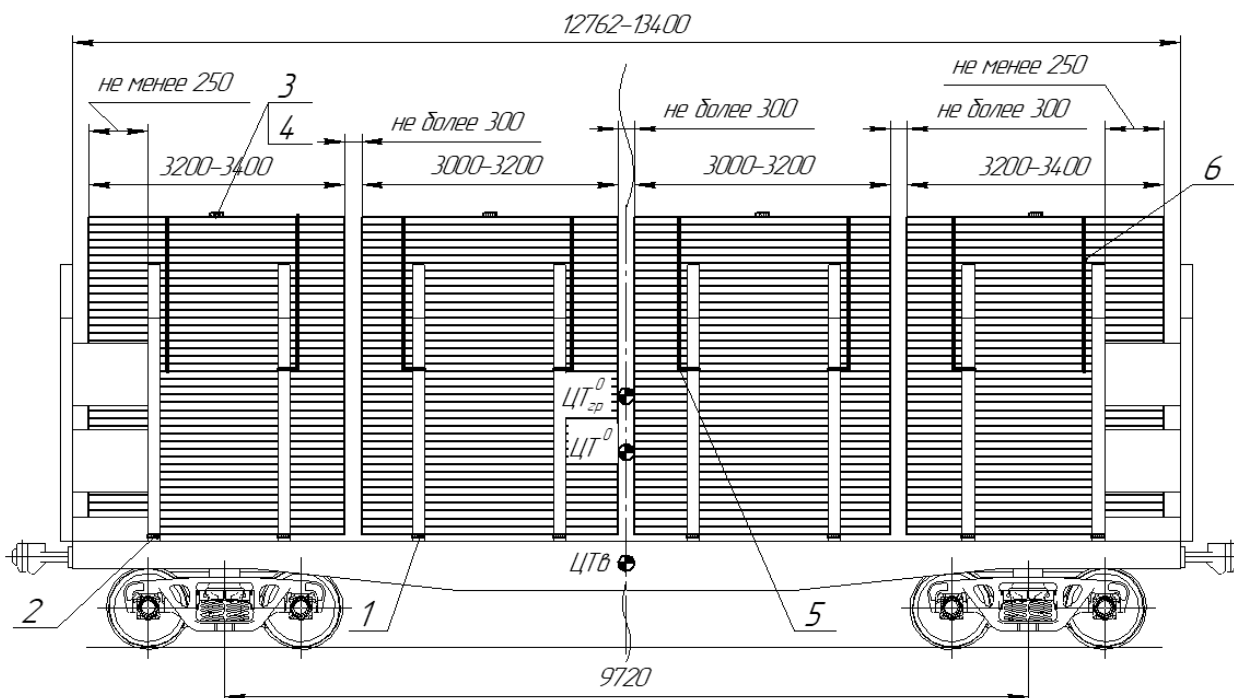
- На штабель длиной от 3,0 до 4,2 м установить одну накладку по середине. Допускается устанавливать две накладки на расстоянии 300 - 600 мм от торцов штабеля.

- На штабель длиной от 5,0 до 6,3 м установить две накладки на расстоянии (300 - 600) мм к середине штабеля от установленного текстильного крепления.

При погрузке без деревянных торцевых щитов и размещении в «шапке» пиломатериалов толщиной менее 50 мм, отношение ширины которых к высоте менее 2, дополнительно закрепить крайние единицы каждого ряда пиломатериала «шапки» от продольного смещения гвоздями. Каждую единицу пиломатериала закрепить не менее чем одним гвоздем. Гвозди должны иметь длину превышающую толщину пиломатериала не менее чем в два раза. Допускается закреплять гвоздями пиломатериал большей толщины, ширины, при этом длина гвоздя должна быть такой чтобы обеспечивался выход его из закрепляемой единицы пиломатериала не менее чем на 50 мм. Гвозди забивают в крайние пиломатериалы каждого ряда «шапки» крайних штабелей на расстоянии не менее 50 мм от торца пиломатериала, размещенного у торцевой стены платформы. Аналогично допускается закрепить верхний ряд пиломатериала крайних штабелей.

а) Основной габарит погрузки

б) Зональный габарит погрузки



№ поз.	Наименование	Материал	Размеры мм	Кол-во, шт	Масса, кг
1	Подкладка	ГОСТ 8486, ГОСТ 2695	50x(100-150)x(2800-2900)	6**	68
2	Утолщенная подкладка	ГОСТ 8486, ГОСТ 2695	100x(100-150)x(2800-2900)	2**	45
3	Накладка	ГОСТ 8486, ГОСТ 2695	(20-50)x(100-150)x(1000-2200)	4	18
4	Гвоздь	ГОСТ 283	4x120	150*	
		Комплект МВ КТБк-4.4:			
5	Крепление МВ КТБк 5,0/4500-4500	Лента текстильная ТУ 13.96.16-028-		6	18
6	Крепление МВ КТБк 5,0/5000-4000	44475827-2022		2	6

Примечание: Допускается установить и закрепить торцевой щит в соответствии с п. 4.3.1.

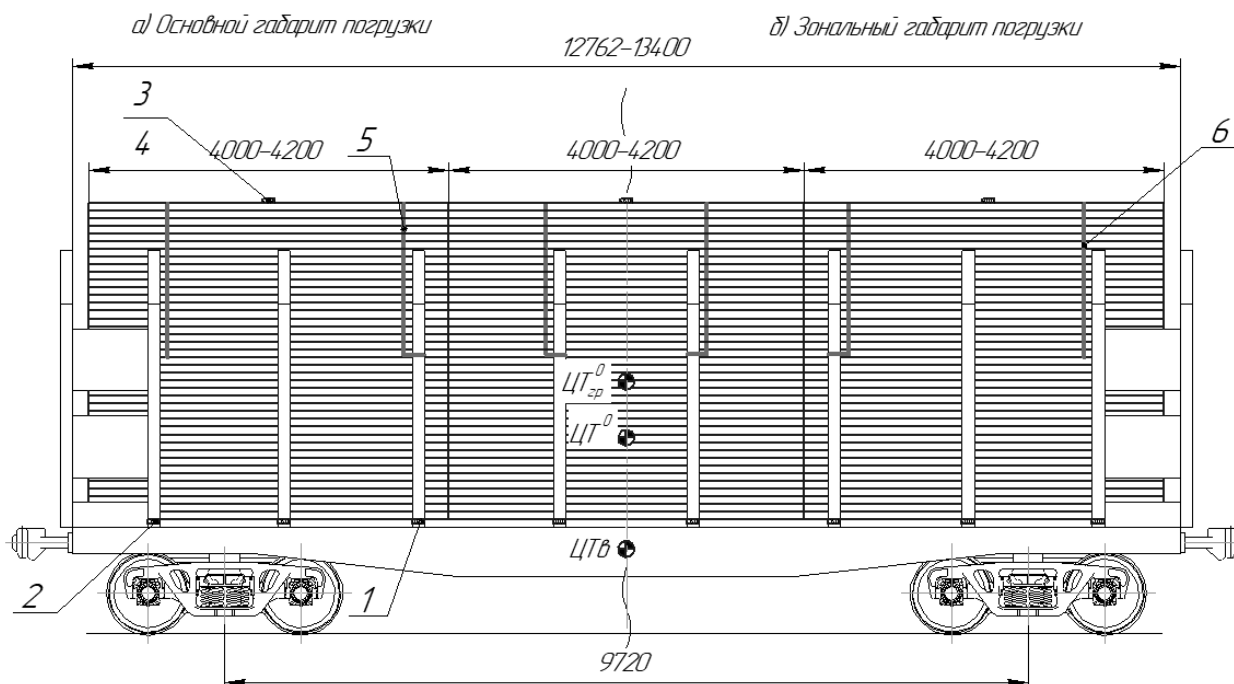
* - установить согласно п. 4.3.8.

** - не устанавливать, но допускается установить согласно п. 4.3.3.

Рисунок 24 - Размещение и крепление непакетированных пиломатериалов длиной 3,0-3,2 м комплектом МВ КТБк-4.4 на платформах моделей 13-2114-07(-06), 13-9744-04(-02), 13-9924-01, 13-401/13-4012(-06/-20/-23/-24/-М501), 13-6852(-01/-02), 13-9997

а) основной габарит погрузки; б) зональный габарит погрузки.

Примечание: при погрузке платформы 13-9997 сумма длин всех штабелей не должна превышать 12662 мм.



№ поз.	Наименование	Материал	Размеры, мм	Кол-во, шт	Масса, кг
1	Подкладка	ГОСТ 8486, ГОСТ 2695	50x(100-150)x(2800-2900)	6**	68
2	Утолщенная подкладка	ГОСТ 8486, ГОСТ 2695	100x(100-150)x(2800-2900)	2**	45
3	Накладка	ГОСТ 8486, ГОСТ 2695	(20-50)x(100-150)x(1000-2200)	3	13,5
4	Гвоздь	ГОСТ 283	4x120	150*	
Комплект МВ КТБк-4.5		Лента текстильная			
5	Крепление МВ КТБк 5,0/4500-4500	ТУ 13.96.16-028-		4	12
6	Крепление МВ КТБ4 5,0/5000-4000	444 75827-2022		2	6

Примечание: Допускается установить и закрепить торцевой щит в соответствии с п. 4.3.1

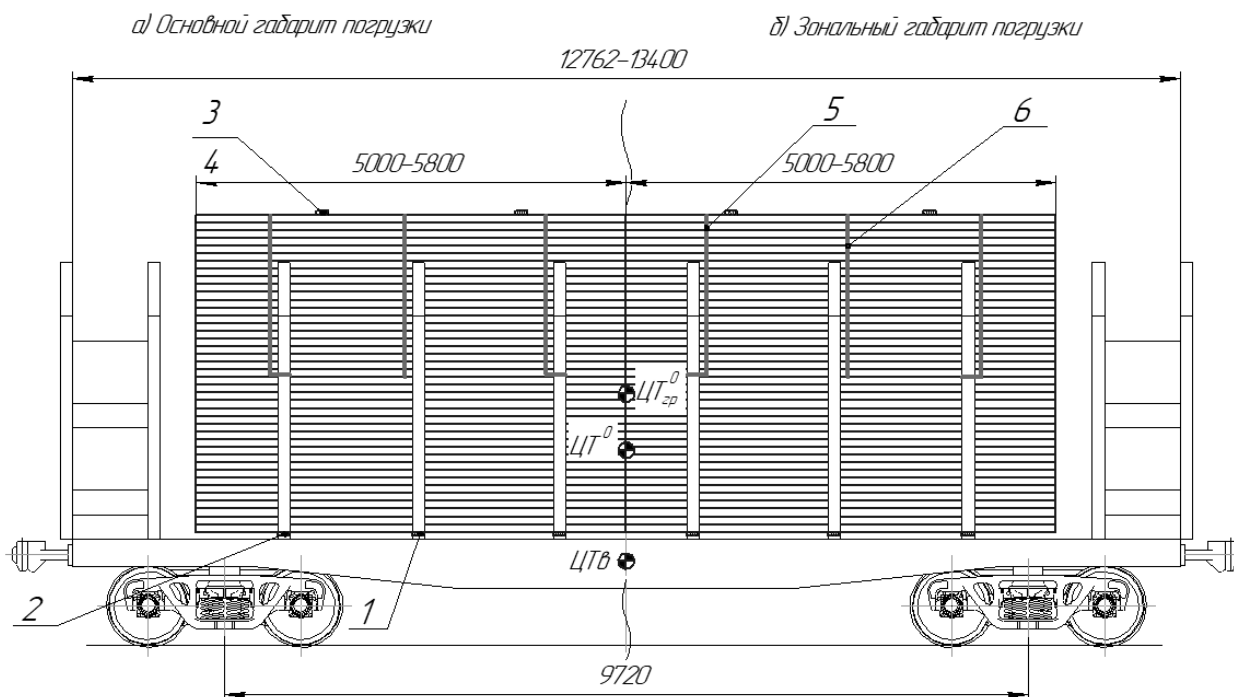
* - установить согласно п. 4.3.8.

** - не устанавливать, но допускается установить согласно п. 4.3.3.

Рисунок 25 - Размещение и крепление непакетированных пиломатериалов длиной 4,0-4,2 м комплектом МВ КТБк-4.5 на платформах моделей 13-2114-07(-06), 13-9744-04(-02), 13-9924-01, 13-401/13-4012(-06/-20/-23/-24/-М501), 13-6852(-01/-02), 13-9997

а) основной габарит погрузки; б) зональный габарит погрузки.

Примечание: при погрузке платформы 13-9997 сумма длин всех штабелей не должна превышать 12662 мм.



№ поз	Наименование	Материал	Размеры мм	Кол-во шт	Масса кг
1	Подкладка	ГОСТ 8486, ГОСТ 2695	50x(100-150)x(2800-2900)	4**	45
2	Утолщенная подкладка	ГОСТ 8486, ГОСТ 2695	100x(100-150)x(2800-2900)	2**	45
3	Накладка	ГОСТ 8486, ГОСТ 2695	(20-50)x(100-150)x(1000-2200)	4	18
4	Гвоздь	ГОСТ 283	4x120	150*	
Комплект МВ КТБк-4.5:		Лента текстильная			
5	Крепление МВ КТБк 5,0/4500-4500	ТУ 13.96.16-028-		4	12
6	Крепление МВ КТБк 5,0/5000-4000	44475827-2022		2	6

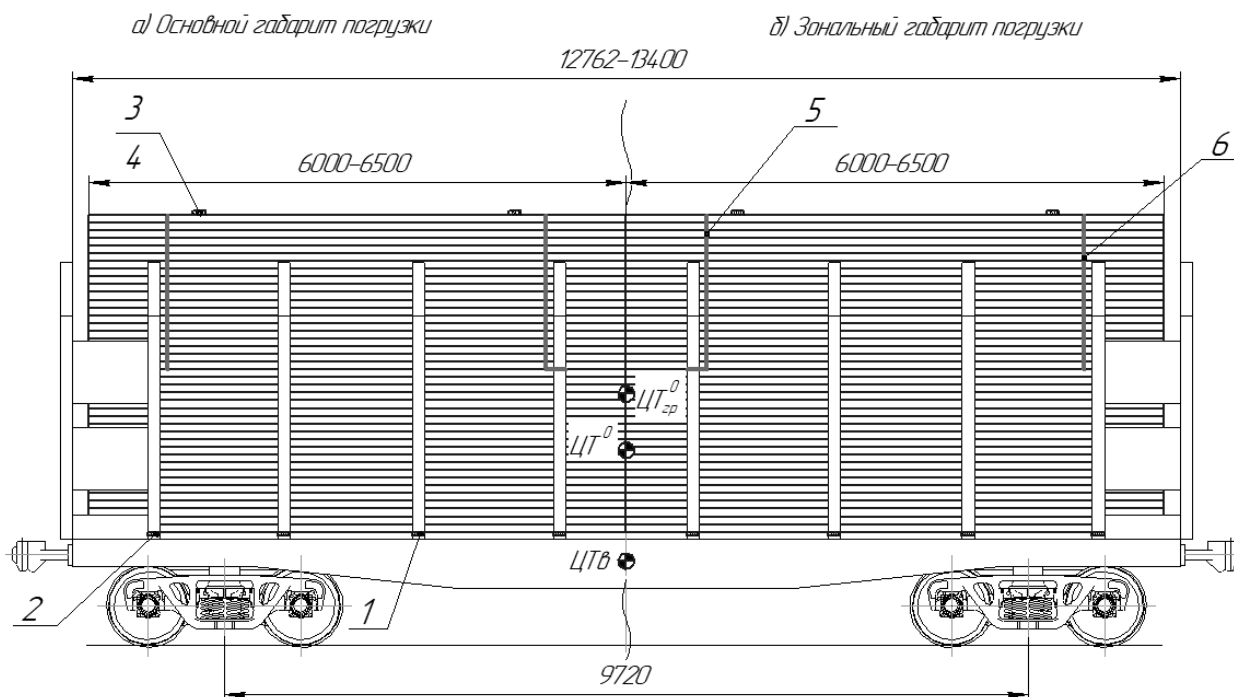
Примечание: Допускается установить и закрепить торцевой щит в соответствии с п. 4.3.1.

* - установить согласно п. 4.3.8.

** - не устанавливать, но допускается установить согласно п. 4.3.3.

Рисунок 26 - Размещение и крепление непакетированных пиломатериалов длиной 5,0-5,8м комплектом МВ КТБк-4.5 на платформах моделей 13-2114-07(-06), 13-9744-04(-02), 13-9924-01, 13-401/13-4012(-06/-20/-23/-24/-М501), 13-6852(-01/-02), 13-9997

а) основной габарит погрузки; б) зональный габарит погрузки.



№ поз	Наименование	Материал	Размеры мм	Кол-во шт	Масса кг
1	Подкладка	ГОСТ 8486, ГОСТ 2695	50x(100-150)x(2800-2900)	6**	68
2	Утолщенная подкладка	ГОСТ 8486, ГОСТ 2695	100x(100-150)x(2800-2900)	2**	45
3	Накладка	ГОСТ 8486, ГОСТ 2695	(20-50)x(100-150)x(1000-2200)	4	18
4	Гвоздь	ГОСТ 283	4x120	150*	
Комплект МВ КТБк-4.6		Лента текстильная			
5	Крепление МВ КТБк 7,0/4500-4500	ТУ 13.96.16-028-		2	8
6	Крепление МВ КТБк 7,0/5000-4000	44475827-2022		2	8

Примечание: Допускается установить и закрепить торцевой щит в соответствии с п. 4.3.1.

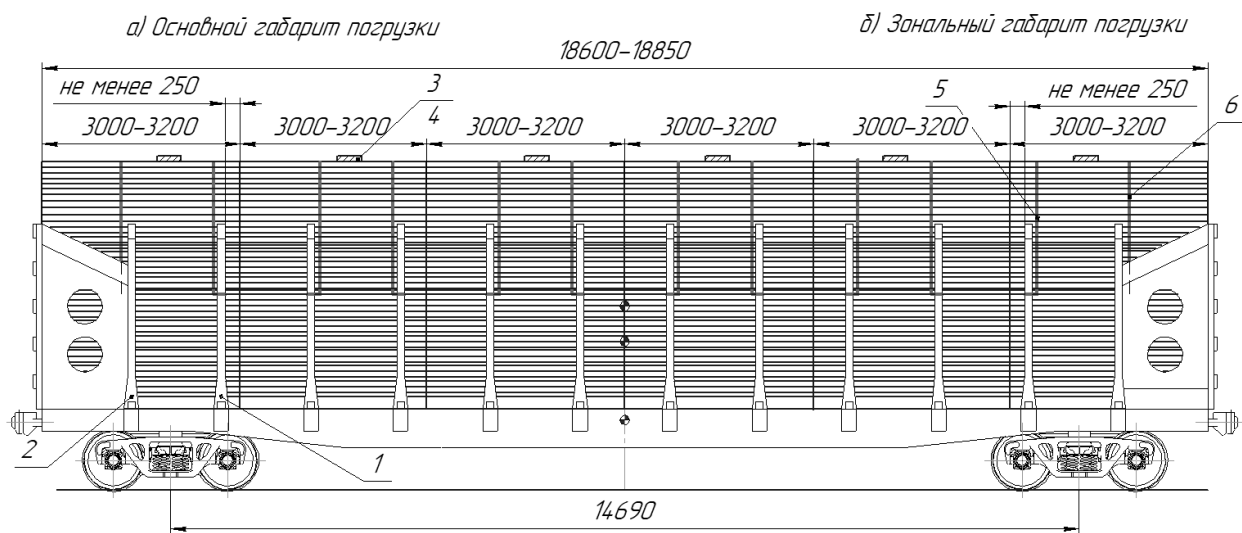
* - установить согласно п. 4.3.8.

** - не устанавливать, но допускается установить согласно п. 4.3.3.

Рисунок 27 - Размещение и крепление непакетированных пиломатериалов длиной 6,0-6,5м комплектом МВ КТБк-4.6 на платформах моделей 13-2114-07(-06), 13-9744-04(-02), 13-9924-01, 13-401/13-4012(-06/-20/-23/-24/-М501), 13-6852(-01/-02), 13-9997

а) основной габарит погрузки; б) зональный габарит погрузки.

Примечание: при погрузке платформы 13-9997 сумма длин всех штабелей не должна превышать 12662 мм.



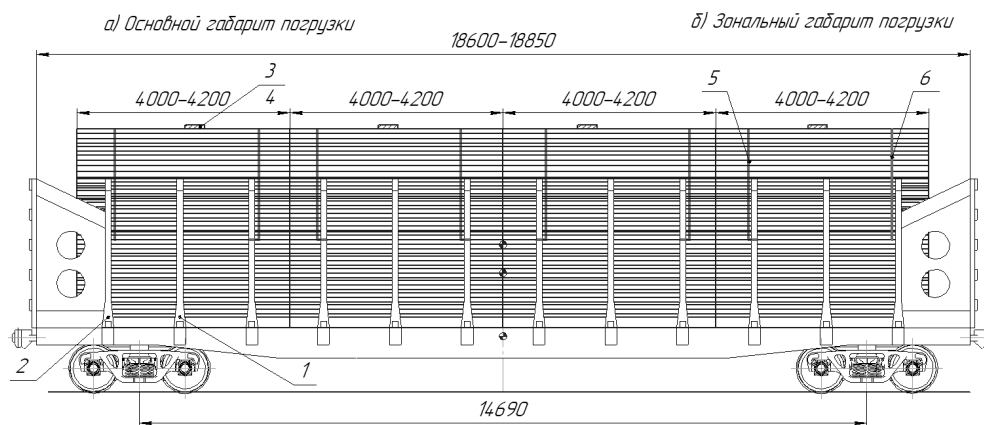
№ поз.	Наименование	Материал	Размеры, мм	Кол-во, шт	Масса, кг
1	Подкладка	ГОСТ 8486, ГОСТ 2695	50x(100-150)x(2800-2900)	10**	113
2	Утолщенная подкладка	ГОСТ 8486, ГОСТ 2695	100x(100-150)x(2800-2900)	2**	45
3	Накладка	ГОСТ 8486, ГОСТ 2695	(20-50)x(100-150)x(1000-2200)	4	18
4	Гвоздь	ГОСТ 283	4x120	150*	
Комплект МВ КТБк-4.2:		Лента текстильная			
5	Крепление МВ КТБк 5,0/4500-4500	ТУ 13.96.16-028-44475827-2022		10	30
6	Крепление МВ КТБ4 5,0/5000-4000			2	8

Примечание: Допускается установить и закрепить торцевой щит в соответствии с п. 4.3.1.

* - установить согласно п. 4.3.8.

** - не устанавливать, но допускается установить согласно п. 4.3.3.

Рисунок 28 - Размещение и крепление непакетированных пиломатериалов длиной 3,0-3,2 м комплектом МВ КТБк-4.2 на платформах моделей 13-6895 и 13-6923 а) основной габарит погрузки; б) зональный габарит погрузки.



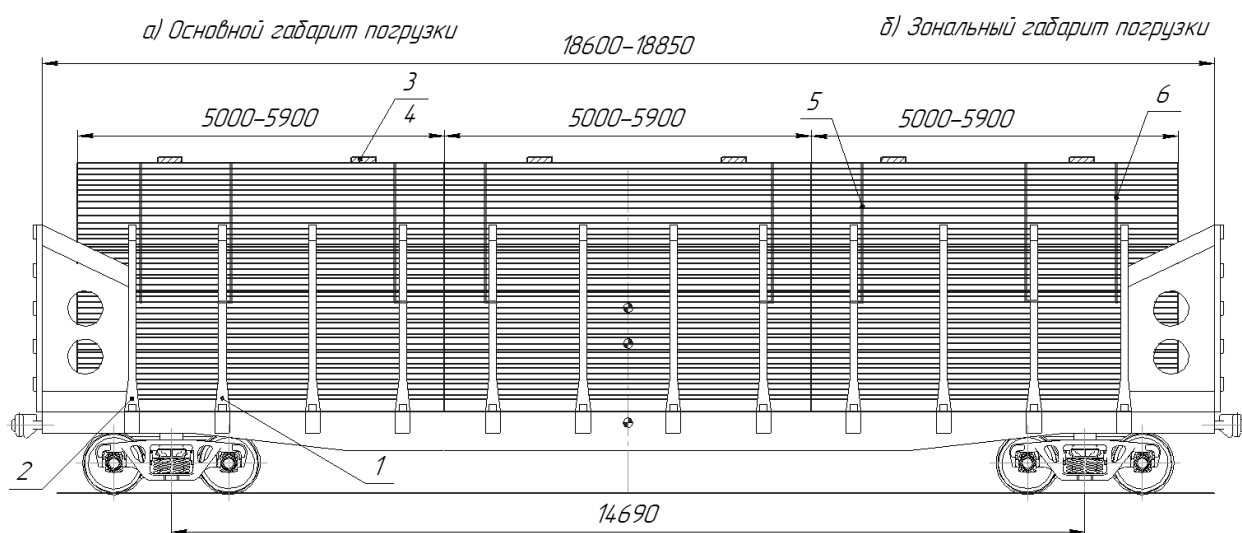
№ поз.	Наименование	Материал	Размеры, мм	Кол-во, шт	Масса, кг
1	Подкладка	ГОСТ 8486, ГОСТ 2695	50x(100-150)x(2800-2900)	6**	113
2	Утолщенная подкладка	ГОСТ 8486, ГОСТ 2695	100x(100-150)x(2800-2900)	2**	45
3	Накладка	ГОСТ 8486, ГОСТ 2695	(20-50)x(100-150)x(1000-2200)	4	18
4	Гвоздь	ГОСТ 283	4x120	150*	
Комплект МВ КТБк-4.4:		Лента текстильная			
5	Крепление МВ КТБк 5,0/4500-4500	ТУ 13.96.16-028-44475827-2022		6	18
6	Крепление МВ КТБ4 5,0/5000-4000			2	6

Примечание: Допускается установить и закрепить торцевой щит в соответствии с п. 4.3.1.

* - установить согласно п. 4.3.8.

** - не устанавливать, но допускается установить согласно п. 4.3.3.

Рисунок 29 - Размещение и крепление непакетированных пиломатериалов длиной 4,0-4,2 м комплектом МВ КТБк-4.4 на платформах моделей 13-6895 и 13-6923 а) основной габарит погрузки; б) зональный габарит погрузки.



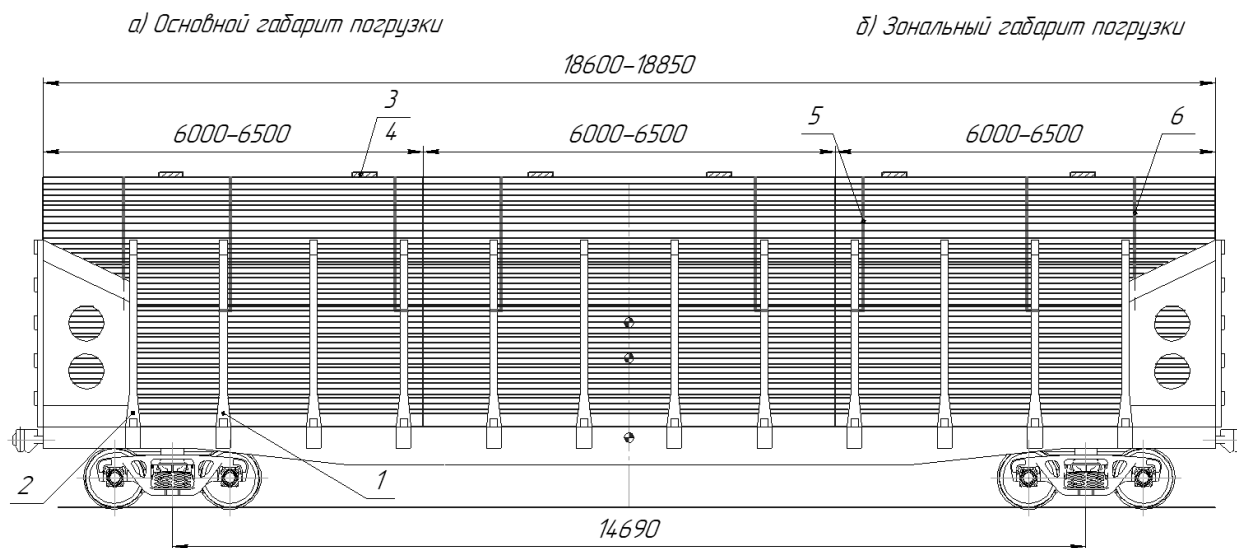
№ поз.	Наименование	Материал	Размеры, мм	Кол-во, шт	Масса, кг
1	Подкладка	ГОСТ 8486, ГОСТ 2695	50x(100-150)x(2800-2900)	7**	80
2	Утолщенная подкладка	ГОСТ 8486, ГОСТ 2695	100x(100-150)x(2800-2900)	2**	45
3	Накладка	ГОСТ 8486, ГОСТ 2695	(20-50)x(100-150)x(1000-2200)	4	18
4	Гвоздь	ГОСТ 283	4x120	150*	
Комплект МВ КТБк-4.4:		Лента текстильная			
5	Крепление МВ КТБк 5,0/4500-4500	ТУ 13.96.16-028-44475827-2022		6	18
6	Крепление МВ КТБ4 5,0/5000-4000			2	6

Примечание: Допускается установить и закрепить торцевой щит в соответствии с п. 4.3.1

* - установить согласно п. 4.3.8

** - не устанавливать, но допускается установить согласно п. 4.3.3

Рисунок 30 - Размещение и крепление непакетированных пиломатериалов длиной 5,0-5,9 м комплектом МВ КТБк-4.4 на платформах моделей 13-6895 и 13-6923 а) основной габарит погрузки; б) зональный габарит погрузки.



№ поз.	Наименование	Материал	Размеры, мм	Кол-во, шт	Масса, кг
1	Подкладка	ГОСТ 84-86, ГОСТ 2695	50x(100-150)x(2800-2900)	10**	113
2	Утолщенная прокладка	ГОСТ 84-86, ГОСТ 2695	100x(100-150)x(2800-2900)	2**	45
3	Накладка	ГОСТ 84-86, ГОСТ 2695	(20-50)x(100-150)x(1000-2200)	6	27
4	Гвоздь	ГОСТ 283	4x120	150*	
Комплект МВ КТБк-4.4:		Лента текстильная			
5	Крепление МВ КТБк 5,0/4500-4500	ТУ 13.96.16-028-		6	18
6	Крепление МВ КТБ4 5,0/5000-4000	444 75827-2022		2	6

Примечание: Допускается установить и закрепить торцевой щит в соответствии с п. 4.3.1.

* - установить согласно п. 4.3.8.

** - не устанавливать, но допускается установить согласно п. 4.3.3.

Рисунок 31 - Размещение и крепление непакетированных пиломатериалов длиной 6,0-6,2 м комплектом МВ КТБк-4.4 на платформах моделей 13-6895 и 13-6923 а) основной габарит погрузки; б) зональный габарит погрузки.

4.4. Размещение пакетированных пиломатериалов

4.4.1 Требования по размещению прокладок изложены в пункте 4.1. В штабеле между ярусами укладывают прокладки (поз. 3) сечением (25-50)x(100-150) мм, длиной равной расстоянию между стойками платформы. Количество прокладок размещаемых под пакетом должно быть не менее:

- пакет длиной от 2,1 до 4,7 м - 2 штуки;
- пакет длиной от 4,8 до 5,6 м - 3 штуки;
- пакет длиной от 5,7 до 6,3 м - 4 штуки.

Прокладки должны располагаться на пакетах перпендикулярно продольной плоскости симметрии вагона. Крайние прокладки укладывают на расстоянии от 300 мм до 1/4 длины устанавливаемого пакета от его торца, средние(средняя) прокладки размещают между крайними на равном расстоянии от них и друг от друга. Допускается прокладки прибить к пакетам двумя гвоздями длиной 100-150 мм в каждую.

4.4.2 В прямоугольную часть штабеля по высоте пакеты устанавливаются в два (рис. 59-77) или три (рис. 40-58) яруса и по ширине яруса устанавливаются

два или три пакета. Размеры поперечного сечения пакетов должны соответствовать диапазонам, указанным в таблице 2 при формировании прямоугольной части штабеля пакетами в три яруса или в таблице 3 при формировании прямоугольной части штабеля пакетами в два яруса. Допускается устанавливать в одном ярусе пакеты, отличающиеся размерами поперечного сечения. Разность высоты двух смежных по длинной стороне пакетов в одном ярусе не должна превышать 100мм. Разницу высоты пакетов нивелировать составной прокладкой (25-100x100-150) равной ширине пакета, закрепив ее части между собой двумя гвоздями длиной не менее 100 мм. Разность высоты двух соседних штабелей не должна превышать 100мм.

4.4.3 Пакеты, установленные в прямоугольной части штабеля, допускается формировать составными по высоте (каждый пакет может состоять из 2-х по высоте пакетов), при этом внешняя геометрия пакета должна быть идентична заявленным в таблицах 2 и 3 параметрам пакетов. При погрузке пакетов на платформы моделей 13-2114-07(-06), 13-9744-04 (-02), 13-9924-01, 13-401/13-4012 (-06/-20/-23/-24/-M501), 13-6852 (-01/-02) с целью увеличения загрузки платформы, допускается изменять геометрию пакетов в поперечном сечении таким образом, чтобы примыкающая сторона пакетов к стойкам повторяла очертание внутреннего контура платформы (см. вид А рисунка 32А «г») или размещать пакеты без изменения их геометрии в соответствии с видом А рисунка 32А «д», при этом прокладку под пакеты второго яруса укладывают толщиной 50 мм и длиной, равной расстоянию между противоположными стойками платформы.

Таблица 2. Параметры пакетов, применяемые при погрузке с размещением в прямоугольной части штабеля пакетов в три яруса.

Габарит погрузки	Место размещения	Кол-во ярусов	Номер яруса	Ширина, мм	Высота, не более, мм	Рисунок
Основной, зональный	Прямоугольная часть, вариант 1	3	1-3	700-1500	900	32, 32А(б,в), 33, 34, 35
Основной, зональный	В «шапке» вариант 1	1	1	700-1500	900	32(а,б,в)
				700-1200		32(г, д, е)
Зональный	В «шапке» вариант 2	1	1	700-1500	1000	33
	В «шапке» вариант 3	2	1	700-1500	500	34
			2	700-1350		
В «шапке» вариант 4	2	1-2	700-1500	500	35	

Примечание: При формировании "шапки" пакеты и средства крепления должны быть размещены в пределах очертания основного (таблица 2 ТУ или приложения 3 к СМГС) или зонального габаритов погрузки (таблица 4 ТУ или приложения 3 к СМГС).

Таблица 3. Параметры пакетов, применяемые при погрузке с размещением в прямоугольной части штабеля пакетов в два яруса.

Габарит погрузки	Место размещения	Кол-во ярусов	Номер яруса	Ширина, мм	Высота, не более, мм	Рисунок
Основной, зональный	Прямоугольная часть, вариант 2	2	1-2	700-1500	1400	32А(а), 36, 37, 38, 39
Основной, зональный	В «шапке» вариант 5	1	1	700-1500	1400	36(а,б,в)
				700-1200		36(г, д, е)
Зональный	В «шапке» вариант 6	1	1	700-1500	1200	37
	В «шапке» вариант 7	2	1	700-1500	550	38
			2	700-1350		
В «шапке» вариант 8	2	1-2	700-1500	550	39	

Примечание: При формировании "шапки" пакеты и средства крепления должны быть размещены в пределах очертания основного (таблица 2 ТУ или приложения 3 к СМГС) или зонального габаритов погрузки (таблица 4 ТУ или приложения 3 к СМГС).

4.4.4 Пакеты прямоугольной части размещают вплотную к боковым стойкам. Допускается не прилегание пакетов пиломатериалов к стойкам не более 50 мм, обусловленное конструктивным исполнением или деформацией стоек платформы. Зазоры между пакетами в поперечном сечении платформы шириной заполняют пакетами уменьшенной ширины, не подпадающими под ширину, указанную в таблицах 2 и 3, допускается пакеты заполняющие зазоры размещать ребром. Допускается заполнить зазор непакетированным пиломатериалом, укладывать пиломатериал плашмя либо ребром.

Допускается зазоры менее 150 мм не заполнять, а производить расклинивание пакетов распорными брусками сечением (25-150)х(100-150) мм и длиной равной высоте яруса. Количество распорных брусков должно совпадать с требуемым количеством прокладок под пакетом. Распорный брусок между пакетами устанавливается вертикально, он не должен выступать над прокладками, уложенными на расклиниваемые пакеты. Для закрепления его прибивают к грузу или прокладке одним гвоздем длиной не менее 150 мм. Если к грузу прибивать недопустимо, то его прибивают к дополнительной прокладке сечением не менее 25х40 мм, длиной на 300 мм шире зазора, которую укладывают на пакеты, поперек через зазор, вплотную к распорному бруску с одной стороны. Допускается распорный брусок сделать наборным, тогда каждую часть (доску, брусок) наборного бруска закрепить гвоздем или сбить части наборного бруска между собой не менее чем двумя гвоздями.

Допускается при зазорах между пакетами величиной до 600 мм выполнить расклинивание по нижней и по верхней плоскости пакетов. Для расклинивания пакетов по нижней плоскости сверху к прокладке или

подкладке по центру прибивают деревянный брусок, длиной равной расстоянию между пакетами. Брусок изготавливают из доски сечением (40-50)х(100-150) мм и прибивают его к подкладке не менее, чем двумя гвоздями длиной 100 мм таким образом, чтобы он плотно прилегал к обоим пакетам. Аналогично устанавливают на прокладку брусок снизу, для расклинивания пакетов по верхней плоскости.

4.4.5 Перед размещением пакетов в верхний ярус прямоугольной части штабеля производят установку концевых модулей креплений МВ КТБк 5,0/4500-4500 или МВ КТБк 7,0/4500-4500 и кольцевых модулей креплений МВ КТБ4 5,0/5000-4000 или МВ КТБ4 7,0/5000-4000. Установку концевых и кольцевых модулей креплений производить способом, описанным в п. 4.5 (рисунок 78а, 79а), при этом они не должны располагаться над прокладкой или под прокладкой, чтобы не оказаться зажатыми между грузом и прокладкой.

4.4.6 Размеры «шапки», с учетом установленных средств крепления, не должны выходить за очертание верхней суженной части основного габарита погрузки (рисунки 32,36) или зонального габарита погрузки (рисунки 33-35, 37-39), при этом размеры пакетов должны соответствовать указанным в таблицах 2 и 3. Допускается устанавливать в одном ярусе пакеты отличающиеся размерами поперечного сечения, при этом разность высоты двух смежных по длинной стороне пакетов в одном ярусе не более 50 мм. Разницу высоты пакетов нивелировать составной прокладкой сечением 50-100х150 мм. Разность верха пакетов одного яруса двух соседних штабелей не должна превышать 50мм. "Шапка" размещается на прокладках сечением 50мм X (100-150)мм. При размещении в «шапке» пакетов в два яруса (рис. 34, 35, 38, 39) между пакетами «шапки» уложить прокладки сечением (25-50)х(100-150) мм, длиной равной суммарной ширине пакетов, на которые укладываются прокладки. На каждую обвязку пакетов размещенных в «шапке» сверху прибить прижимные планки сечением (20-28)мм X (90-150)мм, длиной на 10-100 мм больше ширины пакета, на который они устанавливаются. Количество прижимных планок должно быть равно количеству обвязок пакетов. Изображенные и обозначенные на рисунках 32-77 прижимные планки поз.4 на обвязку, выполненную из полипропиленовой ленты, допускается не устанавливать.

4.4.7 В пакетах, размещаемых в "шапке" штабелей со стороны торцов платформы, укрывающий материал закрепить двумя торцовыми планками сечением не менее 15х60 мм, длиной равной высоте пакета, расположенными на расстоянии не более 300 мм от боковых граней пакета. Каждую планку закрепить не менее чем тремя гвоздями длиной не менее 45 мм. Допускается установка дополнительных двух планок горизонтально.

4.4.8 Допускается размещение пакетированных пиломатериалов в платформе без «шапки». В таком случае зазор между пакетами верхнего

яруса прямоугольной части должен быть заполнен, или должно быть выполнено расклинивание зазора распорными брусками по всей высоте. Прижимные планки поз.4 не устанавливаются, а креплениями комплекта МВ КТБ обвязывают один (см. рисунок 32А(а,б)) или два верхних яруса (см. рисунок 32А(в)) штабеля.

4.4.9 При небольшой номенклатуре пакетов (по длине пакетов) их размещают в одной платформе несколькими штабелями в соответствии со схемами размещения и крепления пакетированного пиломатериала на платформах приведенными на рисунках 40-52, 59-71.

4.4.10 При большой номенклатуре пакетов (по длине пакетов) их размещают в одной платформе без разделения на отдельные штабели в соответствии со схемами приведенными на рисунках 53-58 и 72-77. Пакеты размещают торцами вплотную друг к другу, допускается размещать пакеты с зазором не более 100 мм друг от друга, указанный зазор в рисунках МТУ не изображен.

4.4.10.1 Каждый пакет, установленный у стоек, должен быть огражден, не менее чем двумя стойками. Если пакет огражден двумя стойками, то торцы пакета должны выходить за боковые стойки не менее чем на 250 мм.

4.4.10.2 Допускается устанавливать в одном ярусе пакеты не одинаковых размеров. Разность высоты двух смежных по длинной стороне пакетов в одном ярусе не должна превышать 100 мм. Разницу высоты пакетов нивелировать составной (25-100x100-150) подкладкой равной ширине пакета, закрепив ее части между собой двумя гвоздями длиной не менее 100 мм.

4.4.10.3 Длина ярусов в одной платформе может отличаться не более чем на 2000мм. Длина продольных рядов в одном ярусе может отличаться не более чем на 300мм. Длина вышеразмещенного ряда пакетов не должна превышать длину нижеразмещенного. Выравнивание торцов штабеля не выполняют, груз в целом, размещают симметрично относительно плоскостей симметрии платформы.

4.4.11 В торцах платформы выступ нижней части пакета над нижеразмещенным пакетом образовавшийся в следствии наличия уклона пакетов к центру платформы нависанием не считать, а так же допускается установка пакетов над пакетами с одним невыровненным торцом, если такое размещение не требует смещения от установленного места подкладки под пакетом.

Поперечные сечения штабеля пакетированного пиломатериала на платформе при размещении в прямоугольной части погрузки пакетов в три яруса.

4.4.12 В «шапке» в соответствии с рисунком 32 устанавливают один пакет (а,б,в) высотой не более 900 мм и шириной 700-1500 мм или два пакета (г, д, е) шириной 700-1200 мм.

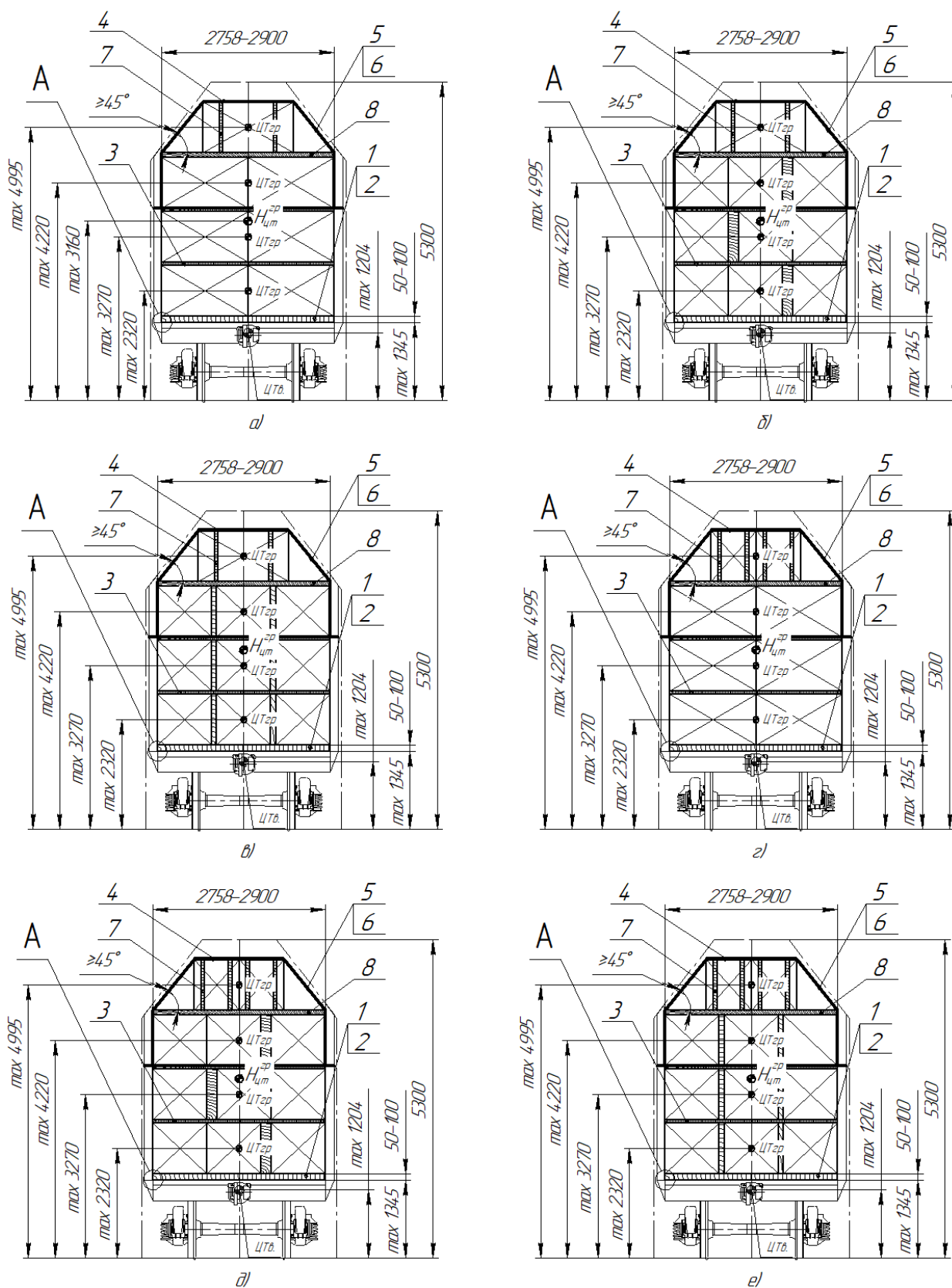
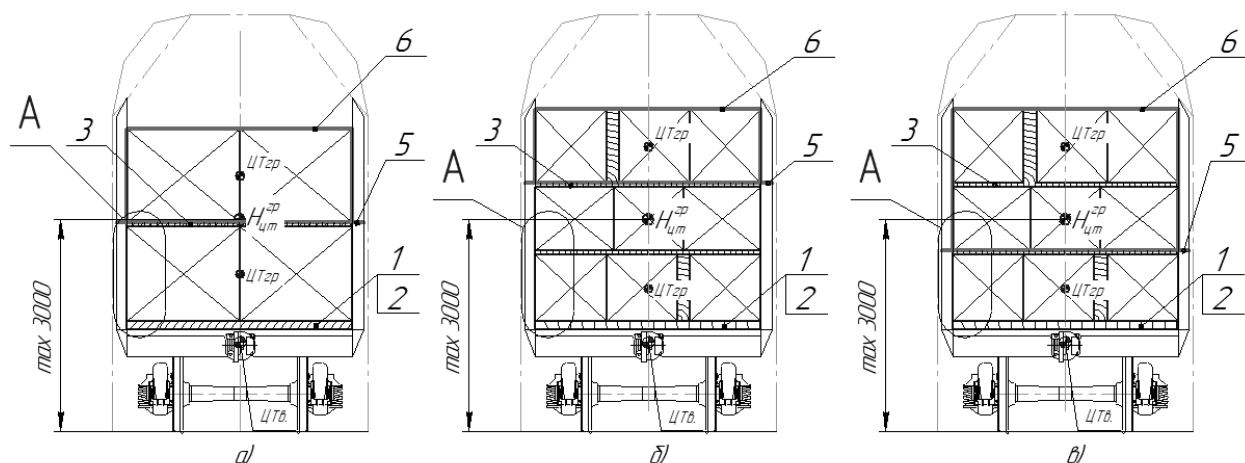


Рисунок 32 - Поперечное сечение штабеля по основному габариту погрузки.

Вариант 1.

1 - подкладка; 2-утолщенная подкладка; 3-прокладка; 4-прижимная планка;
5,6- МВ КТБ; 7-торцовая планка; 8 - прокладка под «шапку».

Примечание: Вид А изображен на рисунке 32А.



A

Для моделей платформ имеющих косынки в основании стоек.
(изображены примеры косынок различных форм)

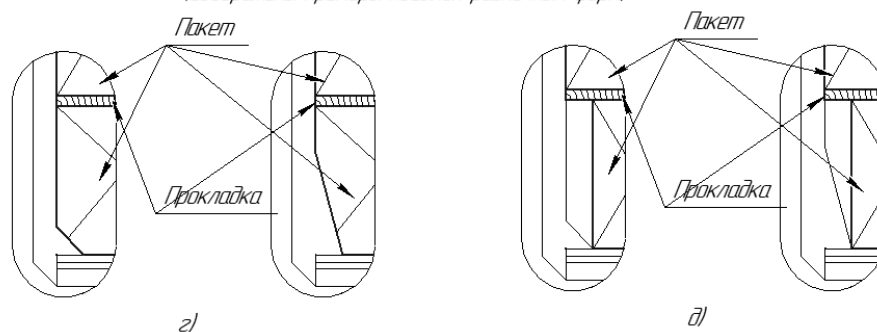


Рисунок 32А - Поперечное сечение штабеля.

а, б) При закреплении комплектом МВ КТБ верхнего яруса; в) При закреплении комплектом МВ КТБ двух верхних ярусов; Вид А - установка пакетов первого яруса в платформы с «косынками»: г) с изменением формы пакетов; д) без изменения формы пакетов.

1 - подкладка; 2-утолщенная подкладка; 3-прокладка;

5-МВ КТБк ,6- МВ КТБ4.

Примечание: Количество пакетов в ярусе, их размеры и размещение изображены условно.

4.4.13 В «шапке» в соответствии с рисунком 33 устанавливаются в один ярус два пакета шириной 700-1500 мм каждый и высотой не более 1000 мм.

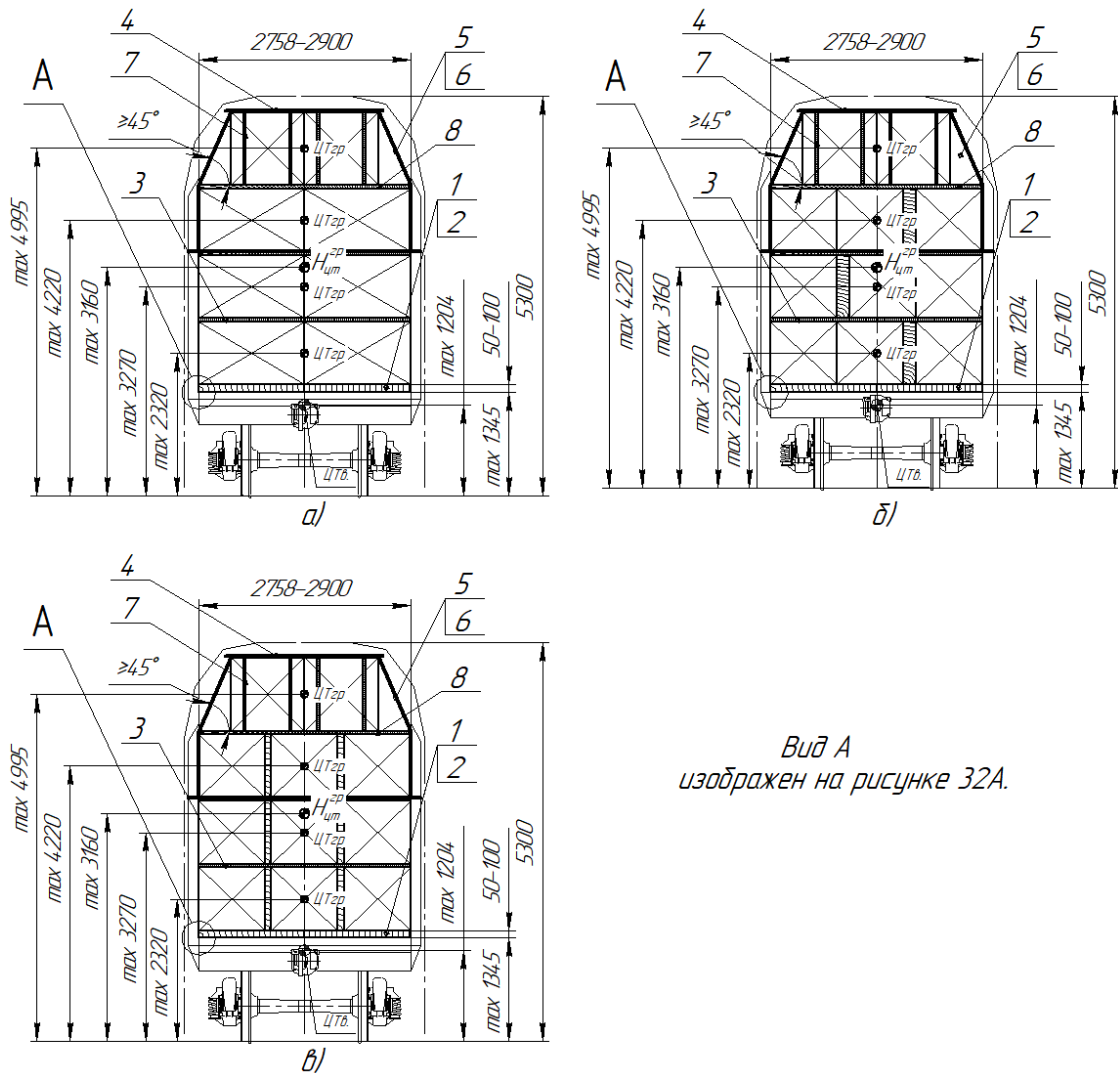
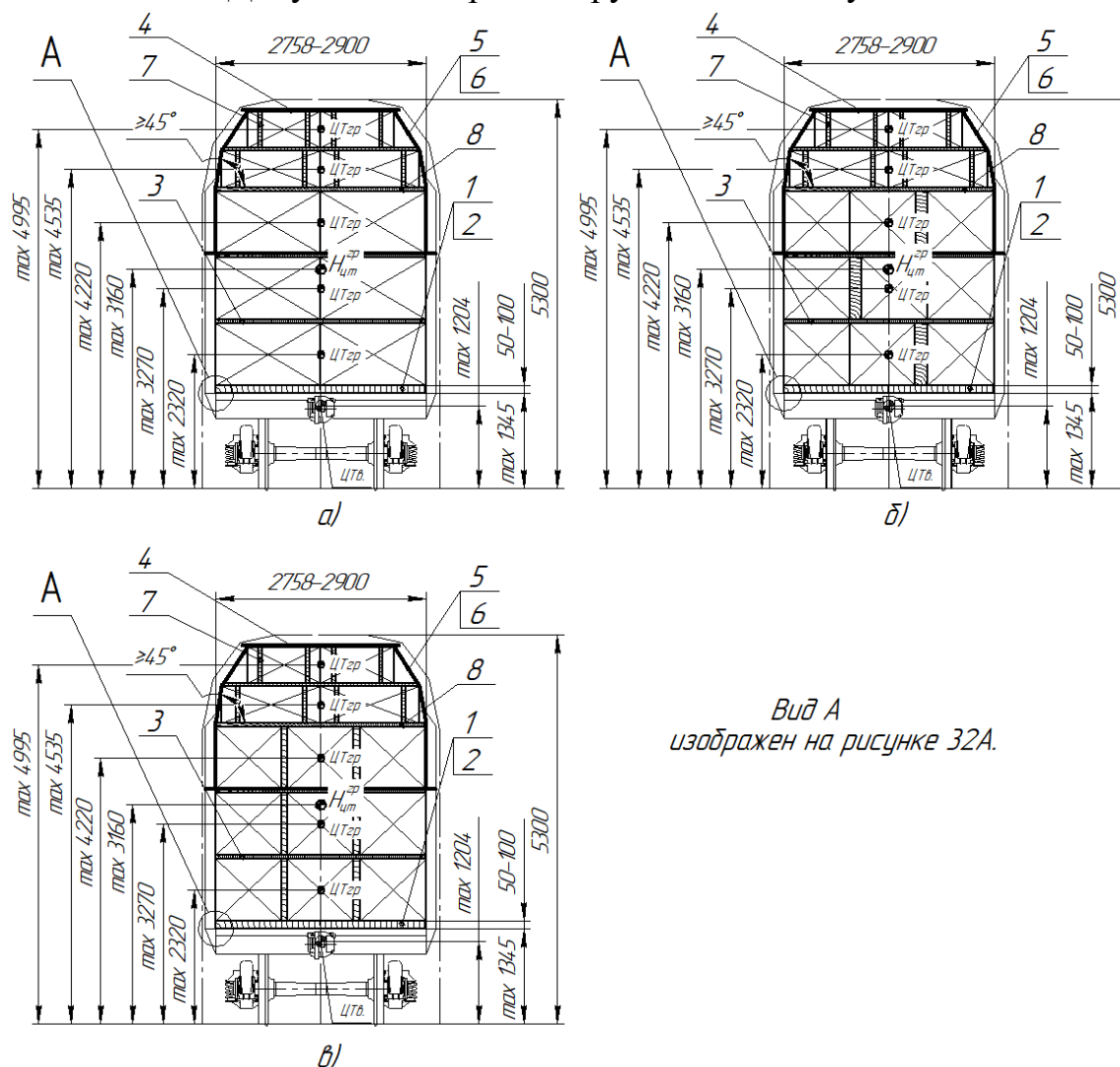


Рисунок 33 - Поперечное сечение штабеля по зональному габариту погрузки.
Вариант 2.

1 - подкладка; 2-утолщенная подкладка; 3-прокладка; 4-прижимная планка;
5,6- МВ КТБ; 7-торцовая планка; 8 - прокладка под «шапку».

4.4.14 В «шапке» в соответствии с рисунком 34 устанавливаются в нижнем ярусе два пакета шириной 700-1500 мм каждый, высотой не более 500 мм и в верхнем ярусе два пакета шириной 700-1350 мм каждый, высотой не более 500 мм. Допускается верхний ярус «шапки» не устанавливать.



Вид А
изображен на рисунке 32А.

Рисунок 34 - Поперечное сечение штабеля по зональному габариту погрузки.

Вариант 3.

- 1 - подкладка; 2-утолщенная подкладка; 3-прокладка; 4-прижимная планка;
5,6- МВ КТБ; 7-торцовая планка; 8 - прокладка под «шапку».

4.4.15 В «шапке» в соответствии с рисунком 35 устанавливаются в нижнем ярусе два пакета шириной 700-1500 мм каждый, высотой не более 500 мм и в верхнем ярусе один пакет шириной 700-1500 мм, высотой не более 500 мм. Допускается верхний ярус «шапки» не устанавливать.

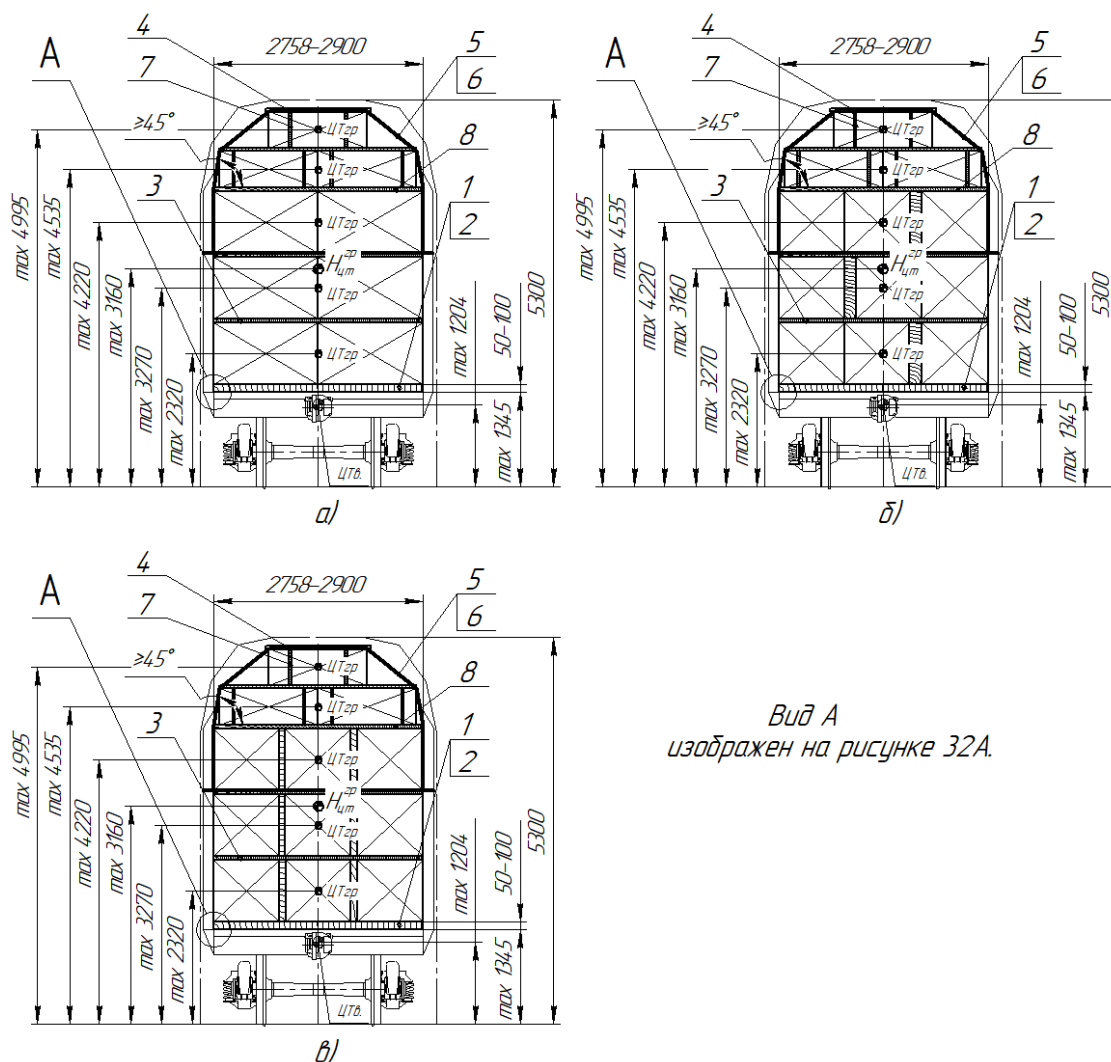


Рисунок 35 - Поперечное сечение штабеля по зональному габариту погрузки.
Вариант 4.

1 - подкладка; 2-утолщенная подкладка; 3-прокладка; 4-прижимная планка;
5,6- МВ КТБ; 7-торцовая планка; 8 - прокладка под «шапку».

Поперечные сечения штабеля пакетированного пиломатериала на платформе при размещении в прямоугольной части погрузки пакетов в два яруса.

4.4.16 В «шапке» в соответствии с рисунком 36 устанавливается один пакет (а,б,в) высотой не более 1400 мм и шириной 700-1500 мм или два пакета (г, д, е) шириной 700-1200 мм, при этом высота пакета не должна превышать 1,25 ширины пакета.

4.4.16 В «шапке» в соответствии с рисунком 36 устанавливается один пакет (а,б,в) высотой не более 1400 мм и шириной 700-1500 мм или два пакета (г, д, е) шириной 700-1200 мм, при этом высота пакета не должна превышать 1,25 ширины пакета.

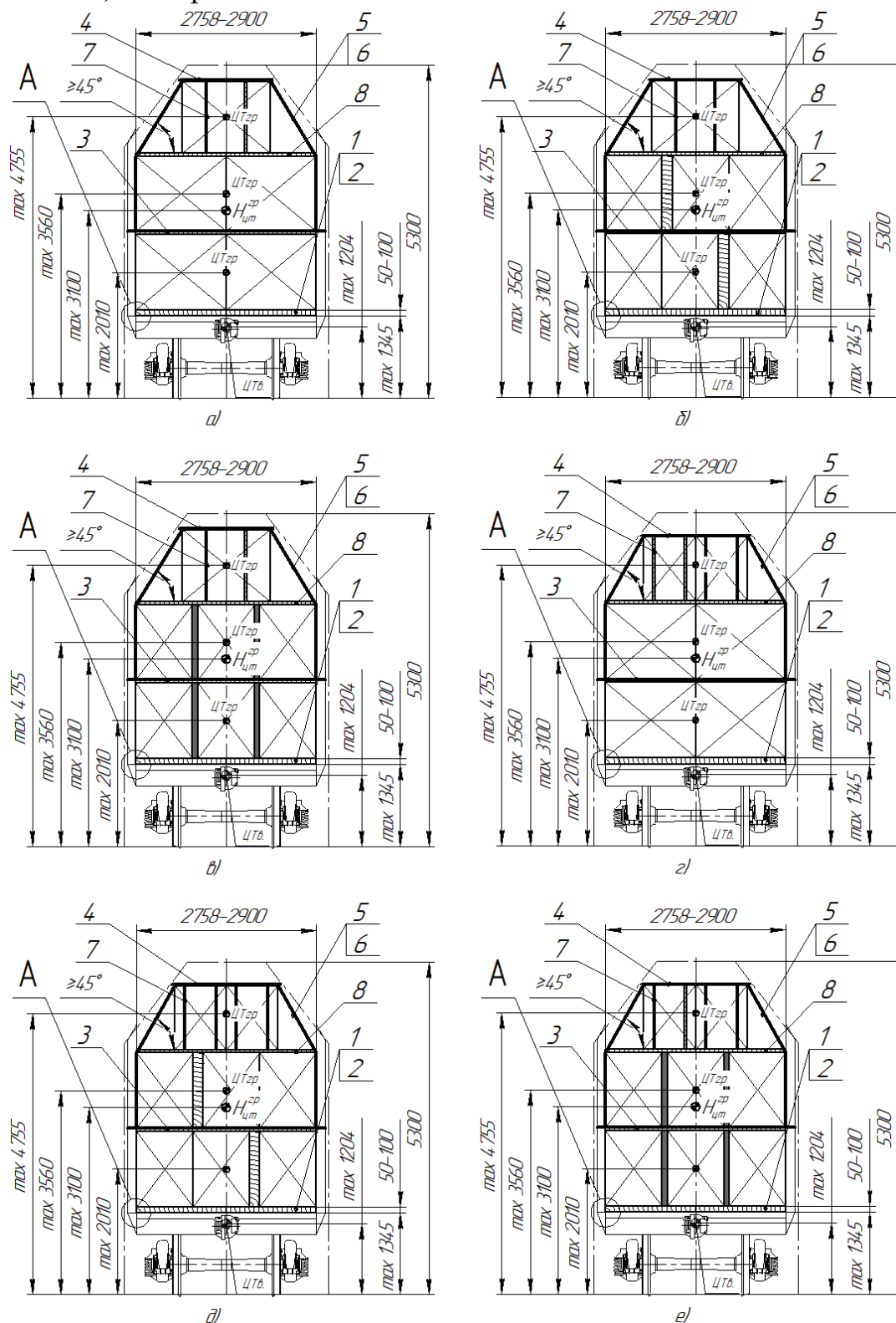


Рисунок 36 - Поперечное сечение штабеля по основному габариту погрузки.

Вариант 5. Примечание: Вид А изображен на рисунке 32А.

1 - подкладка; 2-утолщенная подкладка; 3-прокладка; 4-прижимная планка; 5,6- МВ КТБ; 7-торцовая планка; 8 - прокладка под «шапку».

4.4.18 В «шапке» в соответствии с рисунком 38 в нижнем ярусе устанавливаются два пакета шириной 700-1500 мм каждый, высотой не более 550 мм и в верхнем ярусе устанавливаются два пакета шириной 700-1350 мм каждый, высотой не более 550 мм. Допускается верхний ярус «шапки» не устанавливать.

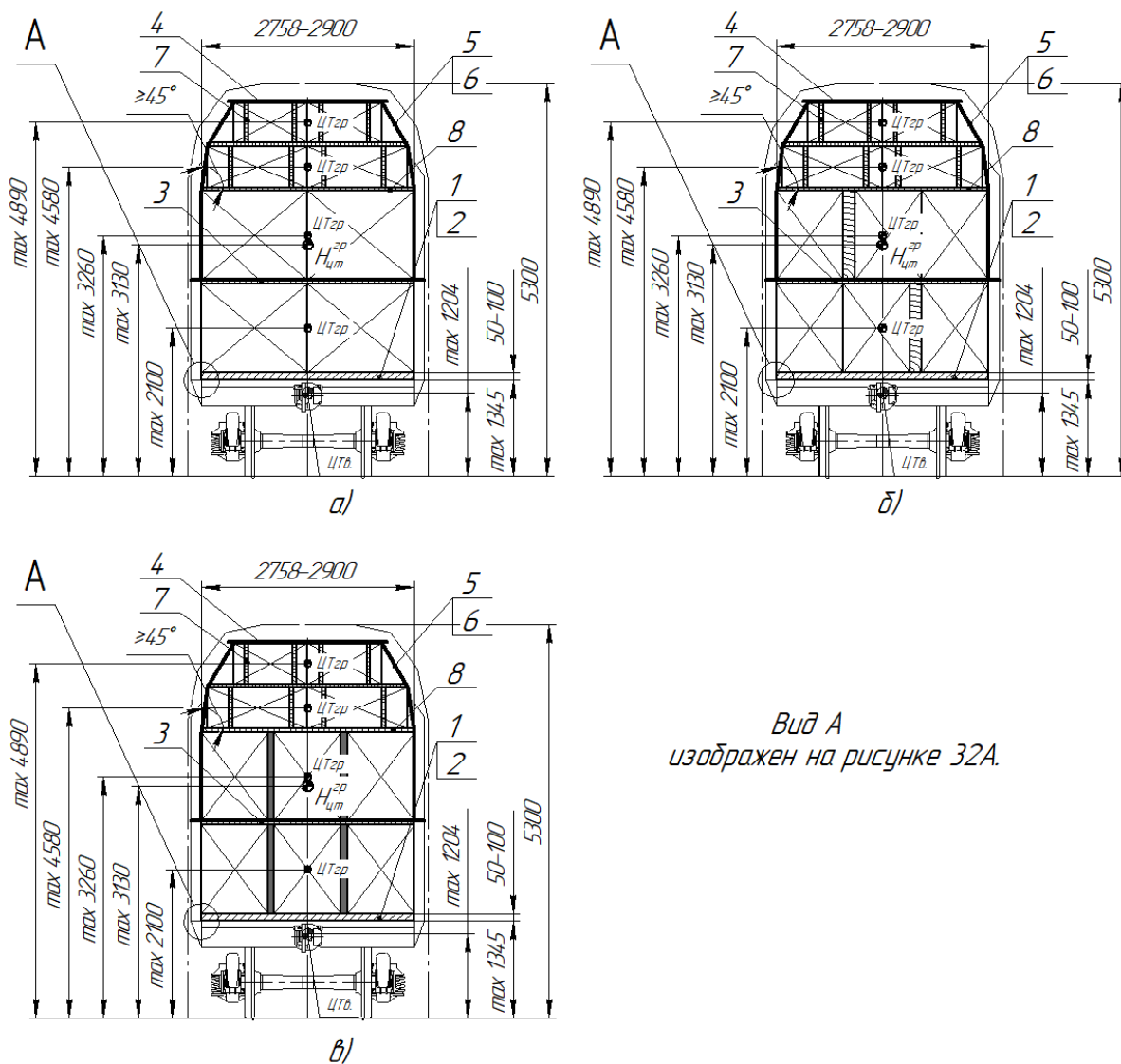


Рисунок 38 - Поперечное сечение штабеля по зональному габариту погрузки.
Вариант 7.

1 - подкладка; 2-утолщенная подкладка; 3-прокладка; 4-прижимная планка;
5,6- МВ КТБ; 7-торцовая планка; 8 - прокладка под «шапку».

4.4.19 В «шапке» в соответствии с рисунком 39 в нижнем ярусе устанавливаются два пакета шириной 700-1500 мм каждый, высотой не более 550 мм и верхнем ярусе устанавливается один пакет шириной 700-1500 мм, высотой не более 550 мм.

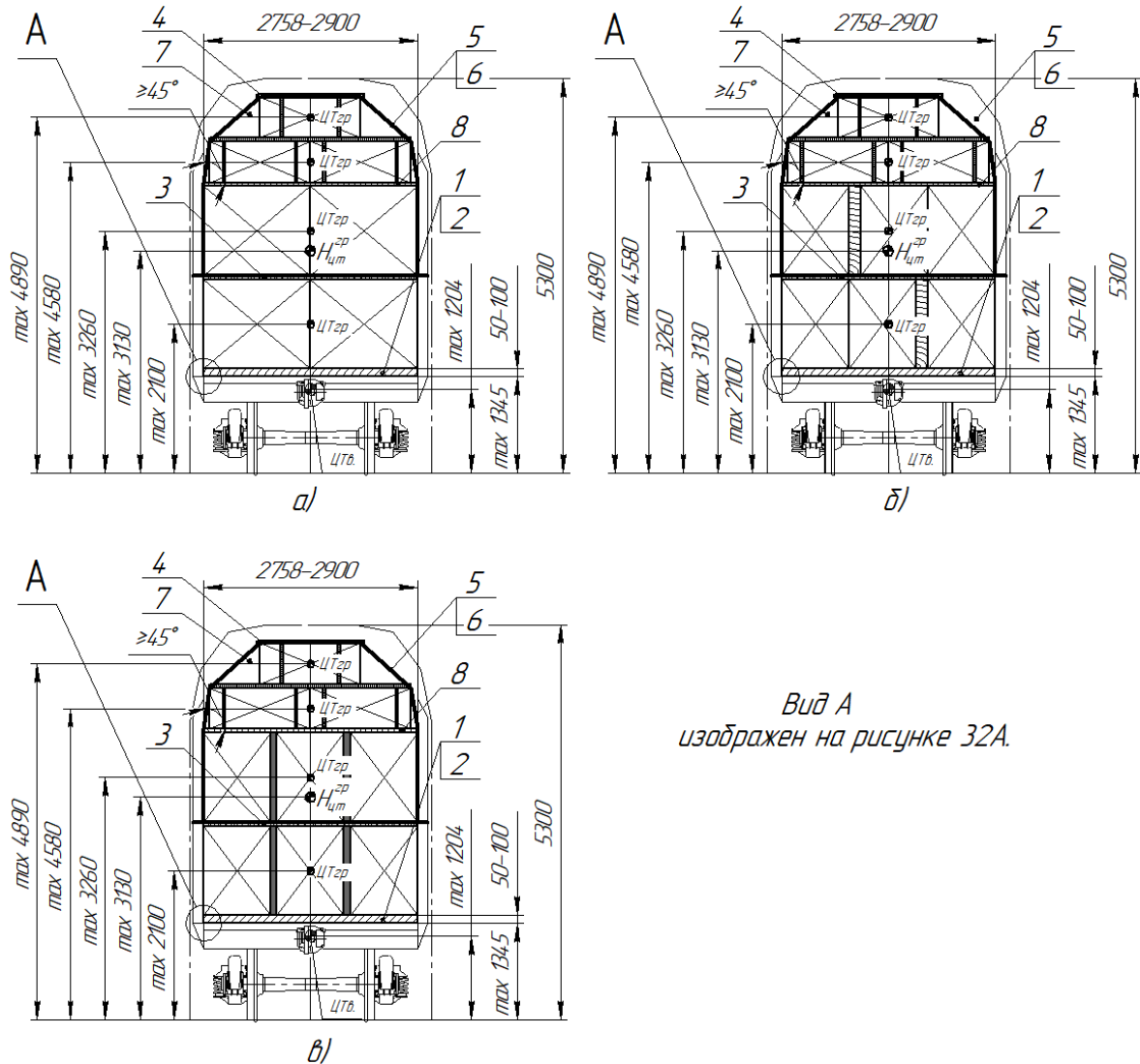
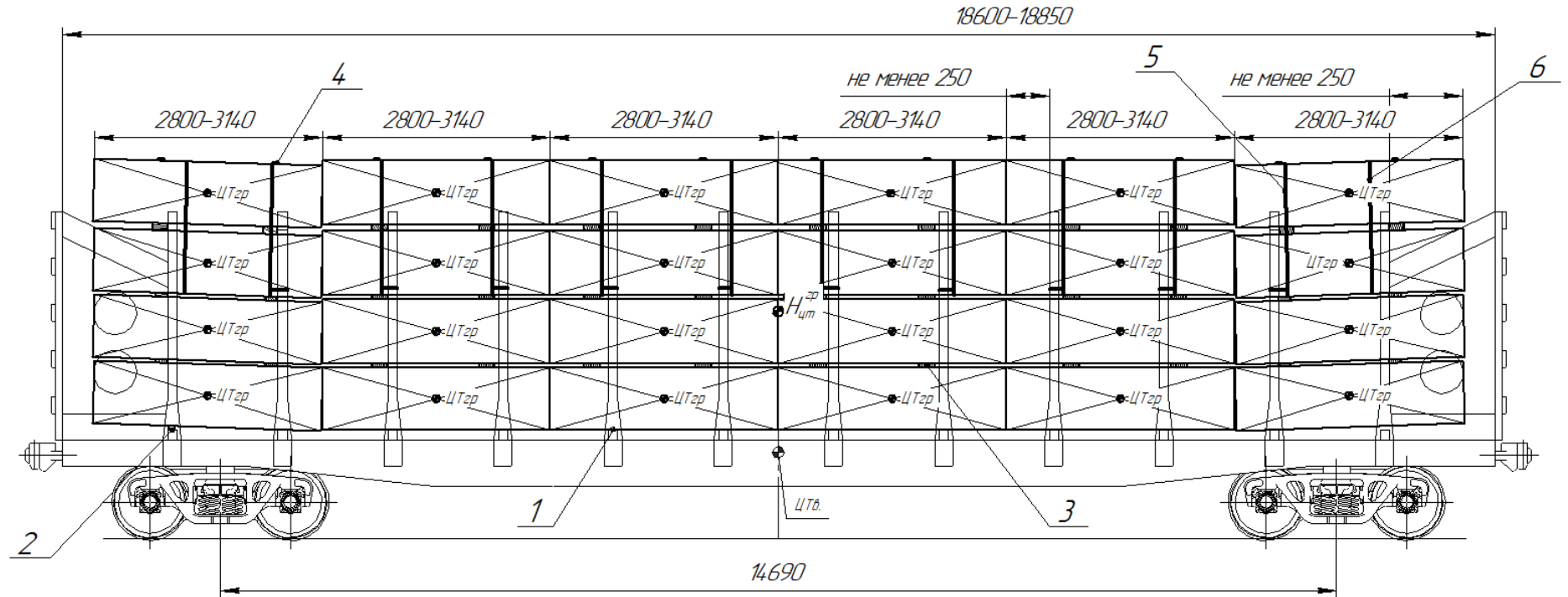


Рисунок 39 - Поперечное сечение штабеля по зональному габариту погрузки.
Вариант 8.

1 - подкладка; 2-утолщенная подкладка; 3-прокладка; 4-прижимная планка;
5,6- МВ КТБ; 7-торцовая планка; 8 - прокладка под «шапку».

Схемы размещения пакетированного пиломатериала по длине платформы при сформированной прямоугольной части пакетами в три яруса.



Габарит погрузки	Место размещения	Кол-во яруса	Номер яруса	Длина(L), мм	Количество мест, шт
	Прямоугольная часть штабеля (рис.32, 32а - 35)	3	1-3	2800-3140	36-54
основной	В "шапке" вариант 1 (рис.32)	1	4	2800-3140	6
зональный	В "шапке" вариант 2 (рис.33)	1	4	2800-3140	12
			5		
	В "шапке" вариант 3 (рис.34)	2	4	2800-3140	24
			5		
В "шапке" вариант 4 (рис.35)	2	4	2800-3140	18	
		5			

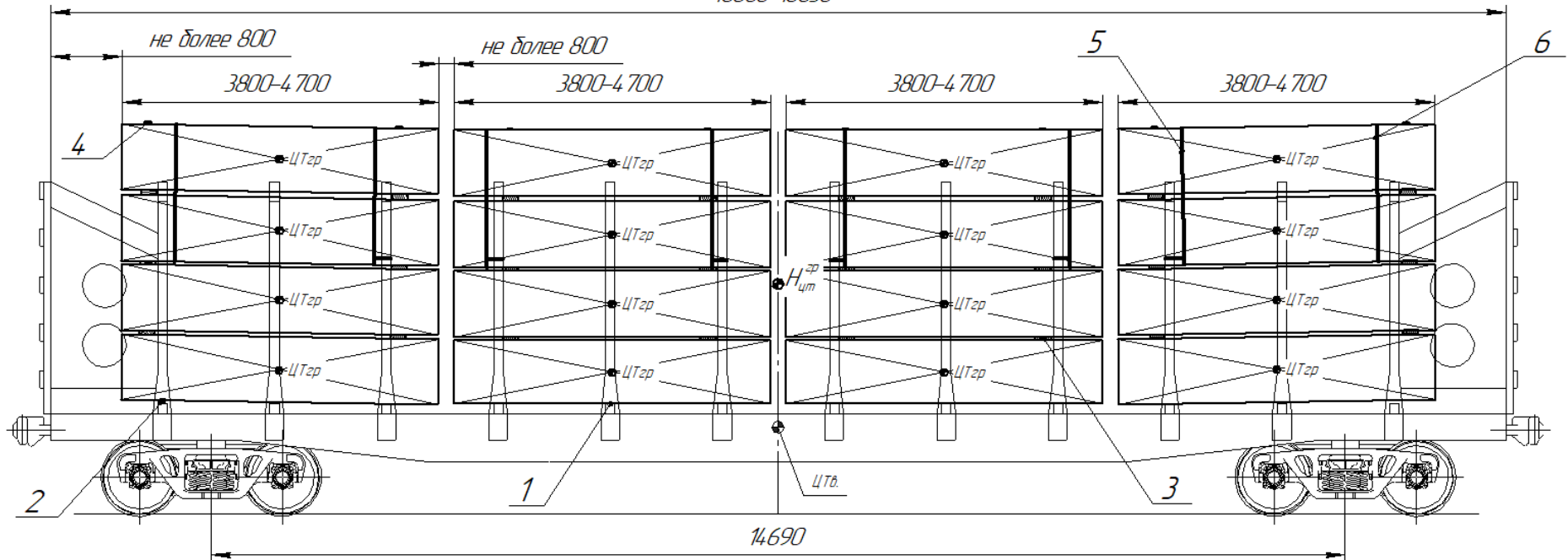
№поз	Наименование	Параметры	Кол.	Масса, т	ГОСТ	Примечание
1	Подкладка	50x(100-150)x(2800-2900)	0, 10	0,08	8486,2695	
2	Утолщенная подкладка	100x(100-150)x(2800-2900)	0, 2	0,032	8486,2695	или замена на поз. 1
3	Прокладка	(25-50)x(90-100)x	36	0,297	8486,2695	
		(2800-2900)				
4	Прижимная планка	(20-28)x(90-150)x	12	0,017	8486,2695	
		x(800-1700)				
Крепления комплекта МВ КТБк-4.2						
5	МВ КТБк 5,0/4500-4500		10	0,03	79 1396 16-028-444 75827-2022	1 комплект креплений
6	МВ КТБ4 5,0/5000-4000		2	0,006		МВ КТБк-4.2
Итого масса, т				0,462		
Масса деревянного реквизита крепления рассчитана исходя из плотности древесины 1 м ³ =0,55 т.						

Примечание: 1 – для штабелей длиной менее 3000 мм допускается зазор между штабелями не более 250 мм

2 – прокладки между ярусами "шапки" условно не показаны, порядок их установки количество приведено в п. 4.4.

3 – для погрузки без "шапки" п. 4.4.8 и рис. 32а, верхний ярус изображенный на рисунке не размещают.

Рисунок 40 - Схема размещения и крепления пакетированного пиломатериала на платформах моделей 13-6895, 13-6923.



Габарит погрузки	Место размещения	Кол-во ярусов	Номер яруса	Длина(L), мм	Количество мест, шт
	Прямоугольная часть штабеля (рис.32, 32а-35)	3	1-3	3800-4700	24-36
основной	В "шапке" вариант 1 (рис.32)	1	4	3800-4700	4
	В "шапке" вариант 2 (рис.33)	1	4	3800-4700	8
зональный	В "шапке" вариант 3 (рис.34)	2	4	3800-4700	16
	В "шапке" вариант 4 (рис.35)	2	4	3800-4700	12

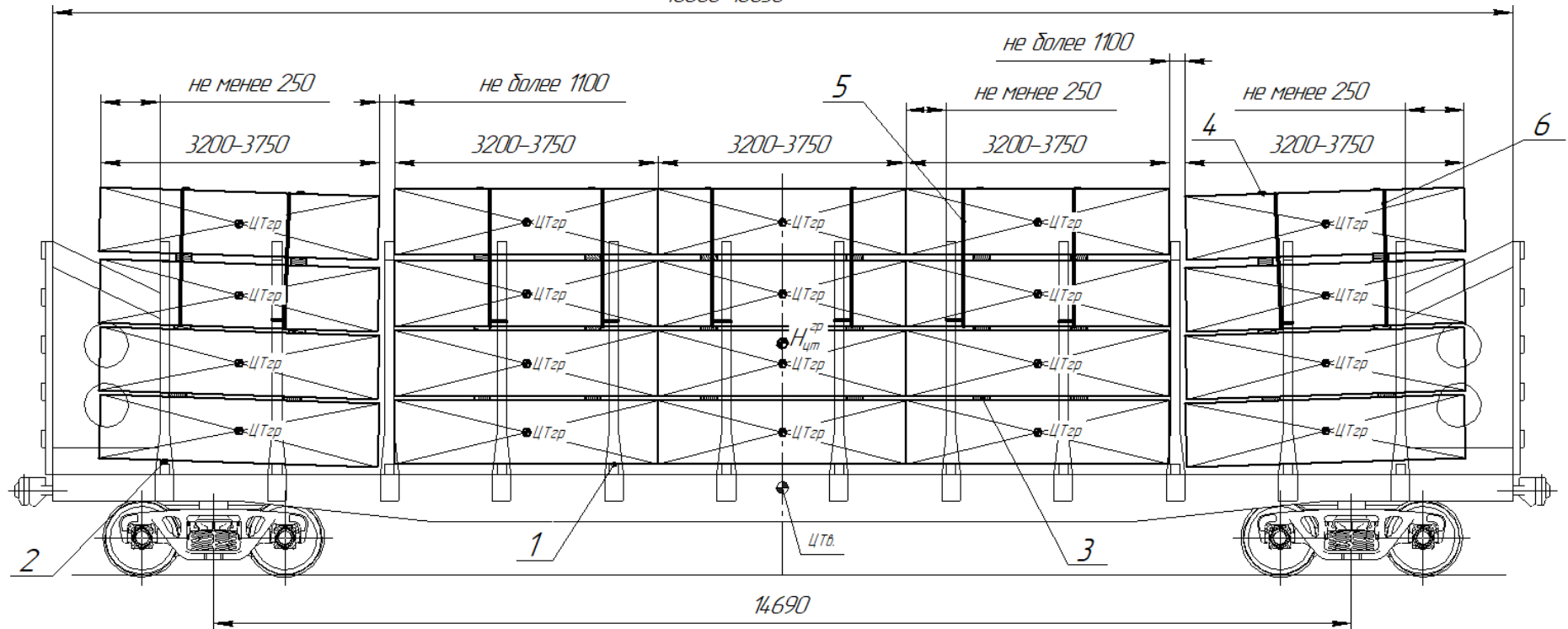
№поз	Наименование	Параметры	Кол.	Масса, т	ГОСТ	Примечание
1	Подкладка	50x100-150x(2800-2900)	0, 6	0,048	84.86, 2695	
2	Утолщенная подкладка	100x100-150x(2800-2900)	0, 2	0,032	84.86, 2695	или замена на поз. 1
3	Прокладка	(25-50)x(90-100)x(2800-2900)	24	0,198	84.86, 2695	
4	Прижимная планка	(20-28)x(90-150)x(800-1700)	8	0,011	84.86, 2695	
	Крепления комплекта МВ КТБк-4.4				Тз 1396.16-028-	1 комплект креплений МВ КТБк-4.4
5	МВ КТБк 5,0/4500-4500		6	0,018	44475827-	
6	МВ КТБк 5,0/5000-4000		2	0,006	2022	
Итого масса, т				0,313		
Масса деревянного реквизита крепления рассчитана исходя из плотности древесины 1 м ³ =0,55 т.						

Примечание: 1 – штабели длиной 4500 мм и более размещать торцами вплотную друг к другу.

2 – прокладки между ярусами "шапки" условно не показаны, порядок их установки количество приведено в п. 4.4.

3 – для погрузки без "шапки" п. 4.4.8 и рис. 32а, верхний ярус изображенный на рисунке не размещают.

Рисунок 41 - Схема размещения и крепления пакетированного пиломатериала на платформах моделей 13-6895, 13-6923.



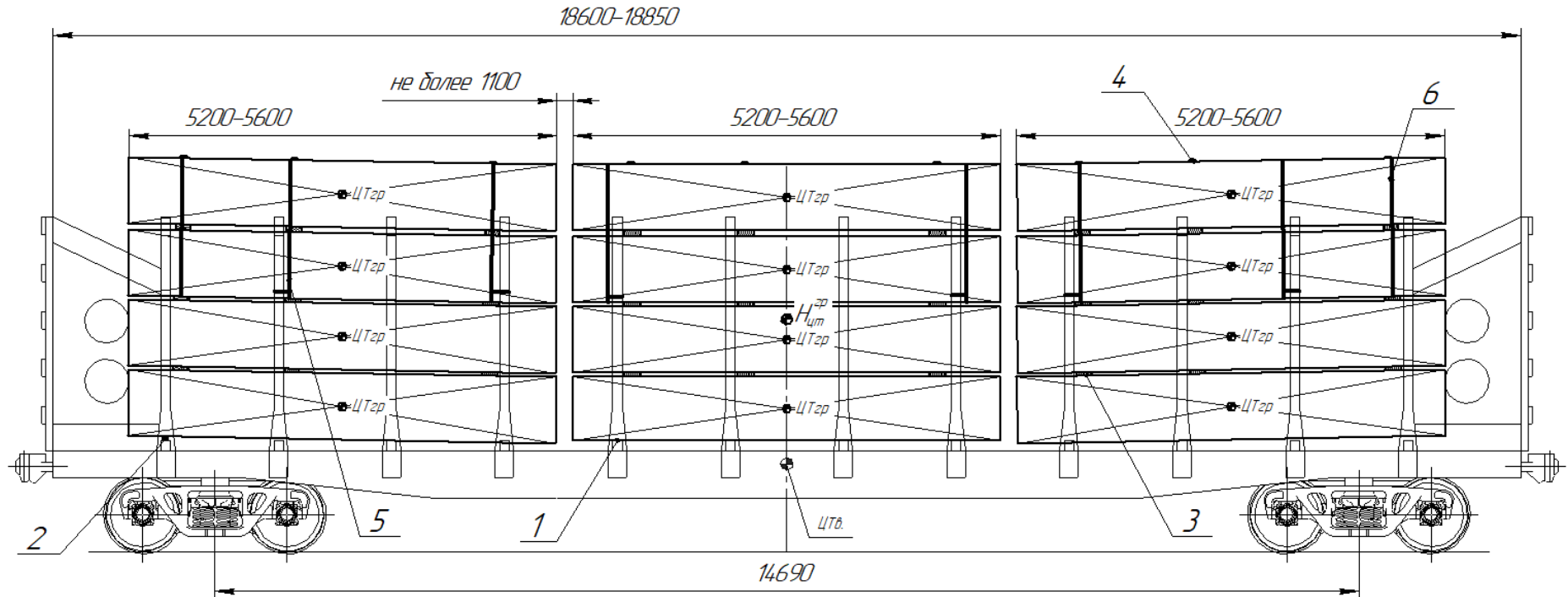
Габарит погрузки	Место размещения	Кол-во ярусов	Номер яруса	Длина L, мм	Количество мест, шт
	Прямоугольная часть штабеля (рис.32, 32а - 35)	3	1-3	3200-3750	30-45
основной	В "шапке" вариант 1 (рис.32)	1	4	3200-3750	5
зональный	В "шапке" вариант 2 (рис.33)	1	4	3200-3750	10
	В "шапке" вариант 3 (рис.34)	2	4, 5	3200-3750	20
	В "шапке" вариант 4 (рис.35)	2	4, 5	3200-3750	15

Матр	Наименование	Параметры	Кол.	Масса, т	ГОСТ	Примечание
1	Подкладка	50x(100-150)x(2800-2900)	0, 8	0,064	84.86, 2695	
2	Утолщенная подкладка	100x(100-150)x(2800-2900)	0, 2	0,032	84.86, 2695	или замена на поз. 1
3	Прокладка	(25-50)x(90-100)x(2800-2900)	30	0,248	84.86, 2695	
4	Прижимная планка	(20-28)x(90-150)x(800-1700)	10	0,014	84.86, 2695	
Крепления комплекта МВ КТБк-4.3						ТУ 1396.16-028-44475827-1
5	МВ КТБк 5,0/4500-4500		8	0,024	2022	1 комплект креплений
6	МВ КТБк 5,0/5000-4000		2	0,006	2022	МВ КТБк-4.3
Итого масса, т				0,388		
Масса деревянного реквизита крепления рассчитана исходя из плотности древесины 1 м ³ =0,55 т.						

Примечание: 1- прокладки между ярусами "шапки" условно не показаны, порядок их установки количество приведено в п. 4.4.

2 - для погрузки без "шапки" п. 4.4.8 и рис. 32а, верхний ярус изображенный на рисунке не размещают.

Рисунок 42 - Схема размещения и крепления пакетированного пиломатериала на платформах моделей 13-6895, 13-6923.



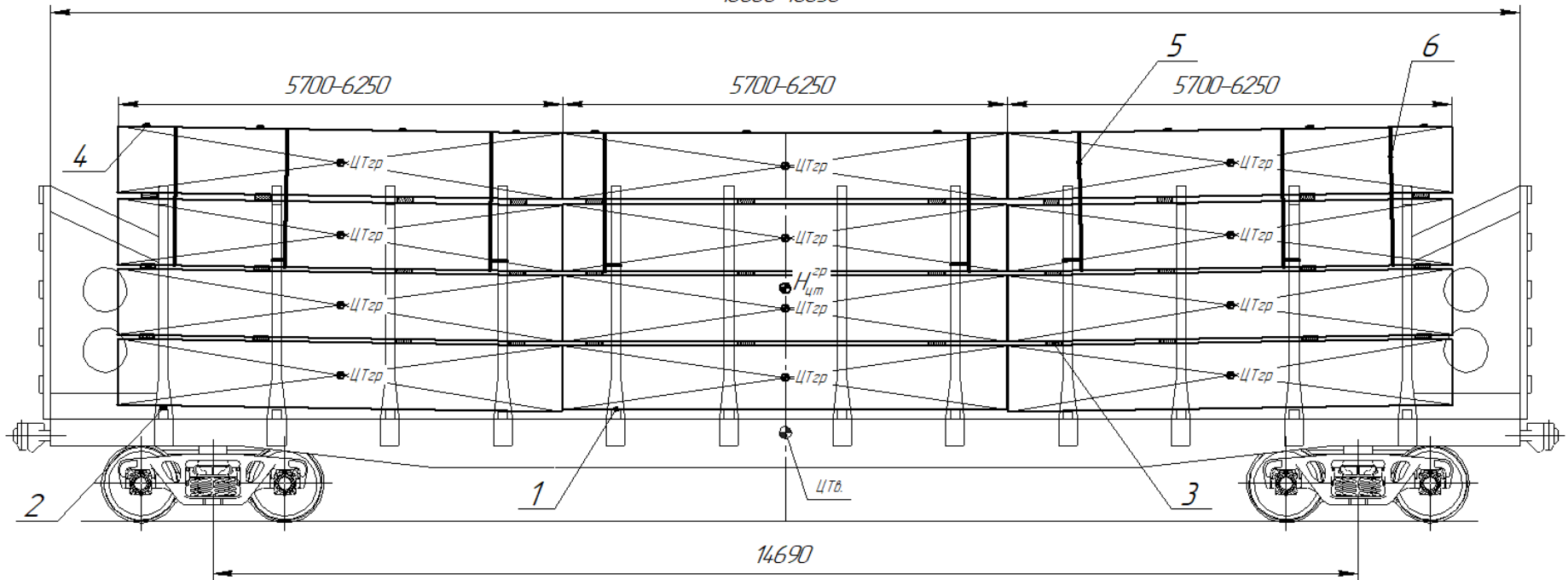
Габарит погрузки	Место размещения	Кол-во ярусов	Номер яруса	Длина(L), мм	Количество мест, шт
	Прямоугольная часть штабеля (рис.32, 32а - 35)	3	1-3	5200-5600	18-27
основной	В "шпалке" вариант 1 (рис.32)	1	4	5200-5600	3
зональный	В "шпалке" вариант 2 (рис.33)	1	4	5200-5600	6
	В "шпалке" вариант 3 (рис.34)	2	4 5	5200-5600	12
	В "шпалке" вариант 4 (рис.35)	2	4 5	5200-5600	9

№поз	Наименование	Параметры	Кол.	Масса	ГОСТ	Примечание
1	Подкладка	50x(100-150)x(2800-2900)	0, 7	0,056	8486,2695	
2	Утолщенная подкладка	100x(100-150)x(2800-2900)	0, 2	0,032	8486,2695	или замена на поз. 1
3	Прокладка	(25-50)x(90-100)x(2800-2900)	27	0,223	8486, 2695	
4	Прижимная планка	(20-28)x(90-150)x(800-1700)	9	0,013	8486, 2695	
Крепления комплекта МВ КТБк-4.4						
5	МВ КТБк 5.0/4500-4500		6	0,018	ТУ 8.96.6-028-	1 комплект креплений МВ КТБк-4.4
6	МВ КТБк 5.0/5000-4000		2	0,006	44475827-2022	
Итого масса, т				0,354		
Масса деревянного реквизита крепления рассчитана исходя из плотности древесины 1 м ³ -0,55 т.						

Примечание: 1 – прокладки между ярусами "шпалки" условно не показаны, порядок их установки количество приведено в п. 4.4.

2 – для погрузки без "шпалки" п. 4.4.8 и рис. 32а, верхний ярус изображенный на рисунке не размещают.

Рисунок 43 - Схема размещения и крепления пакетированного пиломатериала на платформах моделей 13-6895, 13-6923.



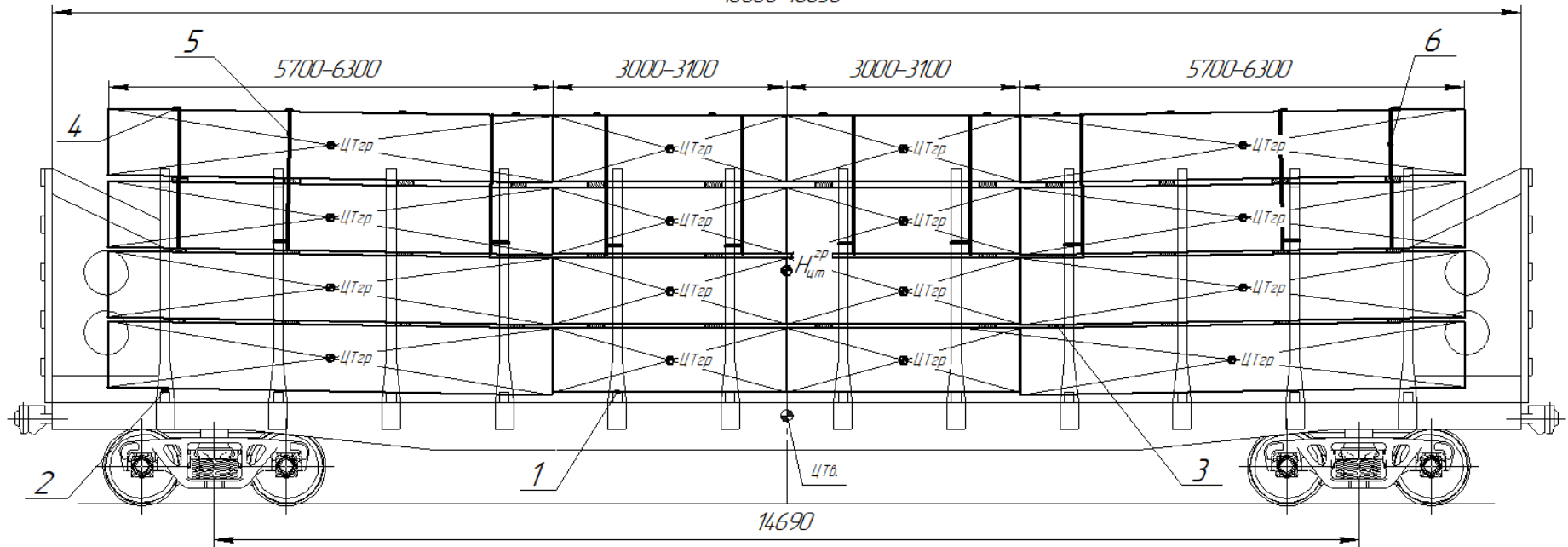
Габарит погрузки	Место размещения	Кол-во ярусов	Номер яруса	Длина(L), мм	Количество мест, шт
	Прямоугольная часть штабеля (рис.32, 32а - 35)	3	1-3	5700-6250	18-27
основной	В "шапке" вариант 1 (рис.32)	1	4	5700-6250	3
зачальный	В "шапке" вариант 2 (рис.33)	1	4	5700-6250	6
	В "шапке" вариант 3 (рис.34)	2	4, 5	5700-6250	12
	В "шапке" вариант 4 (рис.35)	2	4, 5	5700-6250	9

№поз	Наименование	Параметры	Кол.	Масса, т	ГОСТ	Примечание
1	Подкладка	50x100-150x(2800-2900)	0, 10	0,072	84.86, 2695	
2	Утолщенная подкладка	100x100-150x(2800-2900)	0, 2	0,032	84.86, 2695	или замена на поз. 1
3	Пракладка	(25-50)x(90-100)x(2800-2900)	36	0,272	84.86, 2695	
4	Прижимная планка	(20-28)x(90-150)x(800-1700)	11	0,016	84.86, 2695	
Крепления комплекта МВ КТБк-4.4					ТУ 1396.16-028-	1 комплект креплений МВ КТБк-4.4
5	МВ КТБк 5,0/4500-4500		6	0,018	444.75827-	
6	МВ КТБк 5,0/5000-4000		2	0,006	2022	
Итого масса, т				0,416		
Масса деревянного реквизита крепления рассчитана исходя из плотности древесины 1 м ³ =0,55 т.						

Примечание: 1 – пракладки между ярусами "шапки" условно не показаны, порядок их установки количество приведено в п. 4.4.

2 – для погрузки без "шапки" п. 4.4.8 и рис. 32а, верхний ярус изображенный на рисунке не размещают.

Рисунок 44 - Схема размещения и крепления пакетированного пиломатериала на платформах моделей 13-6895, 13-6923.



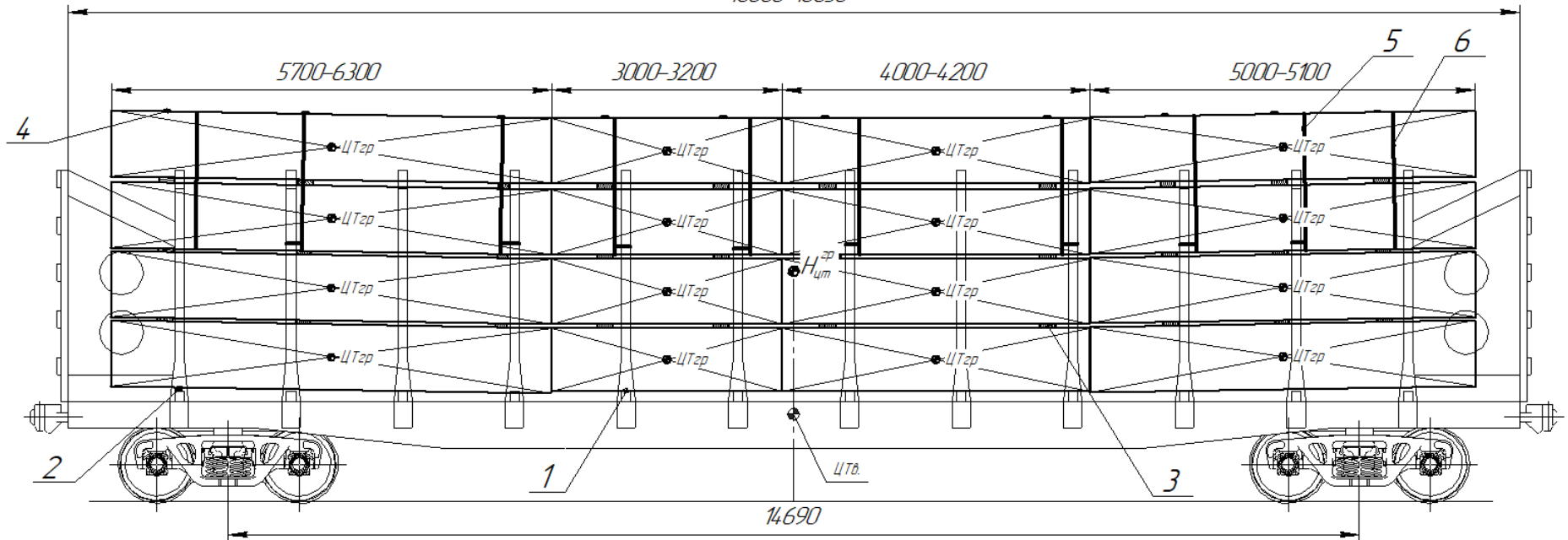
Габарит погрузки	Место размещения	Кол-во ярусов	Номер яруса	Длина(L), мм	Количество мест, шт
	Прямоугольная часть штабеля (рис.32, 32а-35)	3	1-3	3000-3100	12-18
				5700-6300	12-18
основной	В "шапке" вариант 1 (рис.32)	1	4	3000-3100	2
				5700-6300	2
зональный	В "шапке" вариант 2 (рис.33)	1	4	3000-3100	4
				5700-6300	4
	В "шапке" вариант 3 (рис.34)	2	4	3000-3100	8
				5700-6300	8
В "шапке" вариант 4 (рис.35)	2	4	3000-3100	8	
			5700-6300	4	

№поз	Наименование	Параметры	Кол.	Масса, т	ГОСТ	Примечание
1	Подкладка	50x100-150x(2800-2900)	0, 10	0,08	8486,2695	
2	Утолщенная подкладка	100x100-150x(2800-2900)	0, 2	0,032	8486,2695	или замена на поз. 1
3	Прокладка	(25-50)x(90-100)x(2800-2900)	36	0,297	8486,2695	
4	Прижимная планка	(20-28)x(90-150)x(800-1700)	12	0,017	8486,2695	
	Крепления комплекта МВ КТБк-4.3				79 13,9616-028-44475827-2022	1 комплект креплений МВ КТБк-4.3
5	МВ КТБк 5,0/4500-4500		8	0,024		
6	МВ КТБк 5,0/5000-4000		2	0,006		
Итого масса, т				0,456		
Масса деревянного реквизита крепления рассчитана исходя из плотности древесины 1 м ³ =0,55 т.						

Примечание: 1 – прокладки между ярусами "шапки" условно не показаны, порядок их установки количество приведено в п. 4.4.

2 – для погрузки без "шапки" п. 4.4.8 и рис. 32а, верхний ярус изображенный на рисунке не размещают.

Рисунок 45 - Схема размещения и крепления пакетированного пиломатериала на платформах моделей 13-6895, 13-6923.



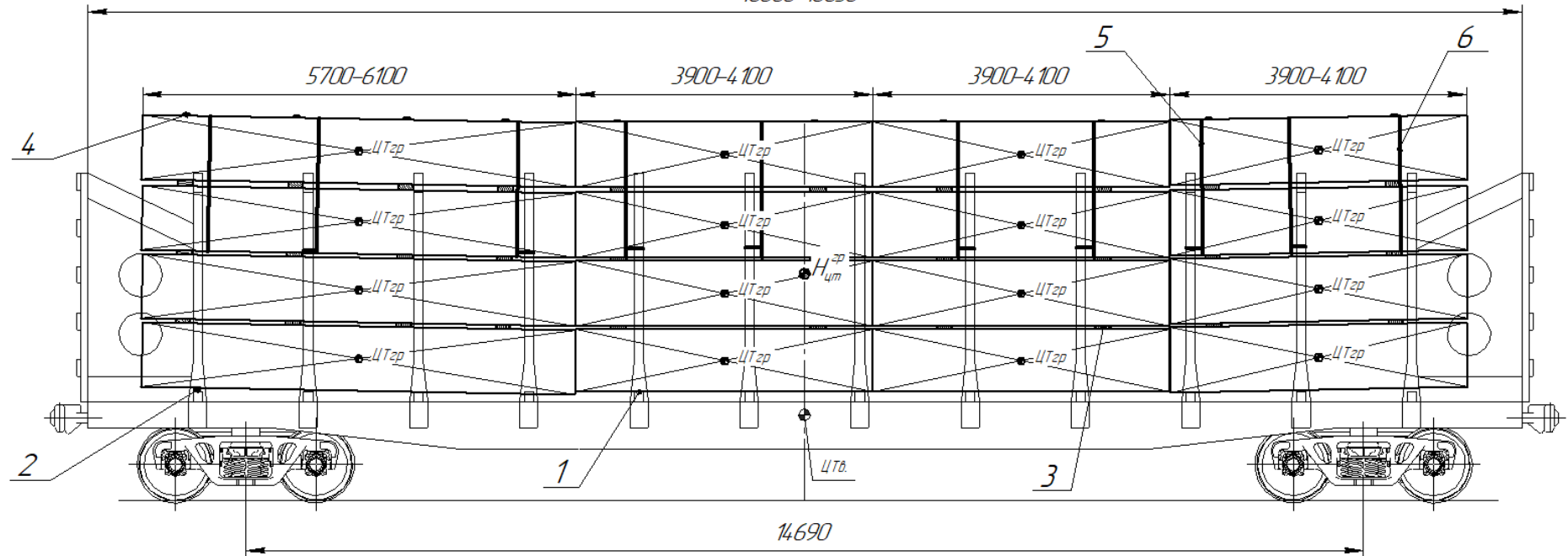
Габарит погрузки	Место размещения	Кол-во ярусов	Номер яруса	Длина(L), мм	Количество мест, шт
	Прямоугольная часть штабеля (рис.32, 32а - 35)	3	1-3	3000-3200	6-9
				4000-4200	6-9
				5000-5100	6-9
				5700-6300	6-9
основной	В "шапке" вариант 1 (рис.32)	1	4	3000-3200	1
				4000-4200	1
				5000-5100	1
				5700-6300	1
зональный	В "шапке" вариант 2 (рис.33)	1	4	3000-3200	2
				4000-4200	2
				5000-5100	2
				5700-6300	2
	В "шапке" вариант 3 (рис.34)	2	4-5	3000-3200	4
				4000-4200	4
				5000-5100	4
				5700-6300	4
	В "шапке" вариант 4 (рис.35)	2	4-5	3000-3200	3
				4000-4200	3
				5000-5100	3
				5700-6300	3

№пз	Наименование	Параметры	Кол.	Масса, т	ГОСТ	Примечание
1	Подкладка	50x100-150x(2800-2900)	0, 9	0,08	8486,2695	
2	Утолщенная подкладка	100x100-150x(2800-2900)	0, 2	0,032	8486,2695	или замена на поз. 1
3	Прокладка	(22-50)x(90-100)x(2800-2900)	33	0,297	8486,2695	
4	Прижимная планка	(20-28)x(90-150)x(800-1700)	10	0,017	8486,2695	
	Крепления комплекта МВ КТБк-4.3					1 комплект креплений
5	МВ КТБк 5,0/4500-4500		8	0,024	139616-028-44475827-	МВ КТБк-4.3
6	МВ КТБк 5,0/5000-4000		2	0,006	2022	
Итого масса, т				0,456		
Масса деревянного реквизита крепления рассчитана исходя из плотности древесины 1 м ³ =0,55 т.						

Примечание: 1 – прокладки между ярусами "шапки" условно не показаны, порядок их установки количество приведено в п. 4.4.
2 – для погрузки без "шапки" п. 4.4.8 и рис. 32а, верхний ярус изображенный на рисунке не размещают.

Рисунок 46 - Схема размещения и крепления пакетированного пиломатериала на платформах моделей 13-6895, 13-6923.

18600-18850

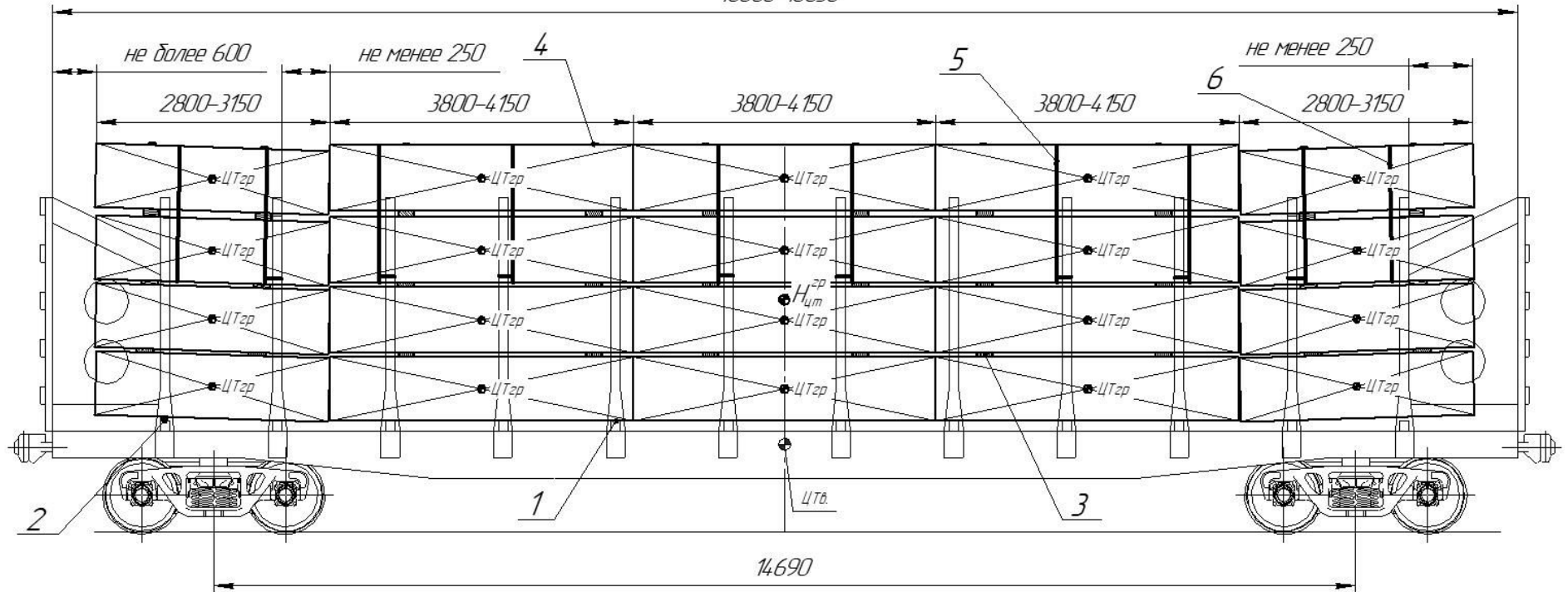


Габарит погрузки	Место размещения	Кол-во ярусов	Номер яруса	Длина(L), мм	Количество мест, шт	№поз	Наименование	Параметры	Кол.	Масса, т	ГОСТ	Примечание
основной	Прямоугольная часть шпателя (рис.32, 32а - 35)	3	1-3	3900-4100	18-27	1	Подкладка	50x(100-150)x(2800-2900)	0, 8	0,064	8486,2695	
				5700-6100	6-9	2	Утолщенная подкладка	100x(100-150)x(2800-2900)	0, 2	0,032	8486,2695	или замена на поз. 1
	В "шпалке" вариант 1 (рис.32)	1	4	3900-4100	3	3	Прокладка	(25-50)x(90-100)x(2800-2900)	30	0,248	8486, 2695	
				5700-6100	1	4	Прижимная планка	(20-28)x(90-150)x(800-1700)	10	0,015	8486, 2695	
зональный	В "шпалке" вариант 2 (рис.33)	1	4	3900-4100	6	5	МВ КТБк 50/4500-4500		8	0,024	13,9616-028-4475827-2022	1 комплект креплений МВ КТБк-4.3
				5700-6100	2							
	В "шпалке" вариант 3 (рис.34)	2	4-5	3900-4100	12							
				5700-6100	4							
В "шпалке" вариант 4 (рис.35)	2	4-5	3900-4100	9	6	МВ КТБк 50/5000-4000		2	0,006	2022		
			5700-6100	3								
Итого масса, т										0,389		
Масса деревянного реквизита крепления рассчитана исходя из плотности древесины 1 м ² =0,55 т.												

Примечание: 1 – прокладки между ярусами "шпалки" условно не показаны, порядок их установки количества приведено в п. 4.4.

2 – для погрузки без "шпалки" п. 4.4.8 и рис. 32а, верхний ярус изображенный на рисунке не размещают.

Рисунок 47 - Схема размещения и крепления пакетированного пиломатериала на платформах моделей 13-6895, 13-6923.



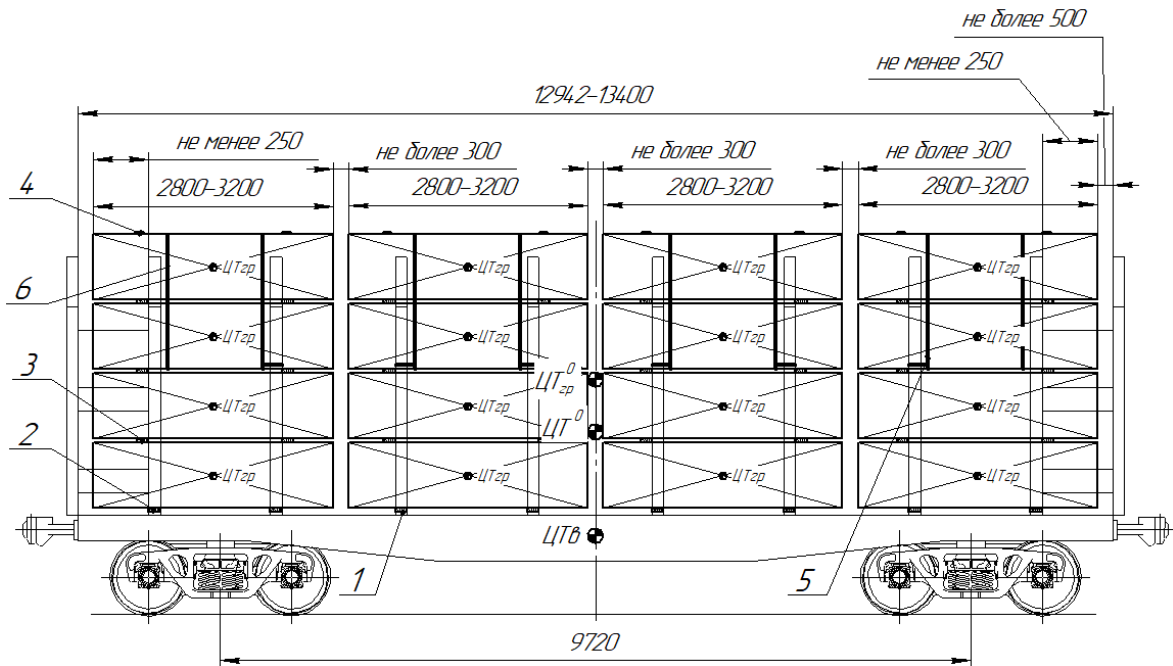
Габарит погрузки	Место размещения	Кол-во ярусов	Номер яруса	Длина(L), мм	Количество мест, шт
	Прямоугольная часть штабеля (рис.32, 32а - 35)	3	1-3	2800-3150	12-18
				3800-4150	18-27
основной	В "шапке" вариант 1 (рис.32)	1	4	2800-3150	2
				3800-4150	3
зональный	В "шапке" вариант 2 (рис.33)	1	4	2800-3150	4
				3800-4150	6
	В "шапке" вариант 3 (рис.34)	2	4-5	2800-3150	8
				3800-4150	12
В "шапке" вариант 4 (рис.35)	2	4-5	2800-3150	6	
			3800-4150	9	

№поз	Наименование	Параметры	Кол.	Масса	ГОСТ	Примечание
1	Подкладка	50x(100-150)x(2800-2900)	0, 8	0,064	84.86.2695	
2	Утолщенная подкладка	100x(100-150)x(2800-2900)	0, 2	0,032	84.86.2695	или замена на поз. 1
3	Прокладка	(25-50)x(90-100)x(2800-2900)	30	0,248	84.86, 26.95	
4	Прижимная планка	(20-28)x(90-150)x(800-1700)	10	0,015	84.86, 26.95	
Крепления комплекта МВ КТБк-4.3						1 комплект креплений МВ КТБк-4.3
5	МВ КТБк 5.0/4500-4500		8	0,024	ТУ 896.6-028-444.75827	
6	МВ КТБк 5.0/5000-4000		2	0,006	2022	
Итого масса, т				0,389		
Масса деревянного реквизита крепления рассчитана исходя из плотности древесины 1 м ³ =0,55 т.						

Примечание: 1 – крайние штабеля длиной менее 3000 мм допускается размещать с зазором не более 400 мм от соседнего штабеля.

2 – прокладки между ярусами "шапки" условно не показаны, порядок их установки количества приведено в п. 4.4.

Рисунок 48 - Схема размещения и крепления пакетированного пиломатериала на платформах моделей 13-6895, 13-6923.

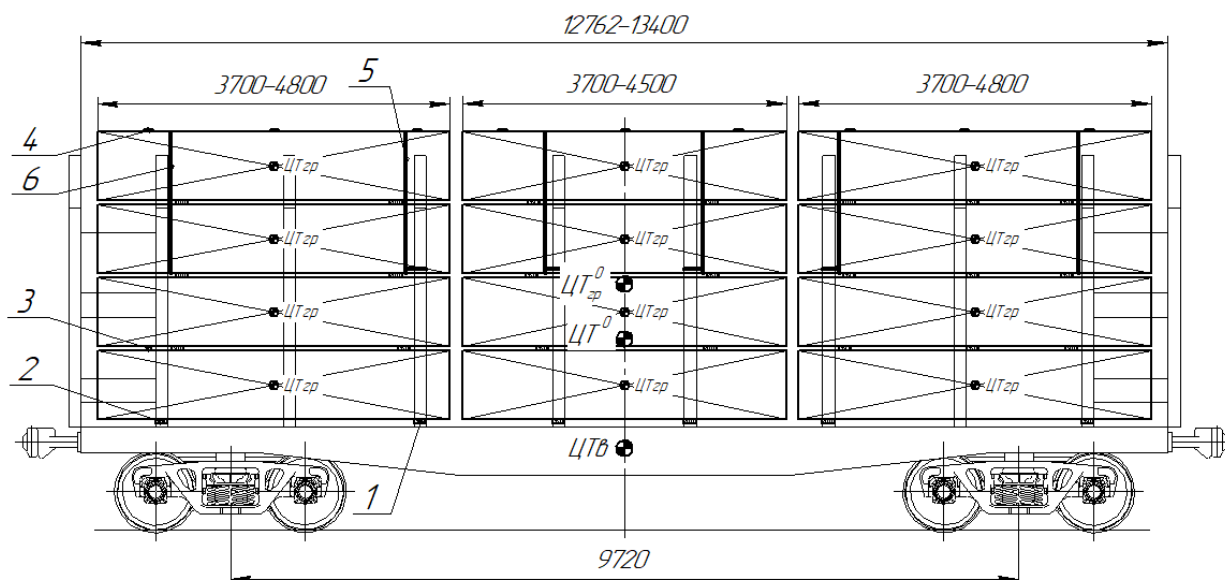


Габарит погрузки	Место размещения	Кол-во ящиков	Номер ящика	Длина(L), мм	Количество мест, шт
	Прямоугольная часть штабеля (рис.32, 32а - 35)	3	1-3	3000-3200	24-36
основной	В "шапке" вариант 1 (рис.32)	1	4	3000-3200	4
	В "шапке" вариант 2 (рис.33)	1	4	3000-3200	8
зональный	В "шапке" вариант 3 (рис.34)	2	4 5	3000-3200	16
	В "шапке" вариант 4 (рис.35)	2	4 5	3000-3200	12

№поз	Наименование	Параметры	Кол.	Масса	ГОСТ	Примечание
1	Подкладка	50х100-150х(2800-2900)	6	0,05	8486,2695	
2	Утолщенная подкладка	100х100-150х(2800-2900)	2	0,032	8486,2695	или замена на поз. 1
3	Прокладка	(25-50)х(90-100)х(2800-2900)	24	0,198	8486,2695	
4	Прижимная планка	(20-28)х(90-150)х(800-1700)	8	0,011	8486,2695	
	Крепления комплекта МВ КТБк-4.4				ТУ 13.96.16-028-44475827-2022	1 комплект креплений МВ КТБк-4.4
5	МВ КТБк 5,0/4500-4500		6	0,018		
6	МВ КТБк 5,0/5000-4000		2	0,006		
Итого масса, т				0,315		
Масса деревянного реквизита крепления рассчитана исходя из плотности древесины 1 м ³ =0,55 т.						

Примечание: 1 – прокладки между ярусами "шапки" условно не показаны, порядок их установки количество приведено в п. 4.4.
2 – для погрузки без "шапки" п. 4.4.8 и рис. 32а, верхний ярус изображенный на рисунке не размещают.

Рисунок 49 - Схема размещения и крепления пакетированного пиломатериала длиной 2,7-3,2 м комплектом МВ КТБк-4.4 на платформах моделей 13-2114-07(-06), 13-9744-04(-02), 13-9924-01, 13-401/13-4012(-06/-20/-23/-М501), 13-6852(-01/-02), 13-9997.

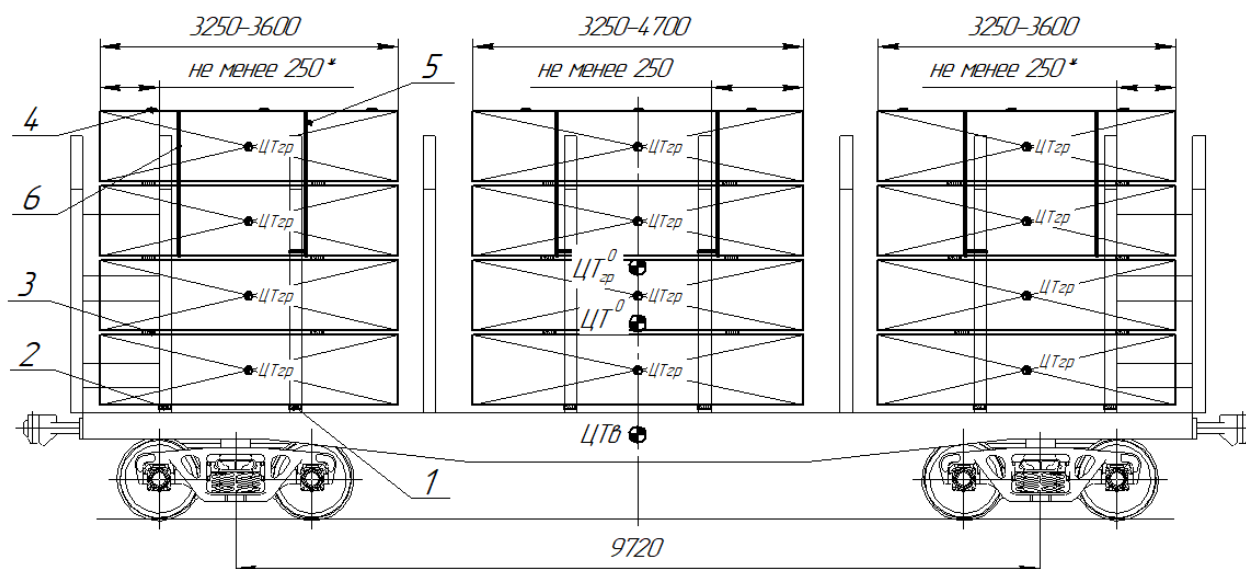


Габарит погрузки	Место размещения	Кол-во ярусов	Номер яруса	Длина(L), мм	Количество мест, шт
	Прямоугольная часть штабеля (рис.32, 32а - 35)	3	1-3	3700-4800	18-27
основной	В "шапке" вариант 1 (рис.32)	1	4	3700-4800	3
зональный	В "шапке" вариант 2 (рис.33)	1	4	3700-4800	6
	В "шапке" вариант 3 (рис.34)	2	4 5	3700-4800	12
	В "шапке" вариант 4 (рис.35)	2	4 5	3700-4800	9

№поз	Наименование	Параметры	Кол.	Масса	ГОСТ	Примечание
1	Подкладка	50x100-150x(2800-2900)	0, 4	0,05	8486, 2695	
2	Утолщенная подкладка	100x100-150x(2800-2900)	0, 2	0,032	8486, 2695	или замена на поз. 1
3	Прокладка	(25-50)x(90-100)x (2800-2900)	18-24	0,222	8486, 2695	
4	Прижимная планка	(20-28)x(90-150)x (800-1700)	0, 9	0,012	8486, 2695	
Крепления комплекта МВ КТБк-4.5						
5	МВ КТБк 5,0/4500-4500		4	0,012	ТУ 13,96,16-028-	1 комплект креплений МВ КТБк-4.5
6	МВ КТБк 5,0/5000-4000		2	0,006	44475827-2022	
Итого масса, т				0,334		
Масса деревянного реквизита крепления рассчитана исходя из плотности древесины 1 м ³ =0,55 т.						

* При суммарной длине штабелей более 12000 мм размещение штабелей выполнять вплотную торцами друг к другу.
Примечание: 1 – прокладки между ярусами "шапки" условно не показаны, порядок их установки количество приведено в п. 4.4.
2 – для погрузки без "шапки" п. 4.4.8 и рис. 32а, верхний ярус изображенный на рисунке не размещают.

Рисунок 50 - Схема размещения и крепления пакетированного пиломатериала длиной 3,7-4,8 м комплектом МВ КТБк-4.5 на платформах моделей 13-2114-07(-06), 13-9744-04(-02), 13-9924-01, 13-401/13-4012(-06/-20/-23/-24/-М501), 13-6852(-01/-02), 13-9997.

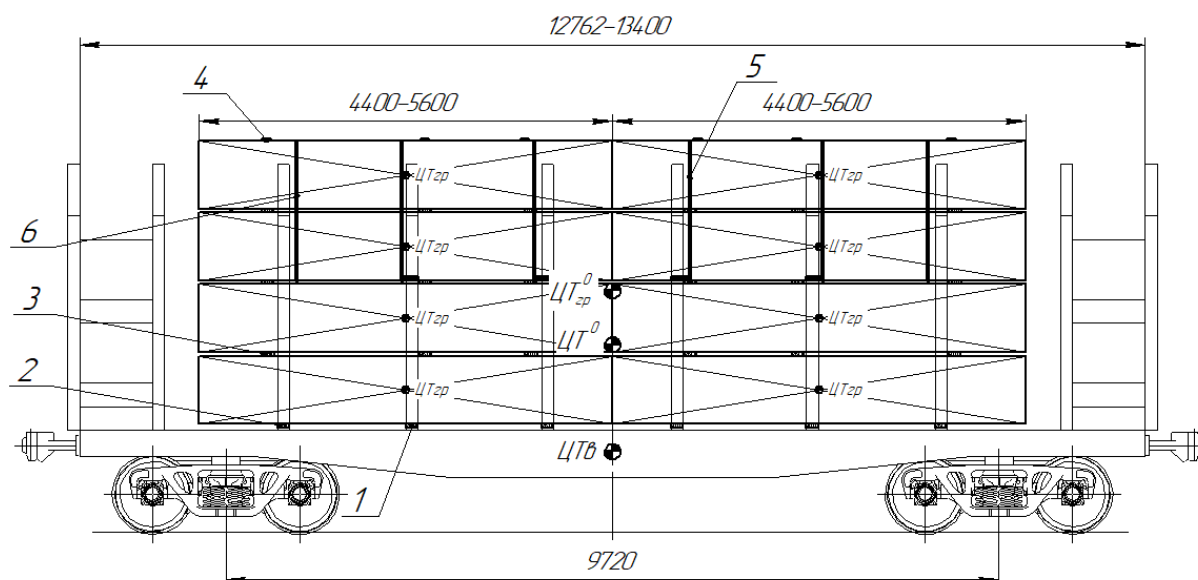


Габарит погрузки	Место размещения	Кол-во ярусов	Номер яруса	Длина(L), мм	Количество мест, шт
основной	Прямоугольная часть штабеля (рис.32, 32а - 35)	3	1-3	3250-4700	18-27
	В "шапке" вариант 1 (рис.32)	1	4	3250-4700	3
зональный	В "шапке" вариант 2 (рис.33)	1	4	3250-4700	6
	В "шапке" вариант 3 (рис.34)	2	4 5	3250-4700	12
	В "шапке" вариант 4 (рис.35)	2	4 5	3250-4700	9

№поз	Наименование	Параметры	Кол.	Масса	ГОСТ	Примечание
1	Подкладка	50x100-50x(2800-2900)	0, 4	0,05	8486, 2695	
2	Утолщенная подкладка	100x100-150x(2800-2900)	0, 2	0,032	8486, 2695	или замена на поз. 1
3	Прокладка	(25-50)x(90-100)x (2800-2900)	18-24	0,222	8486, 2695	
4	Прижимная планка	(20-28)x(90-150)x (800-1700)	0, 9	0,012	8486, 2695	
Крепления комплекта МВ КТБк-4.5					ТУ 13.96.16-028-44475827-2022	1 комплект креплений МВ КТБк-4.5
5	МВ КТБк 5,0/4500-4500		4	0,012		
6	МВ КТБк 5,0/5000-4000		2	0,006		
Итого масса, т				0,334		
Масса деревянного реквизита крепления рассчитана исходя из плотности древесины 1 м ³ =0,55 т.						

Примечание: 1 – прокладки между ярусами "шапки" условно не показаны, порядок их установки количество приведено в п. 4.4.
2 – для погрузки без "шапки" п. 4.4.8 и рис. 32а, верхний ярус изображенный на рисунке не размещают.

Рисунок 50А - Схема размещения и крепления пакетированного пиломатериала длиной 3,25-4,7 м комплектом МВ КТБк-4.5 на платформах моделей 13-2114-07(-06), 13-9744-04(-02), 13-9924-01, 13-401/13-4012(-06/-20/-23/-24/-М501), 13-6852(-01/-02), 13-9997.

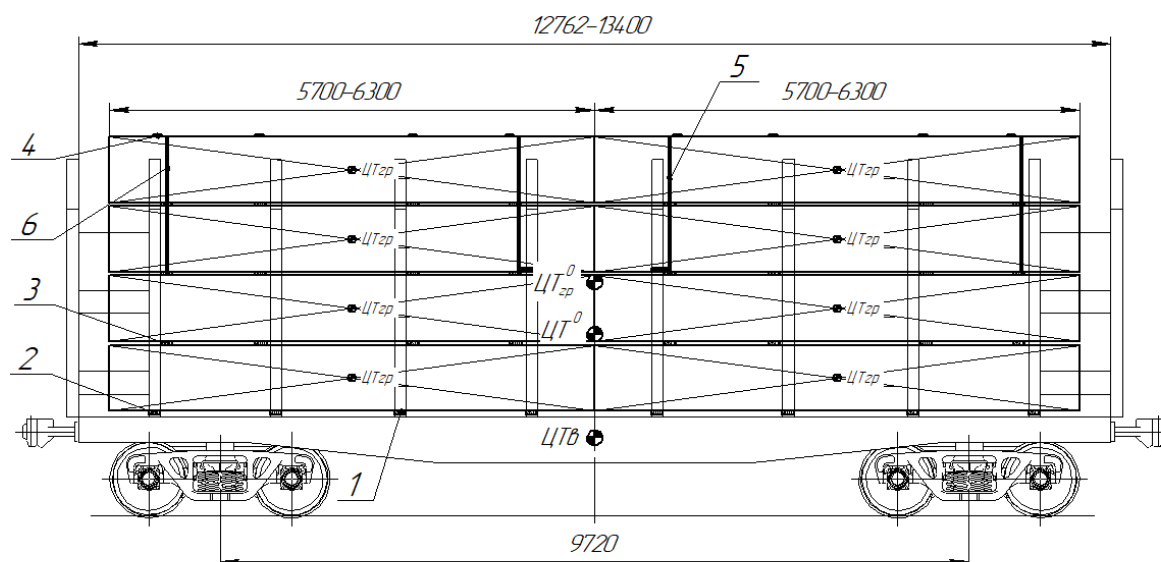


Габарит погрузки	Место размещения	Кол-во ярусов	Номер яруса	Длина(L), мм	Количество мест, шт
	Прямоугольная часть штабеля (рис.32, 32а - 35)	3	1-3	4400-5600	12-18
основной	В "шапке" вариант 1 (рис.32)	1	4	4400-5600	2
зональный	В "шапке" вариант 2 (рис.33)	1	4	4400-5600	4
	В "шапке" вариант 3 (рис.34)	2	4 5	4400-5600	8
	В "шапке" вариант 4 (рис.35)	2	4 5	4400-5600	6

№поз	Наименование	Параметры	Кол.	Масса	ГОСТ	Примечание
1	Подкладка	50x100-150x(2800-2900)	0, 4	0,033	8486, 2695	
2	Утолщенная подкладка	100x100-150x(2800-2900)	0, 2	0,032	8486, 2695	или замена на поз. 1
3	Прокладка	(25-50)x(90-100)x(2800-2900)	18	0,148	8486, 2695	
4	Прижимная планка	(20-28)x(90-150)x(800-1700)	6	0,008	8486, 2695	
Крепления комплекта МВ КТБк-4,5					ТУ 13.96.16-028-44475827-2022	1 комплект креплений МВ КТБк-4,5
5	МВ КТБк 5,0/4500-4500		4	0,012		
6	МВ КТБк 5,0/5000-4000		2	0,006		
Итого масса, т				0,239		
Масса деревянного реквизита крепления рассчитана исходя из плотности древесины 1 м ³ -0,55 т.						

Примечание: 1 – прокладки между ярусами "шапки" условно не показаны, порядок их установки количество приведено в п. 4.4.
2 – для погрузки без "шапки" п. 4.4.8 и рис. 32а, верхний ярус изображенный на рисунке не размещают.

Рисунок 51 - Схема размещения и крепления пакетированного пиломатериала длиной 4,4-5,6 м комплектом МВ КТБк-4.5 на платформах моделей 13-2114-07(-06), 13-9744-04(-02), 13-9924-01, 13-401/13-4012(-06/-20/-23/-24/-М501), 13-6852(-01/-02), 13-9997.

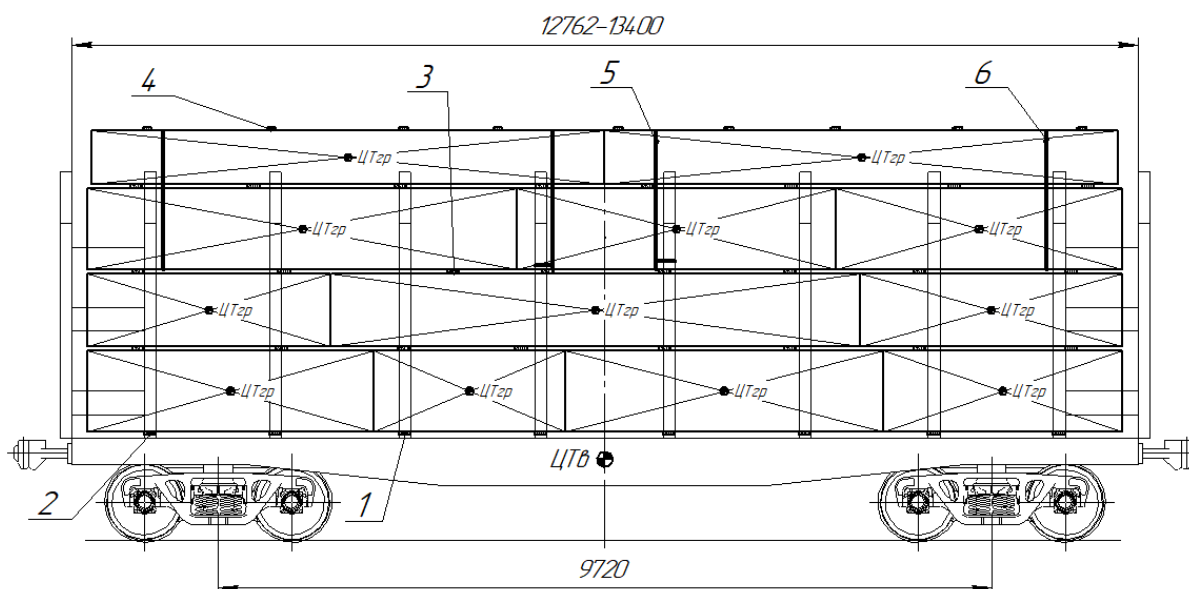


Габарит погрузки	Место размещения	Кол-во ярусов	Номер яруса	Длина(L), мм	Количество мест, шт
	Прямоугольная часть штабеля (рис.32, 32а - 35)	3	1-3	5700-6300	12-18
основной	В "шапке" вариант 1 (рис.32)	1	4	5700-6300	2
зональный	В "шапке" вариант 2 (рис.33)	1	4	5700-6300	4
	В "шапке" вариант 3 (рис.34)	2	4 5	5700-6300	8
	В "шапке" вариант 4 (рис.35)	2	4 5	5700-6300	6

№поз	Наименование	Параметры	Кол.	Масса	ГОСТ	Примечание
1	Подкладка	50x100-150x(2800-2900)	0, 6	0,05	8486, 2695	
2	Утолщенная подкладка	100x100-150x(2800-2900)	0, 2	0,032	8486, 2695	или замена на поз. 1
3	Прокладка	(25-50)x(90-100)x (2800-2900)	24	0,198	8486, 2695	
4	Прижимная планка	(20-28)x(90-150)x (1800-1700)	8	0,011	8486, 2695	
Крепления комплекта МВ КТБк-4.6					ТУ 13.96.16-028-44475827-2022	1 комплект креплений МВ КТБк-4.6
5	МВ КТБк 7,0/4500-4500		2	0,008		
6	МВ КТБк 7,0/5000-4000		2	0,008		
Итого масса, т				0,307		
Масса деревянного реквизита крепления рассчитана исходя из плотности древесины 1 м ³ =0,55 т.						

Примечание: 1 – прокладки между ярусами "шапки" условно не показаны, порядок их установки количество приведен в п. 4.4.
2 – для погрузки без "шапки" п. 4.4.8 и рис. 32а, верхний ярус изображенный на рисунке не размещают.

Рисунок 52 - Схема размещения и крепления пакетированного пиломатериала длиной 5,7-6,3 м комплектом МВ КТБк-4.6 на платформах моделей 13-2114-07(-06), 13-9744-04(-02), 13-9924-01, 13-401/13-4012(-06/-20/-23/-24/-М501), 13-6852(-01/-02), 13-9997.

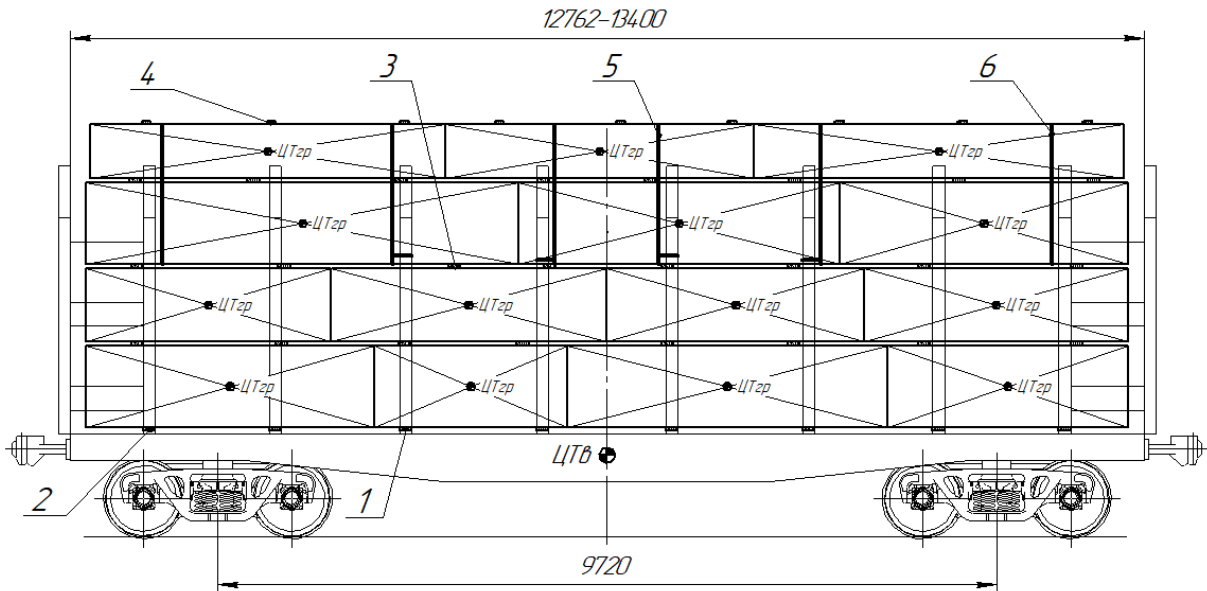


№поз	Наименование	Параметры	Кол.	Масса, т	ГОСТ	Примечание
1	Подкладка	50x(100-150)x(2800-2900)	6*	0,068	8486, 2695	
2	Утолщенная подкладка	100x(100-150)x(2800-2900)	2*	0,045	8486, 2695	
3	Прокладка	(25-50)x(90-100)x(2800-2900)	24*	0,235	8486, 2695	
4	Прижимная планка	(20-28)x(90-150)x(800-1700)	8*	0,013	8486, 2695	
	<i>Крепления комплекта МВ КТБк-4.6</i>				ТУ 13.96.16-028-44465827-2022	1 комплект креплений МВ КТБк-4.6
5	МВ КТБк 5,0/4500-4500		2	0,006		
6	МВ КТБ4 5,0/5000-4000		2	0,006		
<i>Итого масса, т</i>				0,273		
<i>Масса деревянного реквизита крепления рассчитана исходя из плотности древесины 1 м³-0,55 т.</i>						
<i>* - количество уточняется по месту при погрузке.</i>						

Требования к размещению груза в соответствии с п 4.4.10, в том числе:

1. Длины и количество пакетов изображены условно. Комбинации расположения пакетов на платформе могут быть разными.
2. В «шапке» каждый пакет должен быть закреплен не менее чем двумя креплениями комплекта МВ КТБ-4.6.
3. Если пакет огражден только двумя стойками, то его торцы должны выступать за стойки на расстояние не менее чем 250 мм.
4. Допускается зазор между торцами пакетов не более 100 мм.
5. Крепления МВ КТБ должны располагаться не ближе 200 мм от торца пакета.
6. Длина яруса не должна превышать длину нижележащего яруса.

Рисунок 53 - Схема размещения и крепления комплектом МВ КТБк-4.6 пакетированного пиломатериала различной длины с установкой в «шапке» двух пакетов по длине платформы на моделях 13-2114-07(-06), 13-9744-04(-02), 13-9924-01, 13-401/13-4012(-06/-20/-23/-24/-М501), 13-6852(-01/-02), 13-9997.

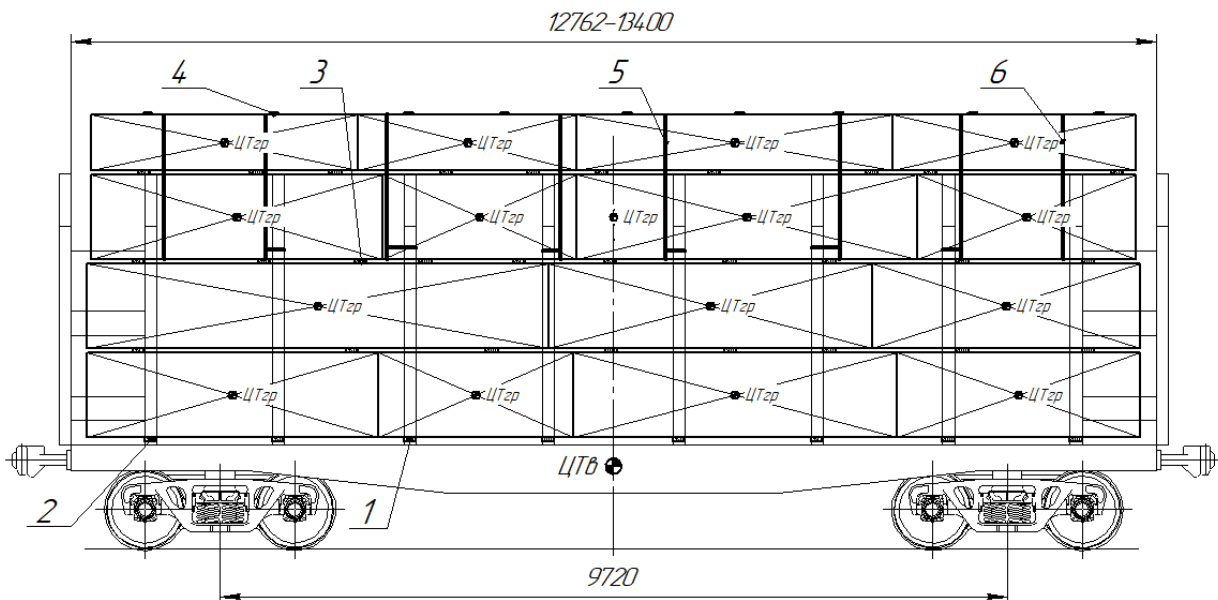


№поз	Наименование	Параметры	Кол.	Масса, т	ГОСТ	Примечание
1	Подкладка	50x(100-150)x(2800-2900)	6*	0,068	8486, 2695	
2	Утолщенная подкладка	100x(100-150)x(2800-2900)	2*	0,045	8486, 2695	
3	Прокладка	(25-50)x(90-100)x(2800-2900)	24*	0,235	8486, 2695	
4	Прижимная планка	(20-28)x(90-150)x(800-1700)	8*	0,013	8486, 2695	
	Крепления комплекта МВ КТБк-4.5				ТУ 13.96.16-028-44475827-2022	1 комплект креплений МВ КТБк-4.5
5	МВ КТБк 5,0/4500-4500		4	0,012		
6	МВ КТБк 5,0/5000-4000		2	0,006		
Итого масса, т				0,379		
Масса деревянного реквизита крепления рассчитана исходя из плотности древесины 1 м ³ -0,55 т						
* - количество уточняется по месту при погрузке.						

Требования к размещению груза в соответствии с п 4.4.10, в том числе:

1. Длины и количество пакетов изображены условно. Комбинации расположения пакетов на платформе могут быть разными.
2. В «шапке» каждый пакет должен быть закреплён не менее чем двумя креплениями комплекта МВ КТБ-4.5.
3. Если пакет ограждён только двумя стойками, то его торцы должны выступать за стойки на расстояние не менее чем 250 мм.
4. Допускается зазор между торцами пакетов не более 100 мм.
5. Крепления МВ КТБ должны располагаться не ближе 200 мм от торца пакета.
6. Длина яруса не должна превышать длину нижележащего яруса.

Рисунок 54 - Схема размещения и крепления комплектом МВ КТБк-4.5 пакетированного пиломатериала различной длины с установкой в «шапке» двух или трех пакетов по длине платформы на моделях 13-2114-07(-06), 13-9744-04(-02), 13-9924-01, 13-401/13-4012(-06/-20/-23/-24/-М501), 13-6852(-01/-02), 13-9997.



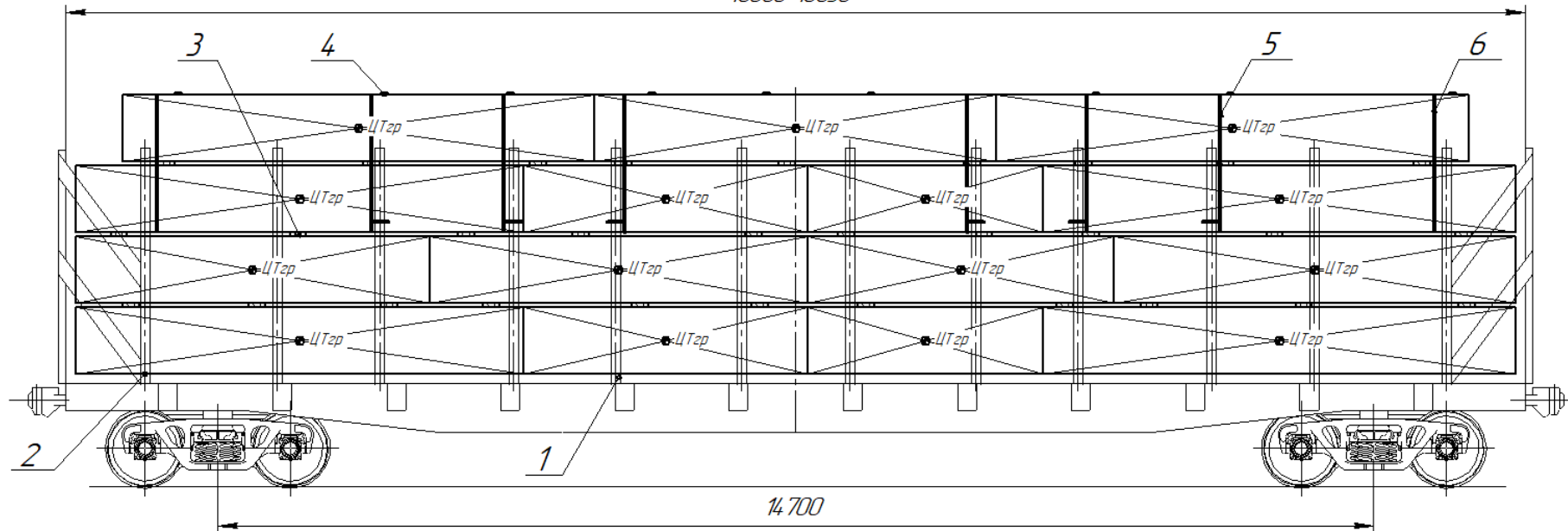
№поз	Наименование	Параметры	Кол.	Масса, т	ГОСТ	Примечание
1	Подкладка	50x(100-150)x(2800-2900)	6*	0,068	84.86, 2695	
2	Утолщенная подкладка	100x(100-150)x(2800-2900)	2*	0,045	84.86, 2695	
3	Прокладка	(25-50)x(90-100)x(2800-2900)	24*	0,235	84.86, 2695	
4	Прижимная планка	(20-28)x(90-150)x(800-1700)	8*	0,018	84.86, 2695	
	Крепления комплекта МВ КТБк-4.4				ТУ 13.96.16-028-444.75827-2022	1 комплект креплений МВ КТБк-4.4
5	МВ КТБк 5,0/4500-4500		6	0,018		
6	МВ КТБк 5,0/5000-4000		2	0,006		
Итого масса, т				0,390		
Масса деревянного реквизита крепления рассчитана исходя из плотности древесины $1\text{ м}^3=0,55\text{ т}$.						
* - количество уточняется по месту при погрузке.						

Требования к размещению груза в соответствии с п 4.4.10, в том числе:

1. Длины и количество пакетов изображены условно. Комбинации расположения пакетов на платформе могут быть разными.
2. В "шапке" каждый пакет должен быть закреплен не менее чем двумя креплениями комплекта МВ КТБ-4.4.
3. Если пакет огражден только двумя стойками, то его торцы должны выступать за стойки на расстояние не менее чем 250 мм.
4. Допускается зазор между торцами пакетов не более 100 мм.
5. Крепления МВ КТБ должны располагаться не ближе 200 мм от торца пакета.
6. Длина яруса не должна превышать длину нижележащего яруса.

Рисунок 55 - Схема размещения и крепления комплектом МВ КТБк-4.4 пакетированного пиломатериала различной длины с установкой в «шапке» от двух до четырех пакетов по длине платформы на моделях 13-2114-07(-06), 13-9744-04(-02), 13-9924-01, 13-401/13-4012(-06/-20/-23/-24/-М501), 13-6852(-01/-02), 13-9997.

18600-18850



№поз	Наименование	Параметры	Кол.	Масса, т	ГОСТ
1	Подкладка	50x(100-150)x(2800-2900)	10*	0,113	84.86, 2695
2	Утолщенная подкладка	100x(100-150)x(2800-2900)	2*	0,045	84.86, 2695
3	Прокладка	(25-50)x(90-100)x(2800-2900)	36*	0,408	84.86, 2695
4	Прижимная планка	(20-28)x(90-150)x(800-1700)	12*	0,030	84.86, 2695
Крепления комплекта МВ КТБк-4.4		один комплект креплений МВ КТБк-4.4			ТУ 13.96.16-
5	МВ КТБк 5.0/4500-4500		6	0,018	028-
6	МВ КТБк 5.0/5000-4000		2	0,006	444.75827-2022
Итого масса, т				0,620	
Масса деревянного реквизита крепления рассчитана исходя из плотности древесины 1 м ³ =0,55 т					
* - количество уточняется по месту при погрузке.					

Требования к размещению груза в соответствии с п 4.4.10 в том числе:

1. Длины и количество пакетов изображены условно. Комбинации расположения пакетов и их количество на платформе могут быть разными.

2. В "шапке" каждый пакет должен быть закреплен не менее чем двумя креплениями комплекта МВ КТБ-4.4.

3. Если пакет огражден только двумя стойками, то его торцы должны выступать за стойки на расстояние не менее чем 250 мм.

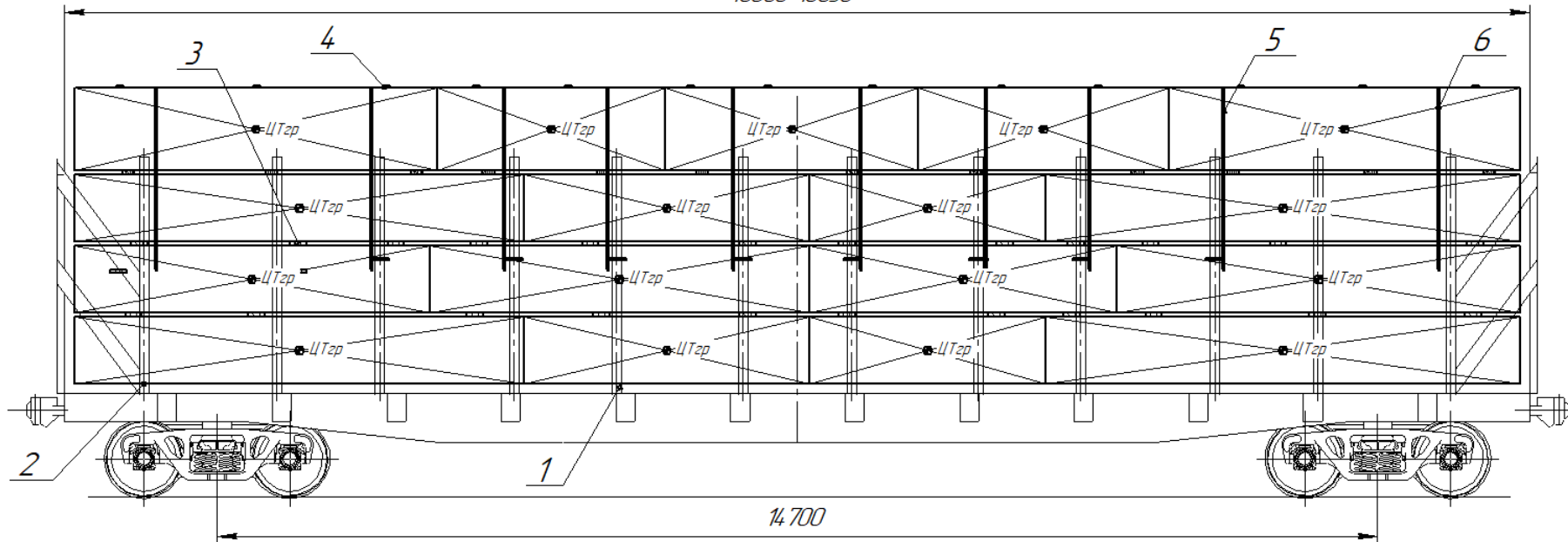
4. Допускается зазор между торцами пакетов не более 100 мм.

5. Крепления МВ КТБ должны располагаться не ближе 200 мм от торца пакета.

6. Длина яруса не должна превышать длину нижележащего яруса.

Рисунок 56 - Схема размещения и крепления комплектом МВ КТБк-4.4 пакетированного пиломатериала различной длины с установкой в «шапке» трех или четырех пакетов по длине платформы на моделях 13-6895, 13-6923.

18600-18850



№поз	Наименование	Параметры	Кол.	Масса, т	ГОСТ
1	Подкладка	50x(100-150)x(2800-2900)	10*	0,13	8486,2695
2	Утолщенная подкладка	100x(100-150)x(2800-2900)	2*	0,045	8486,2695
3	Прокладка	(25-50)x(90-100)x(2800-2900)	36*	0,408	8486,2695
4	Прижимная планка	(20-28)x(90-150)x(800-1700)	12*	0,030	8486,2695
Крепления комплекта МВ КТБк-4.3		один комплект креплений МВ КТБк-4.3			ТУ 13.96.16-028-44475827-2022
5	МВ КТБк 5,0/4500-4500		8	0,024	
6	МВ КТБк 5,0/5000-4000		2	0,006	
Итого масса, т				0,626	

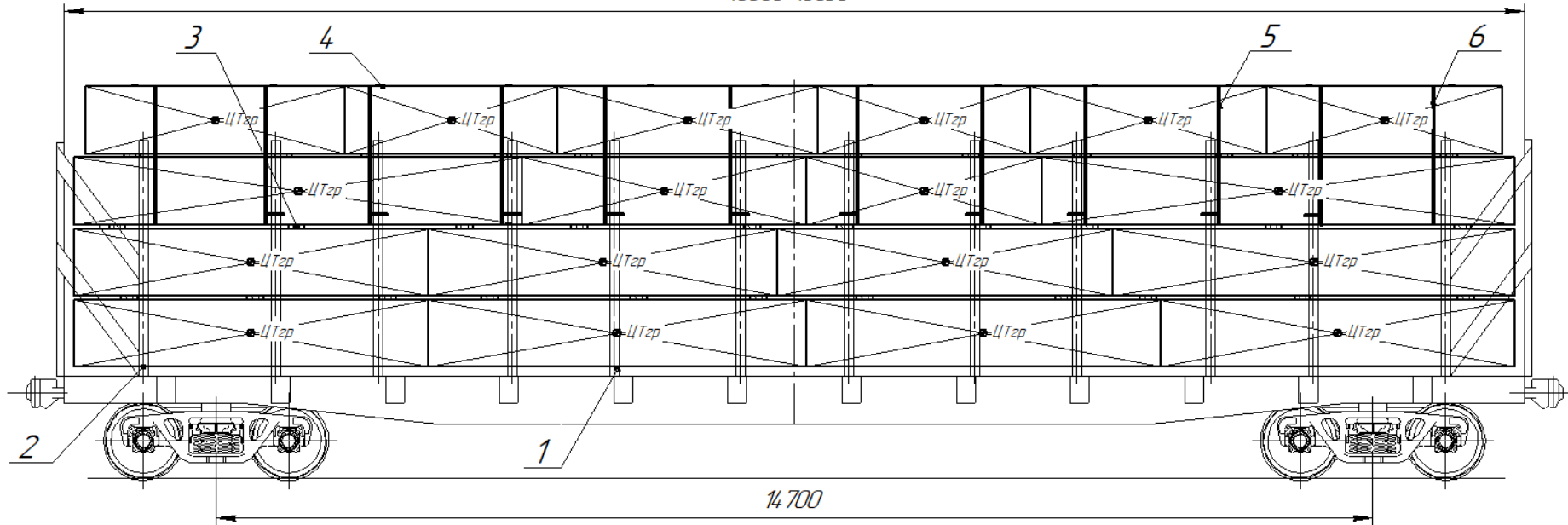
Масса деревянного реквизита крепления рассчитана исходя из плотности древесины $1 \text{ м}^3 = 0,55 \text{ т}$.
* – количество уточняется по месту при погрузке.

Требования к размещению груза в соответствии с п 4.4.10, в том числе:

1. Длины и количество пакетов изображены условно. Комбинации расположения пакетов на платформе могут быть разными.
2. В "шапке" каждый пакет должен быть закреплен не менее чем двумя креплениями комплекта МВ КТБ-4.3.
3. Если пакет огражден только двумя стойками, то его торцы должны выступать за стойки на расстояние не менее чем 250 мм.
4. Допускается зазор между торцами пакетов не более 100 мм.
5. Крепления МВ КТБ должны располагаться не ближе 200 мм от торца пакета.
6. Длина яруса не должна превышать длину нижележащего яруса.

Рисунок 57 - Схема размещения и крепления комплектом МВ КТБк-4.3 пакетированного пиломатериала различной длины с установкой в «шапке» от от трех до пяти пакетов по длине платформы на моделях 13-6895, 13-6923.

18600-18850



№поз	Наименование	Параметры	Кол.	Масса, т	ГОСТ
1	Подкладка	50x(100-150)x(2800-2900)	10*	0,113	8486,2695
2	Утолщенная подкладка	100x(100-150)x(2800-2900)	2*	0,045	8486,2695
3	Прокладка	(25-50)x(90-100)x(2800-2900)	36*	0,408	8486,2695
4	Прижимная планка	(20-28)x(90-150)x(800-1700)	12*	0,030	8486,2695
Крепления комплекта МВ КТБк-4.2		один комплект креплений МВ КТБк-4.2			79 13,96,16-028-444,758,27-2022
5	МВ КТБк 5,0/4500-4500		10	0,030	
6	МВ КТБ4 5,0/5000-4000		2	0,006	
Итого масса, т				0,632	

Масса деревянного реквизита крепления рассчитана исходя из плотности древесины $1 \text{ м}^3 = 0,55 \text{ т}$.

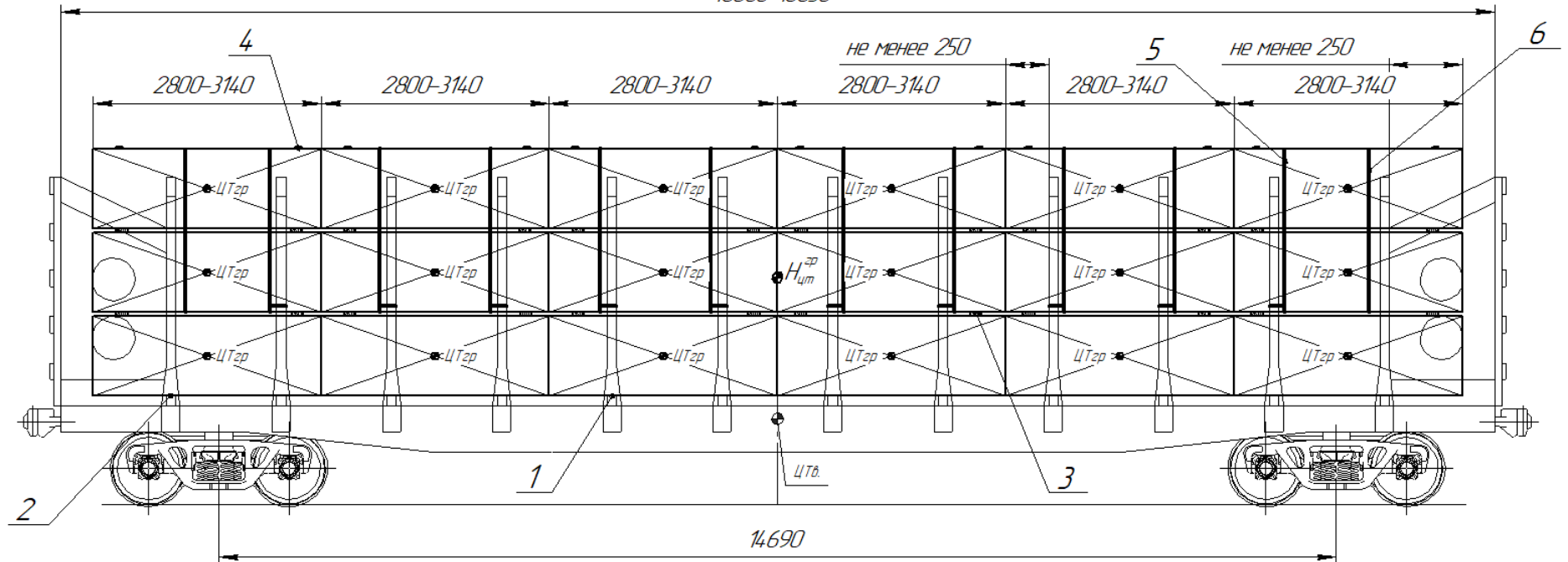
* - количество уточняется по месту при погрузке.

Требования к размещению груза в соответствии с п 4.4.10, в том числе:

1. Длины и количество пакетов изображены условно. Комбинации расположения пакетов на платформе могут быть разными.
2. В "шапке" каждый пакет должен быть закреплен не менее чем двумя креплениями комплекта МВ КТБ-4.2.
3. Если пакет огражден только двумя стойками, то его торцы должны выступать за стойки на расстояние не менее чем 250 мм.
4. Допускается зазор между торцами пакетов не более 100 мм.
5. Крепления МВ КТБ должны располагаться не ближе 200 мм от торца пакета.
6. Длина яруса не должна превышать длину нижележащего яруса.

Рисунок 58 - Схема размещения и крепления комплектом МВ КТБк-4.2 пакетированного пиломатериала различной длины с установкой в «шапке» от трех до шести пакетов по длине платформы на моделях 13-6895, 13-6923.

Схемы размещения пакетированного пиломатериала по длине платформы при сформированной прямоугольной части пакетами в два яруса.

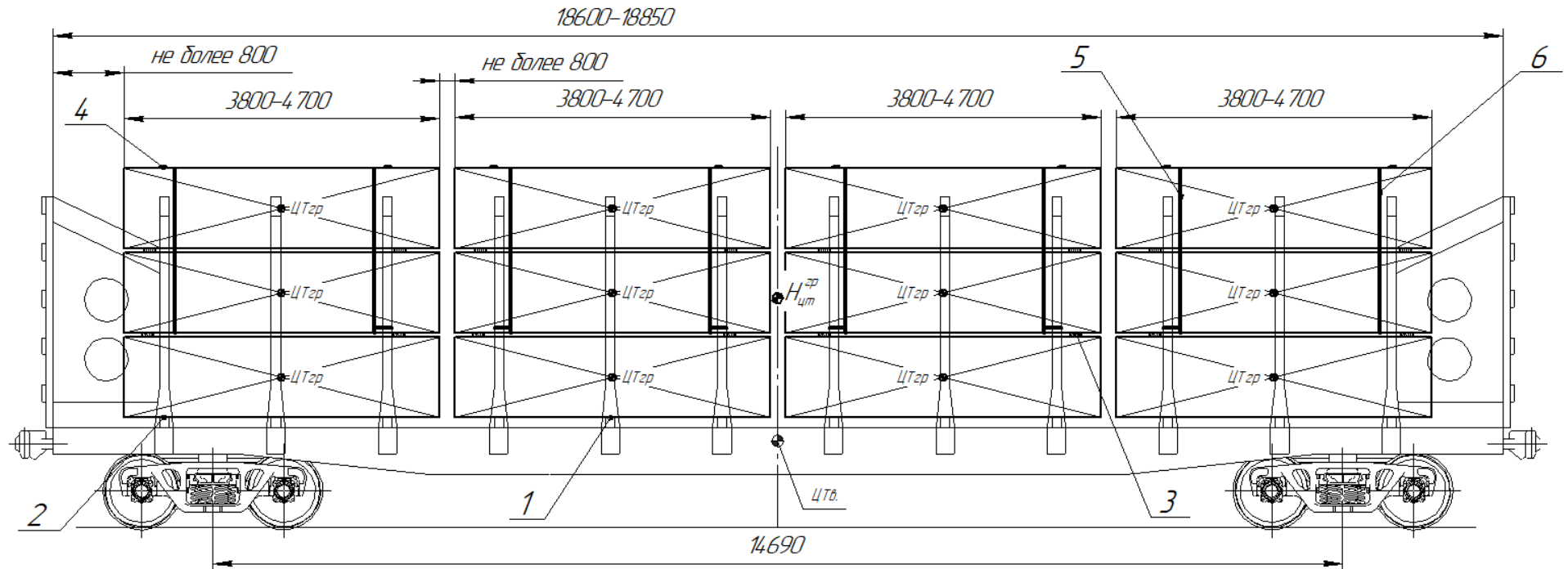


Габарит погрузки	Место размещения	Кол-во ярусов	Номер яруса	Длина(L), мм	Количество мест, шт
	Прямоугольная часть штабеля (рис.32, 36 - 39)	2	1-2	2800-3140	24-36
основной	В "шапке" вариант 5 (рис.36)	1	3	2800-3140	6
зональный	В "шапке" вариант 6 (рис.37)	1	3	2800-3140	12
	В "шапке" вариант 7 (рис.38)	2	3 4	2800-3140	24
	В "шапке" вариант 8 (рис.39)	2	3 4	2800-3140	18

№поз	Наименование	Параметры	Кол.	Масса, т	ГОСТ	Примечание
1	Подкладка	50x(100-150)x(2800-2900)	0; 10	0,08	8486,2695	
2	Утолщенная подкладка	100x(100-150)x(2800-2900)	0; 2	0,032	8486,2695	или замена на поз. 1
3	Прокладка	(25-50)x(90-100)x(2800-2900)	24	0,198	8486,2695	
4	Прижимная планка	(20-28)x(90-150)x(800-1700)	12	0,017	8486,2695	
	Крепления комплекта МВ КТБк-4.2				ТУ 13.96.16-028-44475827-2022	1 комплект креплений
5	МВ КТБк 5,0/4500-4500		10	0,03		МВ КТБк-4.2
6	МВ КТБк 5,0/5000-4000		2	0,006		
Итого масса, т				0,363		
Масса деревянного реквизита крепления рассчитана исходя из плотности древесины 1 м ³ =0,55 т.						

Примечание: 1 – для штабелей длиной менее 3000 мм допускается зазор между штабелями не более 250 мм
 2 – прокладки между ярусами "шапки" условно не показаны, порядок их установки количество приведено в п. 4.4.
 3 – для погрузки без "шапки" п. 4.4.8 и рис. 32а, верхний ярус изображенный на рисунке не размещают

Рисунок 59 - Схема размещения и крепления пакетированного пиломатериала длиной 2,8-3,14 м комплектом МВ КТБк-4.2 на платформах моделей 13-6895, 13-6923.



Габарит погрузки	Место размещения	Кол-во ярусов	Номер яруса	Длина(L), мм	Количество мест, шт
	Прямоугольная часть штабеля (рис.32, 36 - 39)	2	1-2	3800-4700	16-24
основной	В "шапке" вариант 5 (рис.36)	1	3	3800-4700	4
запасный	В "шапке" вариант 6 (рис.37)	1	3	3800-4700	8
	В "шапке" вариант 7 (рис.38)	2	3 4	3800-4700	16
	В "шапке" вариант 8 (рис.39)	2	3 4	3800-4700	12

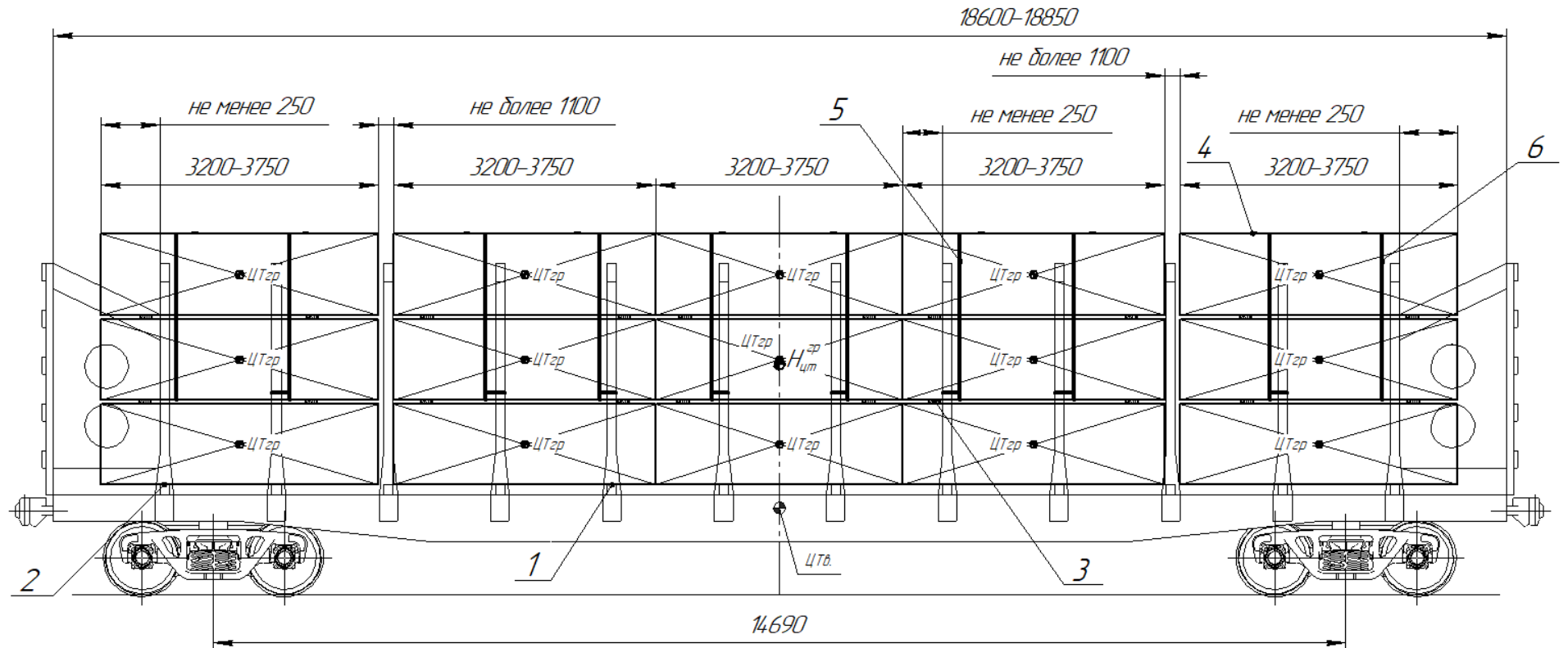
№поз	Наименование	Параметры	Кол.	Масса, т	ГОСТ	Примечание
1	Подкладка	50x(100-150)x(2800-2900)	0, 6	0,048	8486,2695	
2	Утолщенная подкладка	100x(100-150)x(2800-2900)	0, 2	0,032	8486,2695	или замена на поз. 1
3	Прокладка	(25-50)x(90-100)x(2800-2900)	16	0,132	8486, 2695	
4	Прижимная планка	(20-28)x(90-150)x(800-1700)	8	0,011	8486, 2695	
	Крепления комплекта МВ КТБк-4.4				ТУ 1396.16-	1 комплект креплений МВ КТБк-4.4
5	МВ КТБк 5,0/4500-4500		6	0,018	444.75827-	
6	МВ КТБк 5,0/5000-4000		2	0,006	2022	
Итого масса, т				0,247		
Масса деревянного реквизита крепления рассчитана исходя из плотности древесины 1 м ³ =0,55 т.						

Примечание: 1 – штабели длиной 4500 мм и более размещать торцами вплотную друг к другу.

2 – прокладки между ярусами "шапки" условно не показаны, порядок их установки количество приведено в п. 4.4.

3 – для погрузки без "шапки" п. 4.4.8 и рис. 32а, верхний ярус изображенный на рисунке не размещают.

Рисунок 60 - Схема размещения и крепления пакетированного пиломатериала длиной 3,8-4,7 м комплектом МВ КТБк-4.4 на платформах моделей 13-6895, 13-6923.

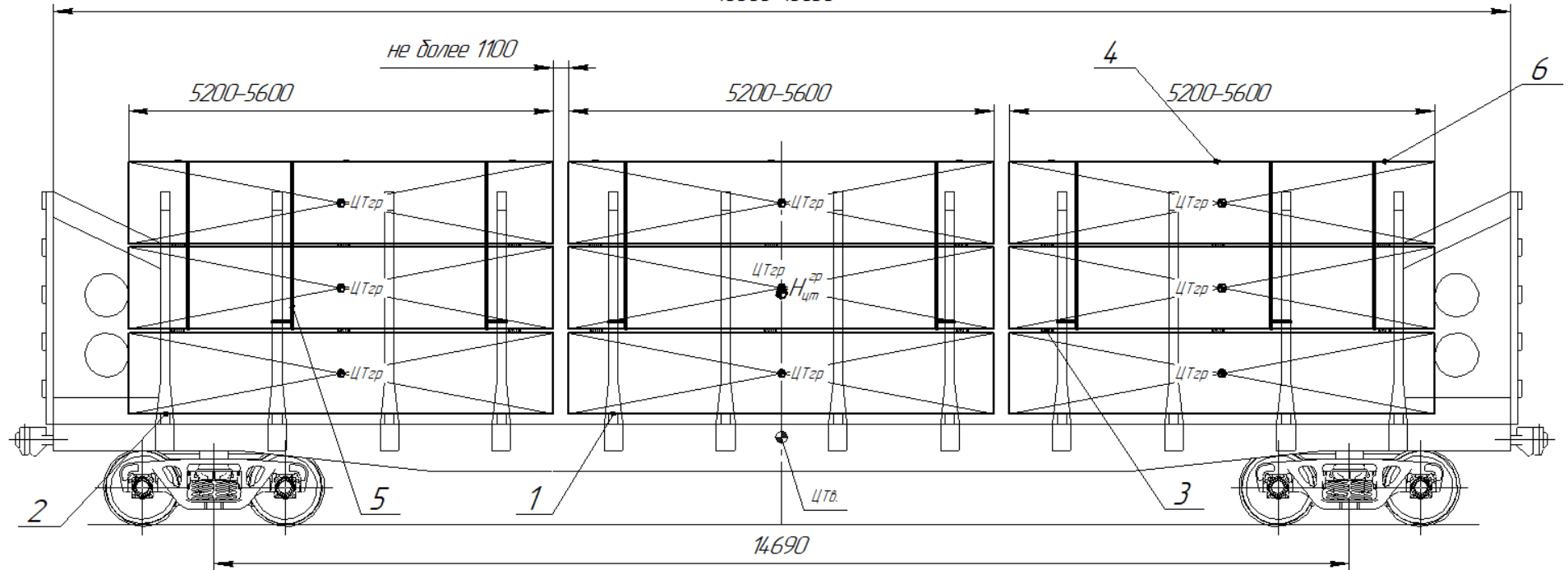


Габарит погрузки	Место размещения	Кол-во ярусов	Номер яруса	Длина(L), мм	Количество мест, шт
	Прямоугольная часть штабеля (рис.32, 36 - 39)	2	1-2	3200-3750	20-30
основной	В "шапке" вариант 5 (рис.36)	1	3	3200-3750	5
зональный	В "шапке" вариант 6 (рис.37)	1	3	3200-3750	10
	В "шапке" вариант 7 (рис.38)	2	3 4	3200-3750	20
	В "шапке" вариант 8 (рис.39)	2	3 4	3200-3750	15

№поз	Наименование	Параметры	Кол.	Масса, т	ГОСТ	Примечание
1	Подкладка	50x(100-150)x(2800-2900)	0, 8	0,064	84.86.2695	
2	Утолщенная подкладка	100x(100-150)x(2800-2900)	0, 2	0,032	84.86.2695	или замена на поз. 1
3	Прокладка	(25-50)x(90-100)x (2800-2900)	20	0,165	84.86, 2695	
4	Прижимная планка	(20-28)x(90-150)x x(800-1700)	10	0,014	84.86, 2695	
Крепления комплекта МВ КТБк-4.3						
5	МВ КТБк 5,0/4500-4500		8	0,024	Т9 1396.16-028-	1 комплект креплений МВ КТБк-4.3
6	МВ КТБк 5,0/5000-4000		2	0,006	444.75827-2022	
Итого масса, т				0,305		
Масса деревянного реквизита крепления рассчитана исходя из плотности древесины 1 м ³ =0,55 т.						

Примечание: 1 – прокладки между ярусами "шапки" условно не показаны, порядок их установки количество приведено в п. 4.4.
2 – для погрузки без "шапки" п. 4.4.8 и рис. 32а, верхний ярус изображенный на рисунке не размещают.

Рисунок 61 - Схема размещения и крепления пакетированного пиломатериала длиной 3,2-3,75 м комплектом МВ КТБк-4.3 на платформах моделей 13-6895, 13-6923.

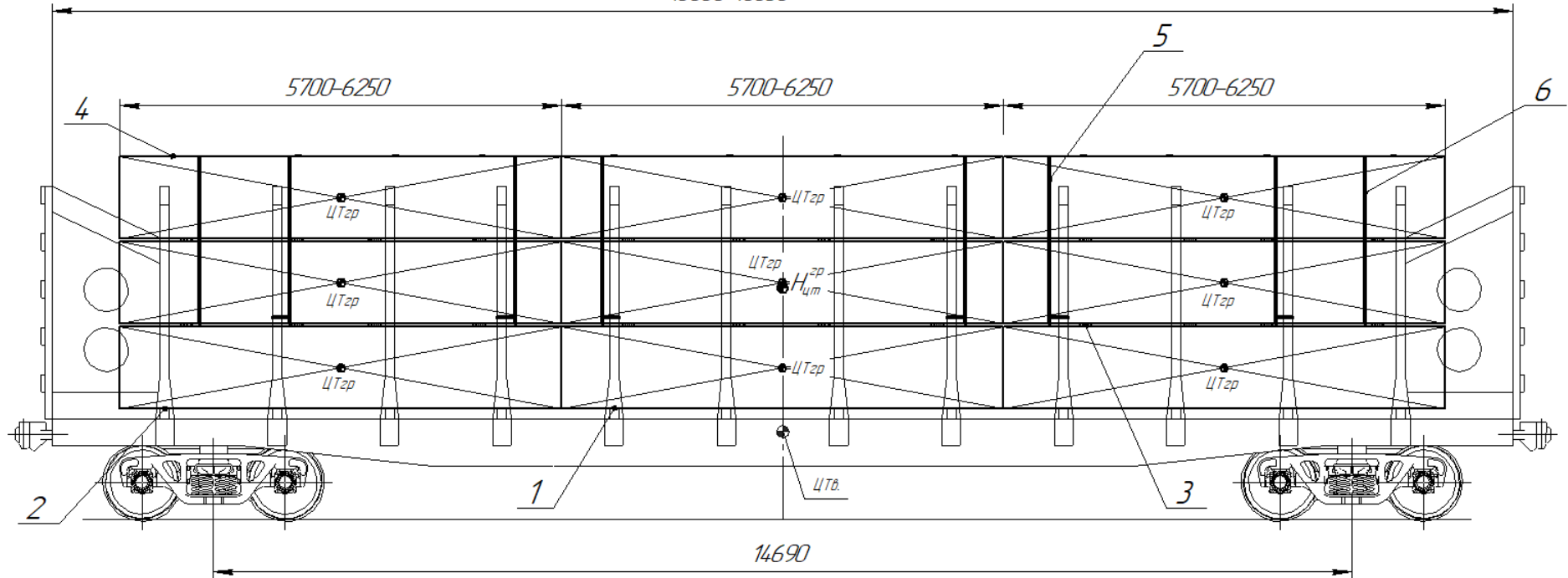


Габарит погрузки	Место размещения	Кол-во ярусов	Номер яруса	Длина(L), мм	Количество мест, шт	№поз	Наименование	Параметры	Кол	Масса	ГОСТ	Примечание
	Прямоугольная часть штабеля (рис.32, 36 - 39)	2	1-2	5200-5600	12-18	1	Подкладка	50x(100-150)x(2800-2900)	0, 8	0,090	8486,2695	
						2	Утолщенная подкладка	100x(100-150)x(2800-2900)	0, 2	0,032	8486,2695	или замена на поз. 1
основной	В "шапке" вариант 5 (рис.36)	1	3	5200-5600	3	3	Прокладка	(25-50)x(90-100)x(2800-2900)	18	0,149	8486,2695	
зональный	В "шапке" вариант 6 (рис.37)	1	3	5200-5600	6	4	Прижимная планка	(20-28)x(90-150)x(800-1700)	9	0,013	8486,2695	
	В "шапке" вариант 7 (рис.38)	2	3	5200-5600	12	5	Крепления комплекта МВ КТБк-4.4				ТУ 8.96.16-028-444.75.827-2022	1 комплект креплений МВ КТБк-4.4
	В "шапке" вариант 8 (рис.39)	2	4	5200-5600	9	6	МВ КТБк 5,0/4500-4500		6	0,018		
						6	МВ КТБк 5,0/5000-4000		2	0,006		
Итого масса, т									0,308			
Масса деревянного реквизита крепления рассчитана исходя из плотности древесины 1 м ³ =0,55 т.												

Примечание: 1 – прокладки между ярусами "шапки" условно не показаны, порядок их установки количество приведено в п. 4.4.

2 – для погрузки без "шапки" п. 4.4.8 и рис. 32а, верхний ярус изображенный на рисунке не размещают.

Рисунок 62 - Схема размещения и крепления пакетированного пиломатериала длиной 5,2-5,6 м комплектом МВ КТБк-4.4 на платформах моделей 13-6895, 13-6923.



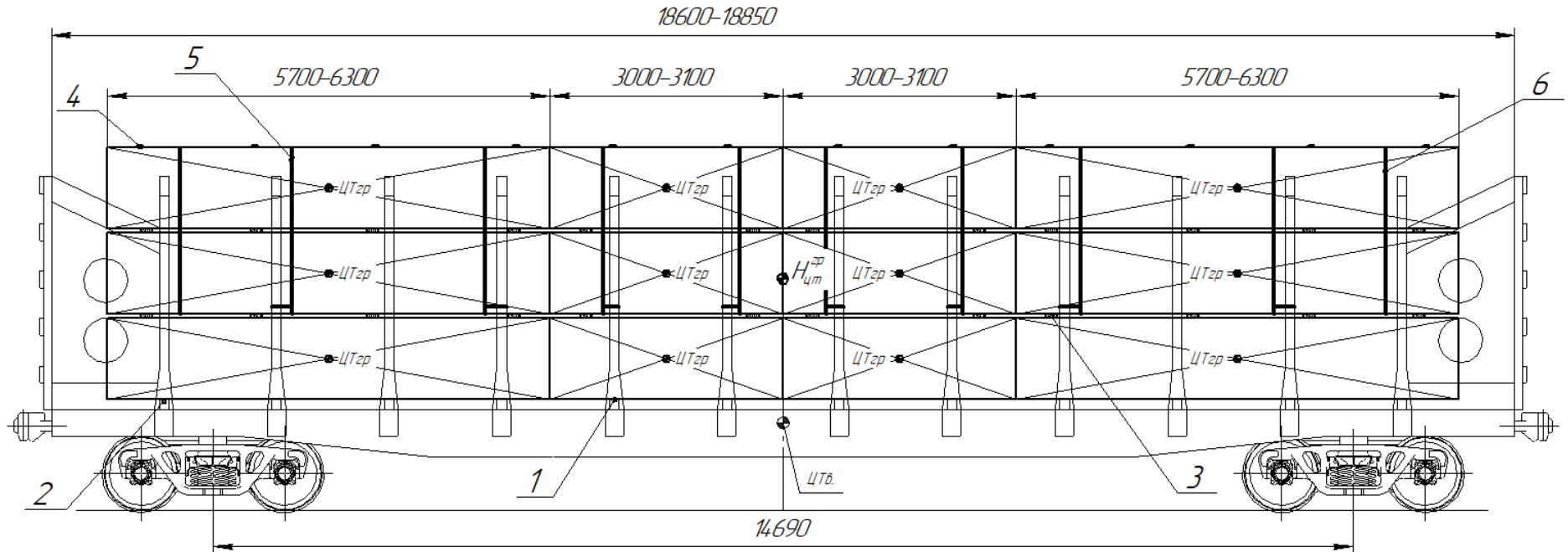
Габарит погрузки	Место размещения	Кол-во ярусов	Номер яруса	Длина L, мм	Количество мест, шт
	Прямоугольная часть штабеля (рис.32, 36-39)	2	1-2	5700-6250	12-18
основной	В "шапке" вариант 5 (рис.36)	1	3	5700-6250	3
зональный	В "шапке" вариант 6 (рис.37)	1	3	5700-6250	6
	В "шапке" вариант 7 (рис.38)	2	3 4	5700-6250	12
	В "шапке" вариант 8 (рис.39)	2	3 4	5700-6250	9

№поз	Наименование	Параметры	Кол.	Масса, т	ГОСТ	Примечание
1	Подкладка	50x(100-150)x(2800-2900)	0, 10	0,13	84.86.2695	
2	Утолщенная подкладка	100x(100-150)x(2800-2900)	0, 2	0,045	84.86.2695	или замена на поз. 1
3	Прокладка	(25-50)x(90-100)x (2800-2900)	24	0,198	84.86, 2695	
4	Прижимная планка	(20-28)x(90-150)x x(800-1700)	12	0,017	84.86, 2695	
	Крепления комплекта МВ КТБк-4.4				19.13.96.16- 028-	1 комплект креплений МВ КТБк-4.4
5	МВ КТБк 5,0/4500-4500		6	0,018	444.75827-	
6	МВ КТБк 5,0/5000-4000		2	0,006	2022	
Итого масса, т				0,351		
Масса деревянного реквизита крепления рассчитана исходя из плотности древесины 1 м ³ =0,55 т.						

Примечание: 1 – прокладки между ярусами "шапки" условно не показаны, порядок их установки количества приведен в п. 4.4.

2 – для погрузки без "шапки" п. 4.4.8 и рис. 32а, верхний ярус изображенный на рисунке не размещают.

Рисунок 63 - Схема размещения и крепления пакетированного пиломатериала длиной 5,7-6,25 м комплектом МВ КТБк-4.4 на платформах моделей 13-6895, 13-6923.

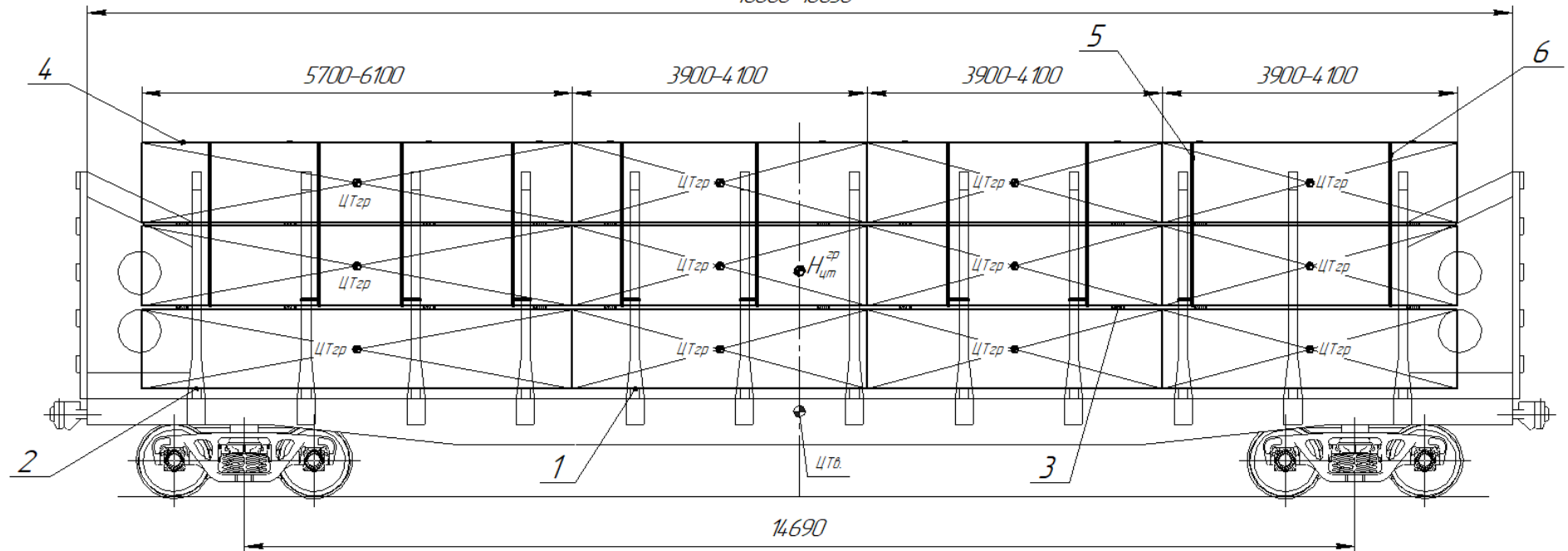


Габарит погрузки	Место размещения	Кол-во ярусов	Номер яруса	Длина(L), мм	Количество мест, шт	№поз	Наименование	Параметры	Кол.	Масса, т	ГОСТ	Примечание
	Прямоугольная часть штабеля (рис.32, 36 - 39)	2	1-2	3000-3100	8-12	1	Подкладка	50x(100-150)x(2800-2900)	0, 10	0,08	8486,2695	
				5700-6300	8-12	2	Утолщенная подкладка	100x(100-150)x(2800-2900)	0, 2	0,032	8486,2695	или замена на поз. 1
оснойной	В "шапке" вариант 5 (рис.36)	1	3	3000-3100	2	3	Прокладка	(25-50)x(90-100)x(2800-2900)	24	0,198	8486,2695	
				5700-6300	2							
зональный	В "шапке" вариант 6 (рис.37)	1	3	3000-3100	4	4	Прижимная планка	(20-28)x(90-150)x(800-1700)	12	0,017	2695	1 комплект креплений МВ КТБк-4.3
				5700-6300	4							
	В "шапке" вариант 7 (рис.38)	2	3	3000-3100	8	5	МВ КТБк 5,0/4500-4500	8	0,024	79 836,16-028-44475827-2022		
				5700-6300	8	6	МВ КТБк 5,0/5000-4000	2	0,006			
В "шапке" вариант 8 (рис.39)	2	3	3000-3100	8	Итого масса, т		0,357					
			5700-6300	4	Масса деревянного реквизита крепления рассчитана исходя из плотности древесины 1 м ³ =0,55 т.							

Примечание: 1 – прокладки между ярусами "шапки" условно не показаны, порядок их установки количество приведен в п. 4.4.

2 – для погрузки без "шапки" п. 4.4.8 и рис. 32а, верхний ярус изображенный на рисунке не размещают.

Рисунок 64 - Схема размещения и крепления пакетированного пиломатериала длиной 3,0-3,1 м и 5,7-6,3 м комплектом МВ КТБк-4.3 на платформах моделей 13-6895, 13-6923.



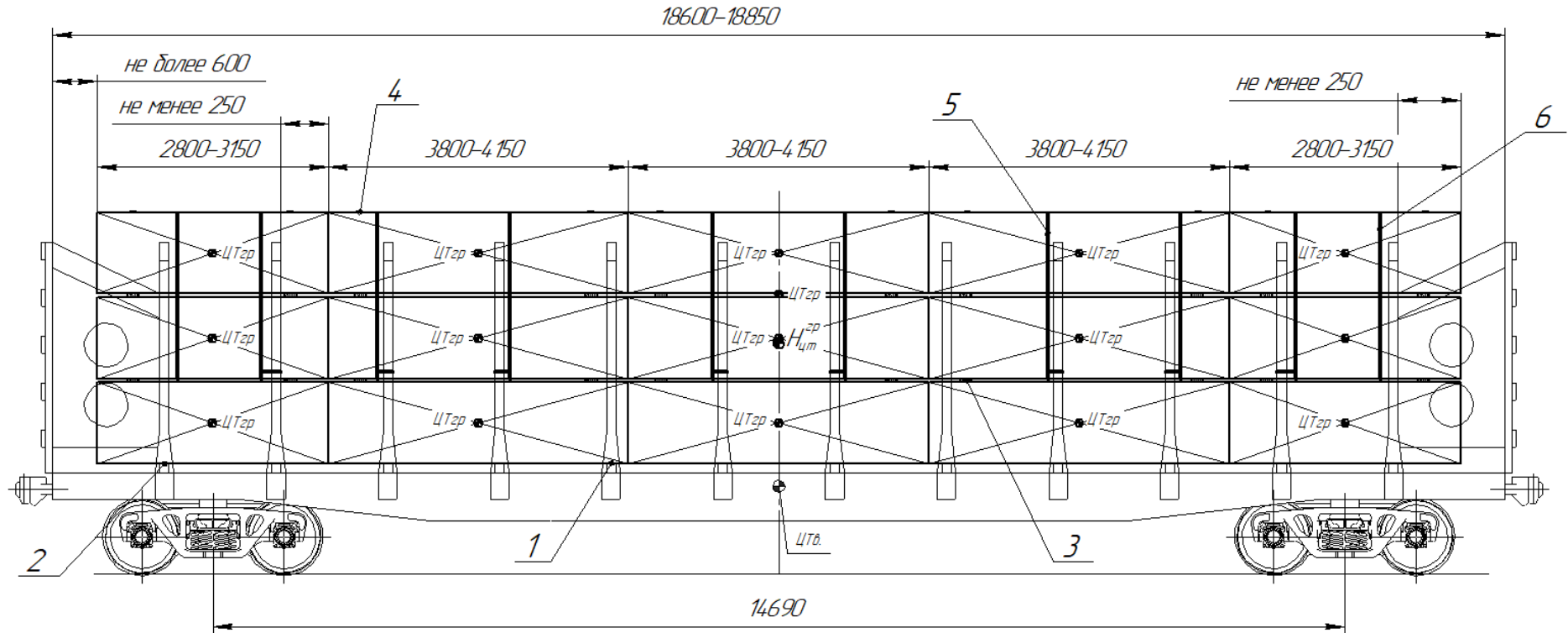
Габарит погрузки	Место размещения	Кол-во ярусов	Номер яруса	Длина(L), мм	Количество мест, шт
	Прямоугольная часть штабеля (рис.32, 36-39)	2	1-2	3900-4100	12-18
				5700-6100	4-6
основной	В "шапке" вариант 5 (рис.36)	1	3	3900-4100	3
				5700-6100	1
зональный	В "шапке" вариант 6 (рис.37)	1	3	3900-4100	6
				5700-6100	2
	В "шапке" вариант 7 (рис.38)	2	3-4	3900-4100	12
				5700-6100	4
	В "шапке" вариант 8 (рис.39)	2	3-4	3900-4100	9
				5700-6100	3

№поз	Наименование	Параметры	Кол.	Масса, т	ГОСТ	Примечание
1	Подкладка	50x100-150x(2800-2900)	0, 8	0,064	8486,2695	
2	Утолщенная подкладка	100x(100-150)x(2800-2900)	0, 2	0,032	8486,2695	или замена на поз. 1
3	Прокладка	(25-50)x(190-100)x(2800-2900)	20	0,165	8486,2695	
4	Прижимная планка	(20-28)x(90-150)x(800-1700)	10	0,015	8486,2695	
	Крепления комплекта МВ КТБк-4.3				19 13 96 16-028-	1 комплект креплений МВ КТБк-4.3
5	МВ КТБк 5,0/4500-4500		8	0,024	4475827-	
6	МВ КТБ4 5,0/5000-4000		2	0,006	2022	
Итого масса, т				0,389		
Масса деревянного реквизита крепления рассчитана исходя из плотности древесины 1 м ³ =0,55 т.						

Примечание: 1 – прокладки между ярусами "шапки" условно не показаны, порядок их установки количество приведено в п. 4.4.

2 – для погрузки без "шапки" п. 4.4.8 и рис. 32а, верхний ярус изображенный на рисунке не размещают.

Рисунок 66 - Схема размещения и крепления пакетированного пиломатериала длиной 3,9-4,1 м и 5,7-6,1 м комплектом МВ КТБк-4.3 на платформах моделей 13-6895, 13-6923.



Габарит погрузки	Место размещения	Кол-во ярусов	Номер яруса	Длина(л), мм	Количество мест, шт
основной	Прямоугольная часть штабеля (вс.32, 36-39)	2	1-2	2800-3150	8-12
				3800-4150	12-18
	В "шапке" вариант 5 (рис.36)	1	3	2800-3150	2
				3800-4150	3
зональный	В "шапке" вариант 6 (рис.37)	1	3	2800-3150	4
				3800-4150	6
	В "шапке" вариант 7 (рис.38)	2	3-4	2800-3150	8
				3800-4150	12
В "шапке" вариант 8 (рис.39)	2	3-4	2800-3150	6	
			3800-4150	9	

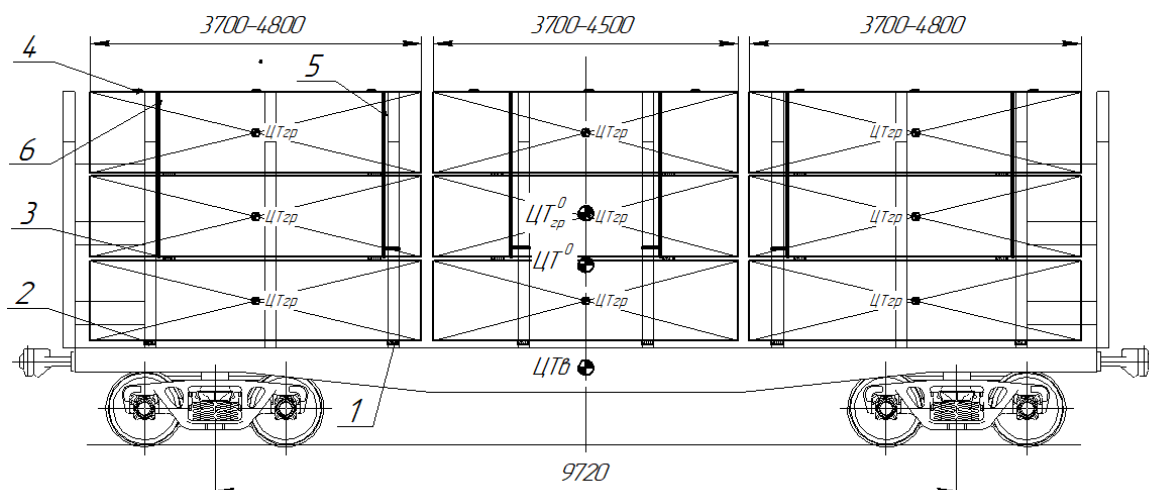
№поз	Наименование	Параметры	Кол.	Масса, т	ГОСТ	Примечание
1	Подкладка	50x(100-150)x(2800-2900)	0, 8	0,064	84.86.2695	
2	Утолщенная подкладка	100x(100-150)x(2800-2900)	0, 2	0,032	84.86.2695	или замена на поз. 1
3	Прокладка	(25-50)x(90-100)x(2800-2900)	20	0,165	84.86, 2695	
4	Прижимная планка	(20-28)x(90-150)x(800-1700)	10	0,015	84.86, 2695	
Крепления комплекта МВ КТБк-4.3						14 1396.16-028-44475827-2022
5	МВ КТБк 5,0/4500-4500		8	0,024		1 комплект креплений МВ КТБк-4.3
6	МВ КТБк 5,0/5000-4000		2	0,006		
Итого масса, т				0,306		
Масса деревянного реквизита крепления рассчитана исходя из плотности древесины 1 м ³ =0,55 т.						

Примечание: 1 – крайние штабеля длиной менее 3000 мм допускается размещать с зазором не более 400 мм от соседнего штабеля.

2 – прокладки между ярусами "шапки" условно не показаны, порядок их установки количество приведено в п. 4.4.

3 – для погрузки без "шапки" п. 4.4.8 и рис. 32а, верхний ярус изображенный на рисунке не размещают.

Рисунок 67 - Схема размещения и крепления пакетированного пиломатериала длиной 2,8-3,15 м и 3,8-4,15 м комплектом МВ КТБк-4.3 на платформах моделей 13-6895, 13-6923.

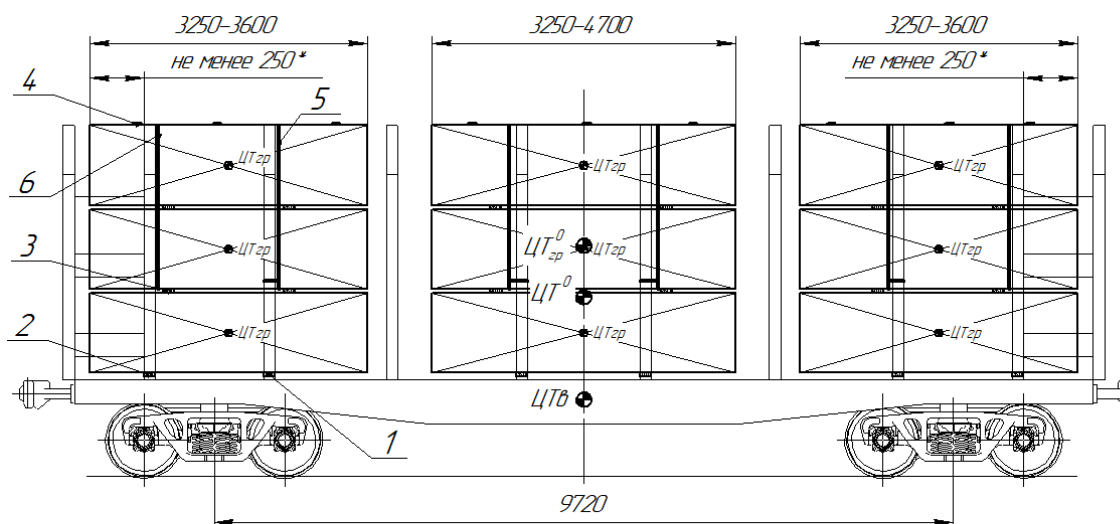


Габарит погрузки	Место размещения	Кол-во ярусов	Номер яруса	Длина(L), мм	Количество мест, шт
	Прямоугольная часть штабеля (рис.32, 36-39)	2	1-2	3700-4800	12-18
основной	В "шапке" вариант 5 (рис.36)	1	3	3700-4800	3
зональный	В "шапке" вариант 6 (рис.37)	1	3	3700-4800	6
	В "шапке" вариант 7 (рис.38)	2	3 4	3700-4800	12
	В "шапке" вариант 8 (рис.39)	2	3 4	3700-4800	9

№поз	Наименование	Параметры	Кол	Масса, т	ГОСТ	Примечание
1	Подкладка	50x100-150x(2800-2900)	4	0,05	84.86, 2695	
2	Утолщенная подкладка	100x100-150x(2800-2900)	2	0,032	84.86, 2695	или замена на поз. 1
3	Прокладка	(25-50)x(90-100)x (2800-2900)	12	0,148	84.86, 2695	
4	Прижимная планка	(20-28)x(90-150)x x(800-1700)	9	0,012	84.86, 2695	
Крепления комплекта МВ КТБк-4,5					ТУ 13.96.16-028-444.758.27-2022	1 комплект креплений МВ КТБк-4.5
5	МВ КТБк 5,0/4500-4500		4	0,012		
6	МВ КТБк 5,0/5000-4000		2	0,006		
Итого масса, т				0,26		
Масса деревянного реквизита крепления рассчитана исходя из плотности древесины 1 м ³ =0,55 т.						

* При суммарной длине штабелей более 12000 мм размещение штабелей выполнять вплотную торцами друг к другу.
Примечание: 1 – прокладки между ярусами "шапки" условно не показаны, порядок их установки количество приведено в п. 4.4.
2 – для погрузки без "шапки" п. 4.4.8 и рис. 32а, верхний ярус изображенный на рисунке не размещают.

Рисунок 69 - Схема размещения и крепления пакетированного пиломатериала длиной 3,7-4,8 м комплектом МВ КТБк-4.5 на платформах моделей 13-2114-07(-06), 13-9744-04(-02), 13-9924-01, 13-401/13-4012(-06/-20/-23/-24/-М501), 13-6852(-01/-02), 13-9997.

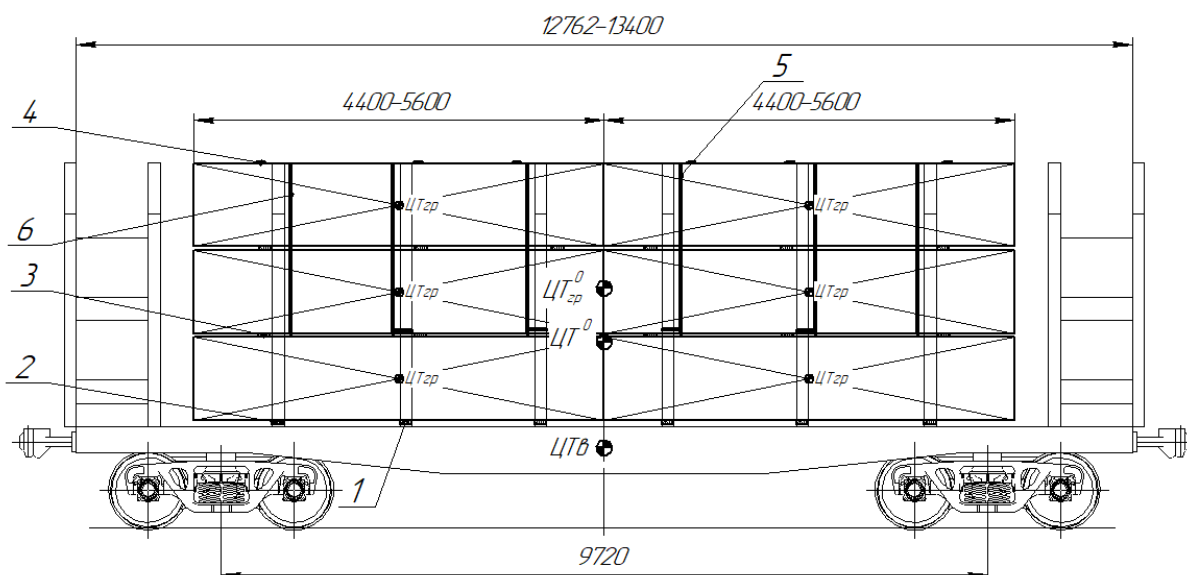


Габарит погрузки	Место размещения	Кол-во ярусов	Номер яруса	Длина(L), мм	Количество мест, шт
	Прямоугольная часть штабеля (рис.32, 36-39)	2	1-2	3250-4700	12-18
основной	В "шапке" вариант 5 (рис.36)	1	3	3250-4700	3
зональный	В "шапке" вариант 6 (рис.37)	1	3	3250-4700	6
	В "шапке" вариант 7 (рис.38)	2	3 4	3250-4700	12
	В "шапке" вариант 8 (рис.39)	2	3 4	3250-4700	9

№поз	Наименование	Параметры	Кол.	Масса	ГОСТ	Примечание
1	Подкладка	50x100-150x(2800-2900)	4	0,05	8486,2695	
2	Утопленная подкладка	100x100-150x(2800-2900)	2	0,032	8486,2695	или замена на поз. 1
3	Прокладка	(25-50)x(90-100)x (2800-2900)	12	0,148	8486, 2695	
4	Прижимная планка	(20-28)x(90-150)x x(800-1700)	9	0,012	8486, 2695	
Крепления комплекта МВ КТБк-4.5						
5	МВ КТБк 5,0/4500-4500		4	0,012	ТУ 13.96.16- 028- 44475827-2022	1 комплект креплений МВ КТБк-4.5
6	МВ КТБк 5,0/5000-4000		2	0,006		
Итого масса, т				0,26		
Масса деревянного реквизита крепления рассчитана исходя из плотности древесины 1 м ³ =0,55 т.						

Примечание: 1 – прокладки между ярусами "шапки" условно не показаны, порядок их установки количества приведено в п. 4.4.
2 – для погрузки без "шапки" п. 4.4.8 и рис. 32а, верхний ярус изображенный на рисунке не размещают.

Рисунок 69А - Схема размещения и крепления пакетированного пиломатериала длиной 3,25-4,7 м комплектом МВ КТБк-4.5 на платформах моделей 13-2114-07(-06), 13-9744-04(-02), 13-9924-01, 13-401/13-4012(-06/-20/-23/-24/-М501), 13-6852(-01/-02), 13-9997.

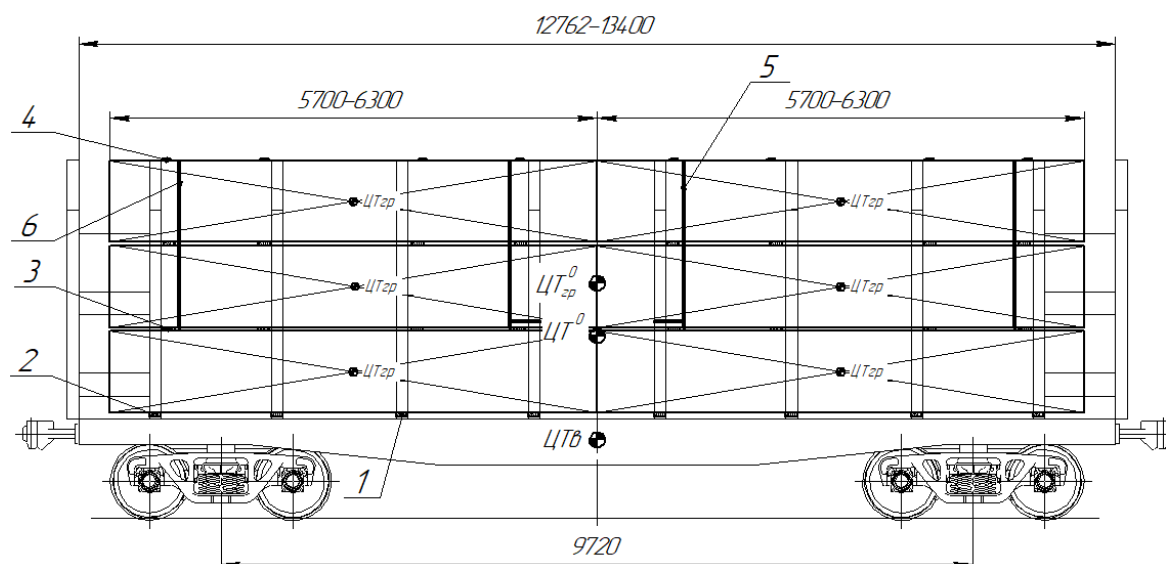


Габарит погрузки	Место размещения	Кол-во ярусов	Номер яруса	Длина(L), мм	Количество мест, шт
	Прямоугольная часть штабеля (рис.32, 36-39)	2	1-2	4400-5600	8-12
основной	В "шапке" вариант 5 (рис.36)	1	3	4400-5600	2
зональный	В "шапке" вариант 6 (рис.37)	1	3	4400-5600	4
	В "шапке" вариант 7 (рис.38)	2	3	4400-5600	8
		4			
	В "шапке" вариант 8 (рис.39)	2	3	4400-5600	6
4					

№поз	Наименование	Параметры	Кол.	Масса	ГОСТ	Примечание
1	Подкладка	50x100-150x(2800-2900)	0, 4	0,033	8486,2695	
2	Утолщенная подкладка	100x100-150x(2800-2900)	0, 2	0,032	8486,2695	или замена на поз. 1
3	Прокладка	(25-50)x(90-100)x (2800-2900)	12	0,098	8486, 2695	
4	Прижимная планка	(20-28)x(90-150)x x(800-1700)	6	0,008	8486, 2695	
Крепления комплекта МВ КТБк-4,5					ТУ 13.96.16- 028- 44475827-2022	1 комплект креплений МВ КТБк-4,5
5	МВ КТБк 5,0/4500-4500		4	0,012		
6	МВ КТБк 5,0/5000-4000		2	0,006		
Итого масса, т				0,189		
Масса деревянного реквизита крепления рассчитана исходя из плотности древесины 1 м ³ =0,55 т.						

Примечание: 1 – прокладки между ярусами "шапки" условно не показаны, порядок их установки количество приведено в п. 4.4
2 – для погрузки без "шапки" п. 4.4.8 и рис. 32а, верхний ярус изображенный на рисунке не размещают.

Рисунок 70 - Схема размещения и крепления пакетированного пиломатериала длиной 4,4-5,6 м комплектом МВ КТБк-4.5 на платформах моделей 13-2114-07(-06), 13-9744-04(-02), 13-9924-01, 13-401/13-4012(-06/-20/-23/-24/-М501), 13-6852(-01/-02), 13-9997.

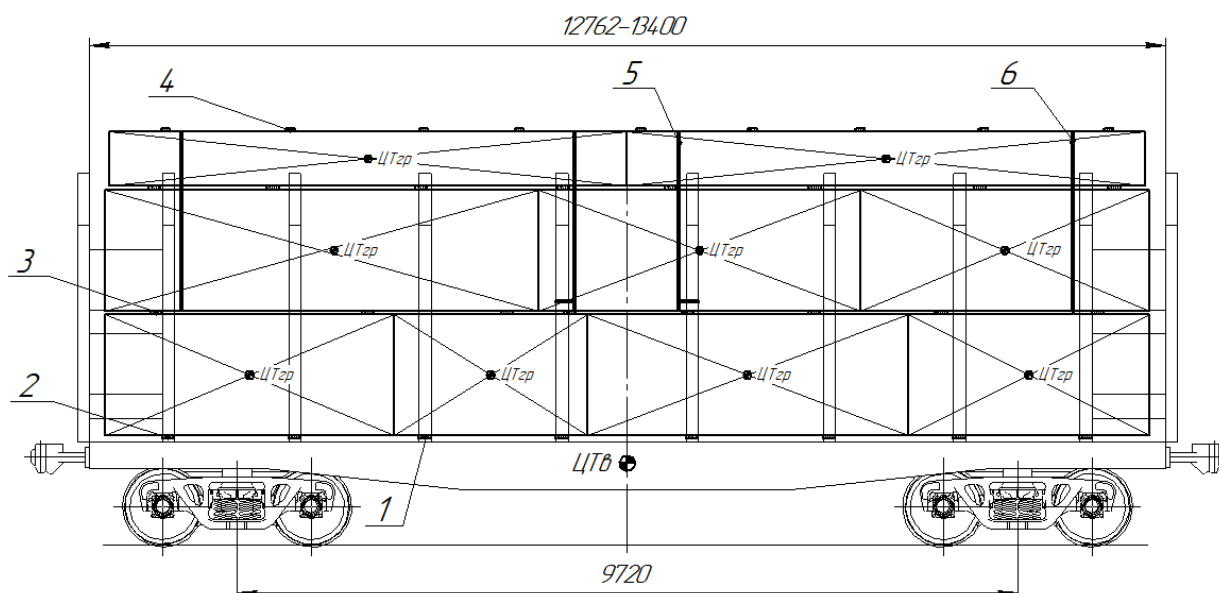


Габарит погрузки	Место размещения	Кол-во ярусов	Номер яруса	Длина(L), мм	Количество мест, шт
	Прямоугольная часть штабеля (рис.32, 36 - 39)	2	1-2	5700-6300	8-12
основной	В "шапке" вариант 5 (рис.36)	1	3	5700-6300	2
зональный	В "шапке" вариант 6 (рис.37)	1	3	5700-6300	4
	В "шапке" вариант 7 (рис.38)	2	3 4	5700-6300	8
	В "шапке" вариант 8 (рис.39)	2	3 4	5700-6300	6

№поз	Наименование	Параметры	Кол.	Масса	ГОСТ	Примечание
1	Подкладка	50x100-150x(2800-2900)	0, 6	0,05	8486, 2695	
2	Утолщенная подкладка	100x100-150x(2800-2900)	0, 2	0,032	8486, 2695	или замена на поз. 1
3	Прокладка	(25-50)x(90-100)x (2800-2900)	16	0,132	8486, 2695	
4	Прижимная планка	(20-28)x(90-150)x x(800-1700)	8	0,011	8486, 2695	
	Крепления комплекта МВ КТБк-4.6					
5	МВ КТБк 7,0/4500-4500		2	0,008	ТУ 13.96.16-028-	1 комплект креплений МВ КТБк-4.6
6	МВ КТБк 7,0/5000-4000		2	0,008	44475827-2022	
	Итого масса, т			0,241		
Масса деревянного реквизита крепления рассчитана исходя из плотности древесины 1 м ³ =0,55 т.						

Примечание: 1 – прокладки между ярусами "шапки" условно не показаны, порядок их установки количество приведено в п. 4.4.
2 – для погрузки без "шапки" п. 4.4.8 и рис. 32а, верхний ярус изображенный на рисунке не размещают.

Рисунок 71 - Схема размещения и крепления пакетированного пиломатериала длиной 5,7-6,3 м комплектом МВ КТБк-4.6 на платформах моделей 13-2114-07(-06), 13-9744-04(-02), 13-9924-01, 13-401/13-4012(-06/-20/-23/-24/-М501), 13-6852(-01/-02), 13-9997.

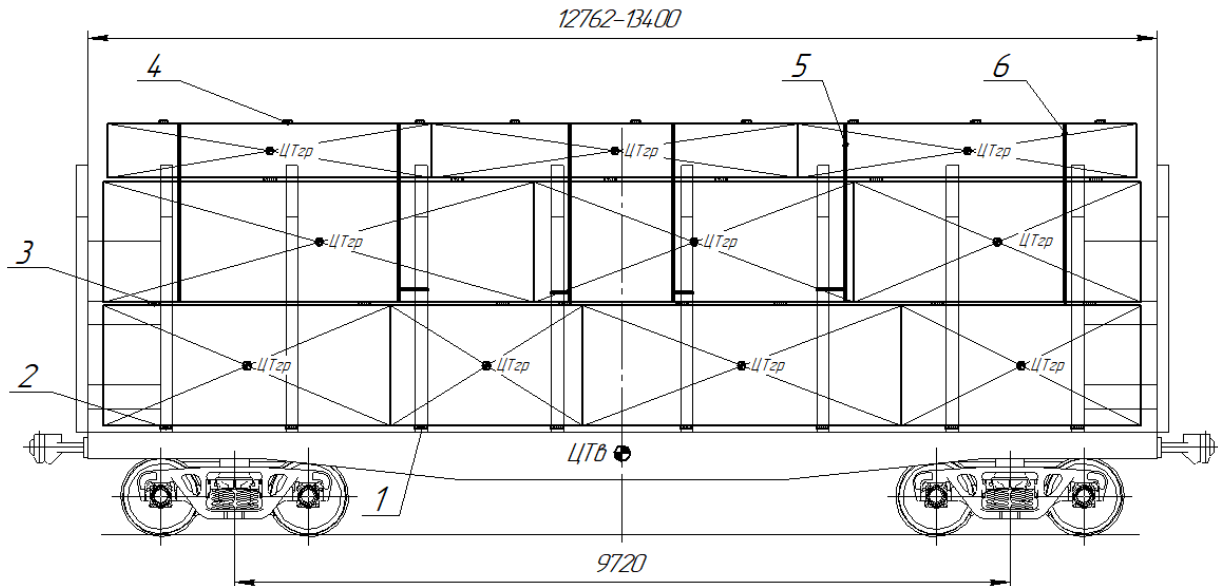


№поз	Наименование	Параметры	Кол.	Масса, т	ГОСТ	Примечание
1	Подкладка	50x(100-150)x(2800-2900)	6*	0,068	8486, 2695	
2	Утолщенная подкладка	100x(100-150)x(2800-2900)	2*	0,045	8486, 2695	
3	Прокладка	(25-50)x(90-100)x(2800-2900)	23*	0,223	8486, 2695	
4	Прижимная планка	(20-28)x(90-150)x(800-1700)	12*	0,013	8486, 2695	
	<u>Крепления комплекта МВ КТБк-4.6</u>				ТУ 13.96.16-028-444.75827-2022	1 комплект креплений МВ КТБк-4.6
5	МВ КТБк 7,0/4500-4500		2	0,006		
6	МВ КТБ4 7,0/5000-4000		2	0,006		
Итого масса, т				0,361		
<i>Масса деревянного реквизита крепления рассчитана исходя из плотности древесины 1 м³-0,55 т.</i>						
* – количество уточняется по месту при погрузке.						

Требования к размещению груза в соответствии с п 4.4.10, в том числе:

1. Длины и количества пакетов изображены условно. Комбинации расположения пакетов на платформе могут быть разными.
2. В «шапке» каждый пакет должен быть закреплен не менее чем двумя креплениями комплекта МВ КТБ-4.6.
3. Если пакет огражден только двумя стойками, то его торцы должны выступать за стойки на расстояние не менее чем 250 мм.
4. Допускается зазор между торцами пакетов не более 100 мм.
5. Крепления МВ КТБ должны располагаться не ближе 200 мм от торца пакета.
6. Длина яруса не должна превышать длину нижележащего яруса.

Рисунок 72 - Схема размещения и крепления комплектом МВ КТБк-4.6 пакетированного пиломатериала различной длины с установкой в «шапке» двух пакетов по длине платформы на моделях 13-2114-07(-06), 13-9744-04(-02), 13-9924-01, 13-401/13-4012(-06/-20/-23/-24/-М501), 13-6852(-01/-02), 13-9997.

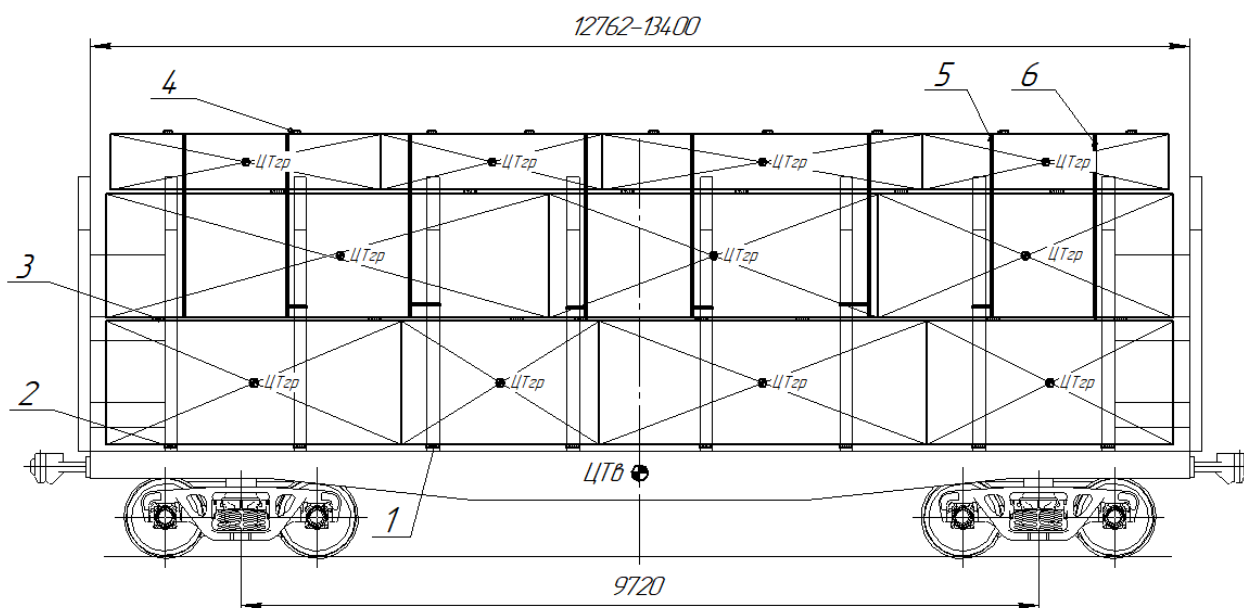


№поз	Наименование	Параметры	Кол.	Масса, т	ГОСТ	Примечание
1	Подкладка	50x(100-150)x(2800-2900)	6*	0,068	84.86, 2695	
2	Утолщенная подкладка	100x(100-150)x(2800-2900)	2*	0,045	84.86, 2695	
3	Прокладка	(25-50)x(90-100)x(2800-2900)	23*	0,223	84.86, 2695	
4	Прижимная планка	(20-28)x(90-150)x(800-1700)	12*	0,013	84.86, 2695	
	<u>Крепления комплекта МВ КТБк-4.5</u>				ТУ 13.96.16-028-444.75827-2022	1 комплект креплений МВ КТБк-4.5
5	МВ КТБк 5,0/4500-4500		4	0,012		
6	МВ КТБ4 5,0/5000-4000		2	0,006		
Итого масса, т				0,367		
Масса деревянного реквизита крепления рассчитана исходя из плотности древесины $1 \text{ м}^3=0,55 \text{ т}$						
* - количество уточняется по месту при погрузке.						

Требования к размещению груза в соответствии с п 4.4.10, в том числе:

1. Длины и количество пакетов изображены условно. Комбинации расположения пакетов на платформе могут быть разными.
2. В «шапке» каждый пакет должен быть закреплён не менее чем двумя креплениями комплекта МВ КТБ-4.5.
3. Если пакет ограждён только двумя стойками, то его торцы должны выступать за стойки на расстояние не менее чем 250 мм.
4. Допускается зазор между торцами пакетов не более 100 мм.
5. Крепления МВ КТБ должны располагаться не ближе 200 мм от торца пакета.
6. Длина яруса не должна превышать длину нижележащего яруса.

Рисунок 73 - Схема размещения и крепления комплектом МВ КТБк-4.5 пакетированного пиломатериала различной длины с установкой в «шапке» двух или трех пакетов по длине платформы на моделях 13-2114-07(-06), 13-9744-04(-02), 13-9924-01, 13-401/13-4012(-06/-20/-23/-24/-М501), 13-6852(-01/-02), 13-9997.

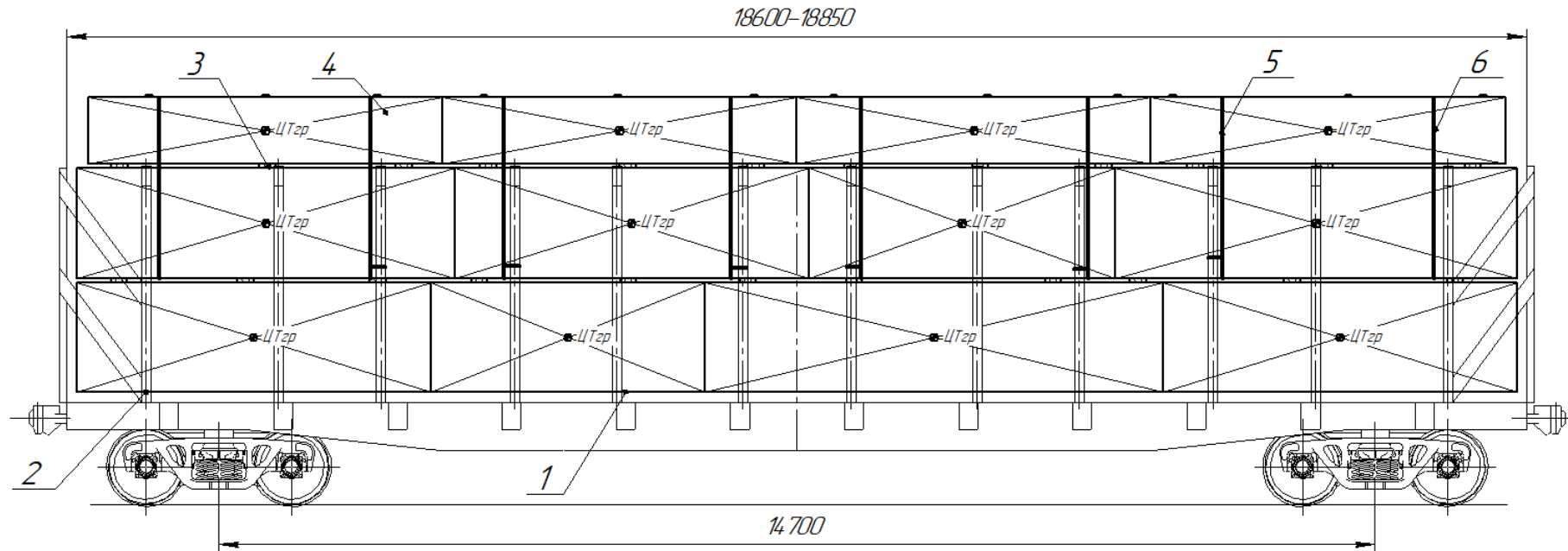


№поз	Наименование	Параметры	Кол.	Масса, т	ГОСТ	Примечание
1	Подкладка	50x100-150x(2800-2900)	6*	0,068	84.86, 2695	
2	Утолщенная подкладка	100x100-150x(2800-2900)	2*	0,045	84.86, 2695	
3	Пакладка	(25-50)x(90-100)x(2800-2900)	23*	0,223	84.86, 2695	
4	Прижимная планка	(20-28)x(90-150)x(800-1700)	12*	0,013	84.86, 2695	
	Крепления комплекта МВ КТБк-4.4				ТУ 13.96.16-028-44.4.75827-2022	1 комплект креплений МВ КТБк-4.4
5	МВ КТБк 5,0/4500-4500		6	0,024		
6	МВ КТБк 5,0/5000-4000		2	0,006		
Итого масса, т				0,379		
Масса деревянного реквизита крепления рассчитана исходя из плотности древесины $1\text{ м}^3=0,55\text{ т}$.						
* - количество уточняется по месту при погрузке.						

Требования к размещению груза в соответствии с п 4.4.10, в том числе:

1. Длины и количества пакетов изображены условно. Комбинации расположения пакетов на платформе могут быть разными.
2. В «шапке» каждый пакет должен быть закреплен не менее чем двумя креплениями комплекта МВ КТБк-4.4.
3. Если пакет огражден только двумя стойками, то его торцы должны выступать за стойки на расстояние не менее чем 250 мм.
4. Допускается зазор между торцами пакетов не более 100 мм.
5. Крепления МВ КТБ должны располагаться не ближе 200 мм от торца пакета.
6. Длина яруса не должна превышать длину нижележащего яруса.

Рисунок 74 - Схема размещения и крепления комплектом МВ КТБк-4.4 пакетированного пиломатериала различной длины с установкой в «шапке» от двух до четырех пакетов по длине платформы на моделях 13-2114-07(-06), 13-9744-04(-02), 13-9924-01, 13-401/13-4012(-06/-20/-23/-24/-М501), 13-6852(-01/-02), 13-9997.



№поз	Наименование	Параметры	Кол.	Масса, т	ГОСТ
1	Подкладка	50x(100-150)x(2800-2900)	10*	0,113	84.86,26.95
2	Утолщенная подкладка	100x(100-150)x(2800-2900)	2*	0,045	84.86,26.95
3	Прокладка	(25-50)x(90-100)x(2800-2900)	24*	0,272	84.86,26.95
4	Прижимная планка	(20-28)x(90-150)x(800-1700)	12*	0,030	84.86,26.95
Крепления комплекта МВ КТБк-4.4					ТУ 13.96.16-
5	МВ КТБк 5,0/4500-4500	один комплект креплений МВ КТБк-4.4	6	0,018	028-
6	МВ КТБк 5,0/5000-4000		2	0,006	44.475827- 2022
Итого масса, т				0,484	
Масса деревянного реквизита крепления рассчитана исходя из плотности древесины $1 \text{ м}^3 = 0,55 \text{ т}$					
* - количество уточняется по месту при погрузке.					

Требования к размещению груза в соответствии с п 4.4.10, в том числе:

1. Длины и количество пакетов изображены условно. Комбинации расположения пакетов на платформе могут быть разными.

2. В "шапке" каждый пакет должен быть закреплен не менее чем двумя креплениями комплекта МВ КТБ-4.4.

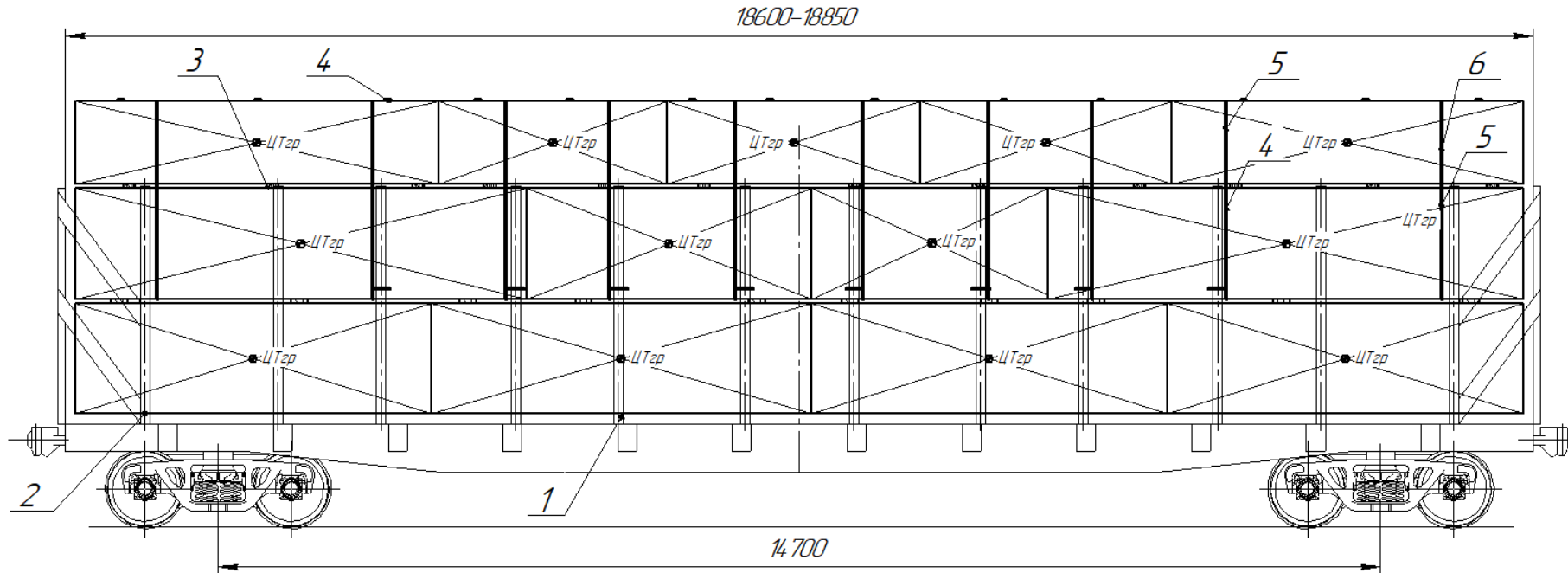
3. Если пакет огражден только двумя стойками, то его торцы должны выступать за стойки на расстояние не менее чем 250 мм.

4. Допускается зазор между торцами пакетов не более 100 мм.

5. Крепления МВ КТБ должны располагаться не ближе 200 мм от торца пакета.

6. Длина яруса не должна превышать длину нижележащего яруса.

Рисунок 75 - Схема размещения и крепления комплектом МВ КТБк-4.4 пакетированного пиломатериала различной длины с установкой в «шапке» трех или четырех пакетов по длине платформы на моделях 13-6895, 13-6923.

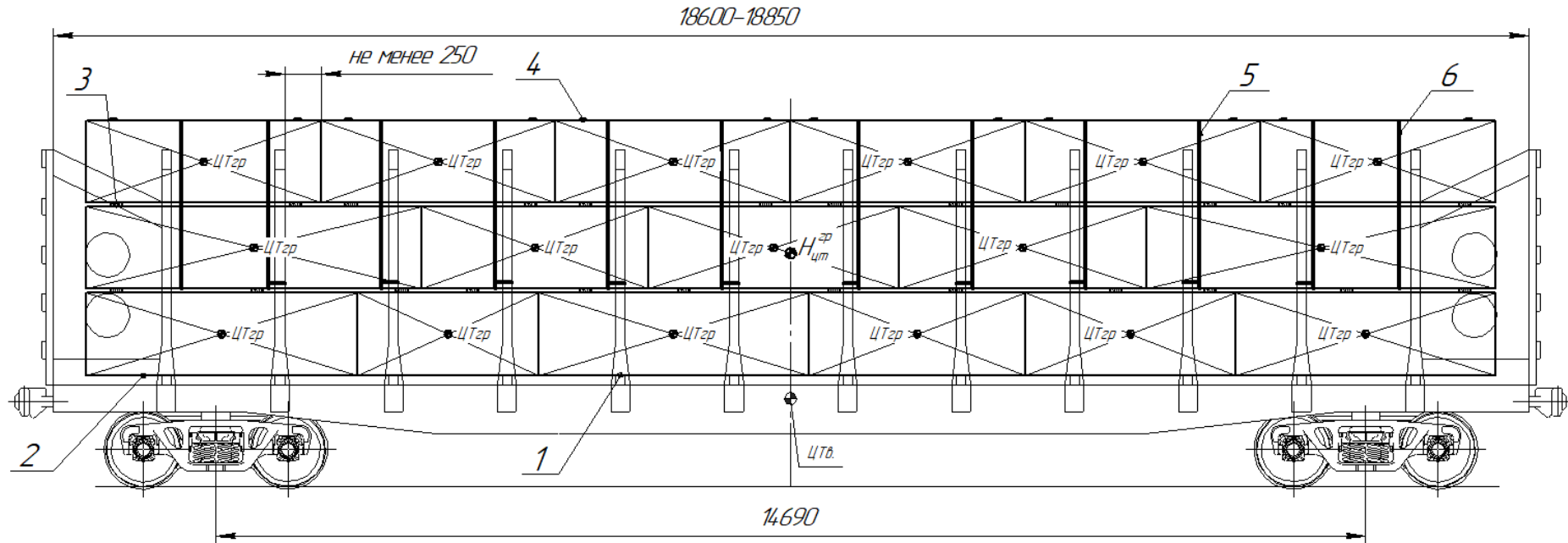


№поз	Наименование	Параметры	Кол.	Масса, т	ГОСТ
1	Подкладка	50x(100-150)x(2800-2900)	10*	0,113	8486,2695
2	Утолщенная подкладка	100x(100-150)x(2800-2900)	2*	0,045	8486,2695
3	Прокладка	(25-50)x(90-100)x(2800-2900)	24*	0,272	8486,2695
4	Прижимная планка	(20-28)x(90-150)x(800-1700)	18*	0,045	8486,2695
Крепления комплекта МВ КТБк-4.3		один комплект креплений МВ КТБк-4.3			ТУ 13.96.16-
5	МВ КТБк 5,0/4500-4500		8	0,024	028-
6	МВ КТБ4 5,0/5000-4000		2	0,006	444 75827- 2022
Итого масса, т				0,505	
Масса деревянного реквизита крепления рассчитана исходя из плотности древесины 1 м ³ =0,55 т.					
* - количество уточняется по месту при погрузке.					

Требования к размещению груза в соответствии с п 4.4.10, в том числе:

1. Длины и количество пакетов изображены условно. Комбинации расположения пакетов на платформе могут быть разными.
2. В "шапке" каждый пакет должен быть закреплен не менее чем двумя креплениями комплекта МВ КТБ-4.3.
3. Если пакет огражден только двумя стойками, то его торцы должны выступать за стойки на расстояние не менее чем 250 мм.
4. Допускается зазор между торцами пакетов не более 100 мм.
5. Крепления МВ КТБ должны располагаться не ближе 200 мм от торца пакета.
6. Длина яруса не должна превышать длину нижележащего яруса.

Рисунок 76 - Схема размещения и крепления комплектом МВ КТБк-4.3 пакетированного пиломатериала различной длины с установкой в «шапке» от трех до пяти пакетов по длине платформы на моделях 13-6895, 13-6923.



№поз	Наименование	Параметры	Кол.	Масса, т	ГОСТ
1	Подкладка	50x(100-150)x(2800-2900)	10*	0,113	84.86, 26.95
2	Утолщенная подкладка	100x(100-150)x(2800-2900)	2*	0,045	84.86, 26.95
3	Прокладка	(25-50)x(90-100)x(2800-2900)	24*	0,272	84.86, 26.95
4	Прижимная планка	(20-28)x(90-150)x(800-1700)	18*	0,030	84.86, 26.95
Крепления комплекта МВ КТБк-4.2		один комплект креплений МВ КТБк-4.2			ТУ 13.96.16-028-44475827-2022
5	МВ КТБк 5,0/4500-4500		10	0,030	
6	МВ КТБк 5,0/5000-4000		2	0,006	
Итого масса, т				0,511	
Масса деревянного реквизита крепления рассчитана исходя из плотности древесины $1 \text{ м}^3 = 0,55 \text{ т}$.					
* - количество уточняется по месту при погрузке.					

Требования к размещению груза в соответствии с п 4.4.10, в том числе:

1. Длины и количество пакетов изображены условно. Комбинации расположения пакетов на платформе могут быть разными.
2. В "шапке" каждый пакет должен быть закреплен не менее чем двумя креплениями комплекта МВ КТБ-4.2.
3. Если пакет огражден только двумя стойками, то его торцы должны выступать за стойки на расстояние не менее чем 250 мм.
4. Допускается зазор между торцами пакетов не более 100 мм.
5. Крепления МВ КТБ должны располагаться не ближе 200 мм от торца пакета.
6. Длина яруса не должна превышать длину нижележащего яруса.

Рисунок 77 - Схема размещения и крепления комплектом МВ КТБк-4.2 пакетированного пиломатериала различной длины с установкой в «шапке» от трех до шести пакетов по длине платформы на моделях 13-6895, 13-6923.

4.5. Закрепление груза на платформе

4.5.1 Концевые модули креплений МВ КТБк 5,0/4500-4500 или МВ КТБк 7,0/4500-4500 размещаются: для пакетированного пиломатериала - после размещения первого (если в прямоугольной части два яруса) или второго (если в прямоугольной части три яруса) ярусов пакетов пиломатериала (рисунок 78а); для непaketированного пиломатериала или круглого лесоматериала - после укладки лесоматериалов до высоты 800-1800 мм ниже уровня стоек (рисунок 78б).

4.5.2 Концевые модули креплений МВ КТБк 5,0/4500-4500 или МВ КТБк 7,0/4500-4500 затянуть на удавку за боковые стойки, при этом защитную подвижную накладку разместить так, чтобы острые кромки стойки были ей закрыты, во избежание повреждения модуля крепления при движении состава, уложить концевые модули в противоположные стороны, свободные концы ленты с пряжками должны свисать по бокам, защитные подвижные накладки сдвинуть на края груза, смотри рисунок 78. Петля концевого модуля, увязанная за стойку должна находиться в одной горизонтальной плоскости или быть приспущенной вниз до 50 мм от ленты этого модуля, уложенной на груз.

При размещении круглых лесоматериалов допускается защитные подвижные накладки на краях груза не устанавливать, для круглых лесоматериалов на рисунках 78-81 защитные подвижные накладки изображены условно.

Для платформы модели 13-9997 и других моделей, имеющих соединительные элементы стоек, петля концевых модулей увязывается на сдвоенных стойках ниже, непосредственно под ближайшим вниз соединительным элементом этих стоек.

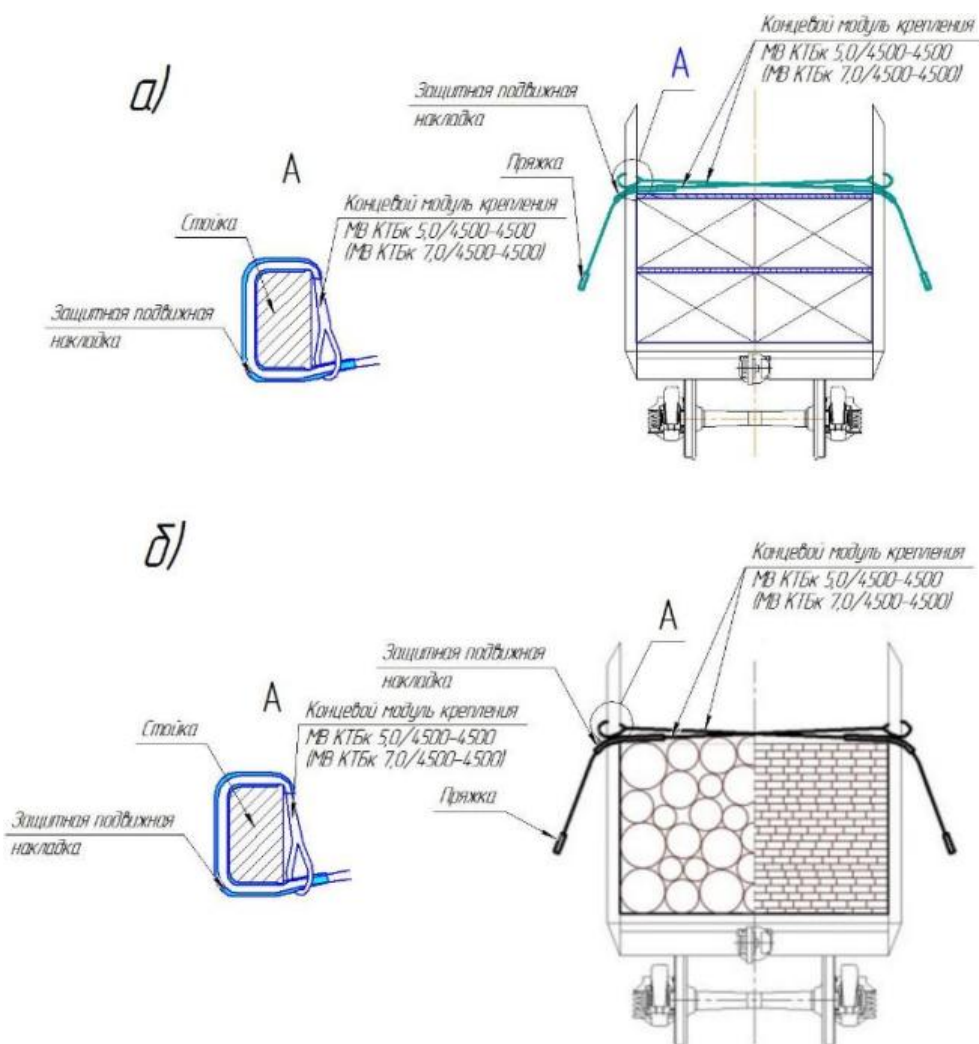


Рисунок 78 - Установка концевых модулей крепления МВ КТБк 5,0/4500-4500 или МВ КТБк 7,0/4500-4500 а) при размещении пакетированного пиломатериала; б) при размещении непaketированного пиломатериала или круглого лесоматериала.

4.5.3 Кольцевые модули креплений МВ КТБ4 5,0/5000-4000 или МВ КТБ4 7,0/5000-4000 размещают вблизи крайних стоек платформы, за исключением погрузки по рисункам 90 и 17, на том же уровне по высоте, что и концевые модули в соответствии с рисунком 79. При размещении круглых лесоматериалов в соответствии с рисунками 17, 95, 99 кольцевые модули креплений размещают по середине длины штабелей, а в соответствии с рисунками 90 и 99 на торцах штабелей, размещенных вплотную друг к другу.

Для закрепления круглых лесоматериалов в нижней части штабеля при размещении по рисункам 97-113 кольцевые модули креплений МВ КТБ4 5,0/5000-4000 или МВ КТБ4 7,0/5000-4000 размещают по длине штабеля в соответствии с их изображением на рисунках.

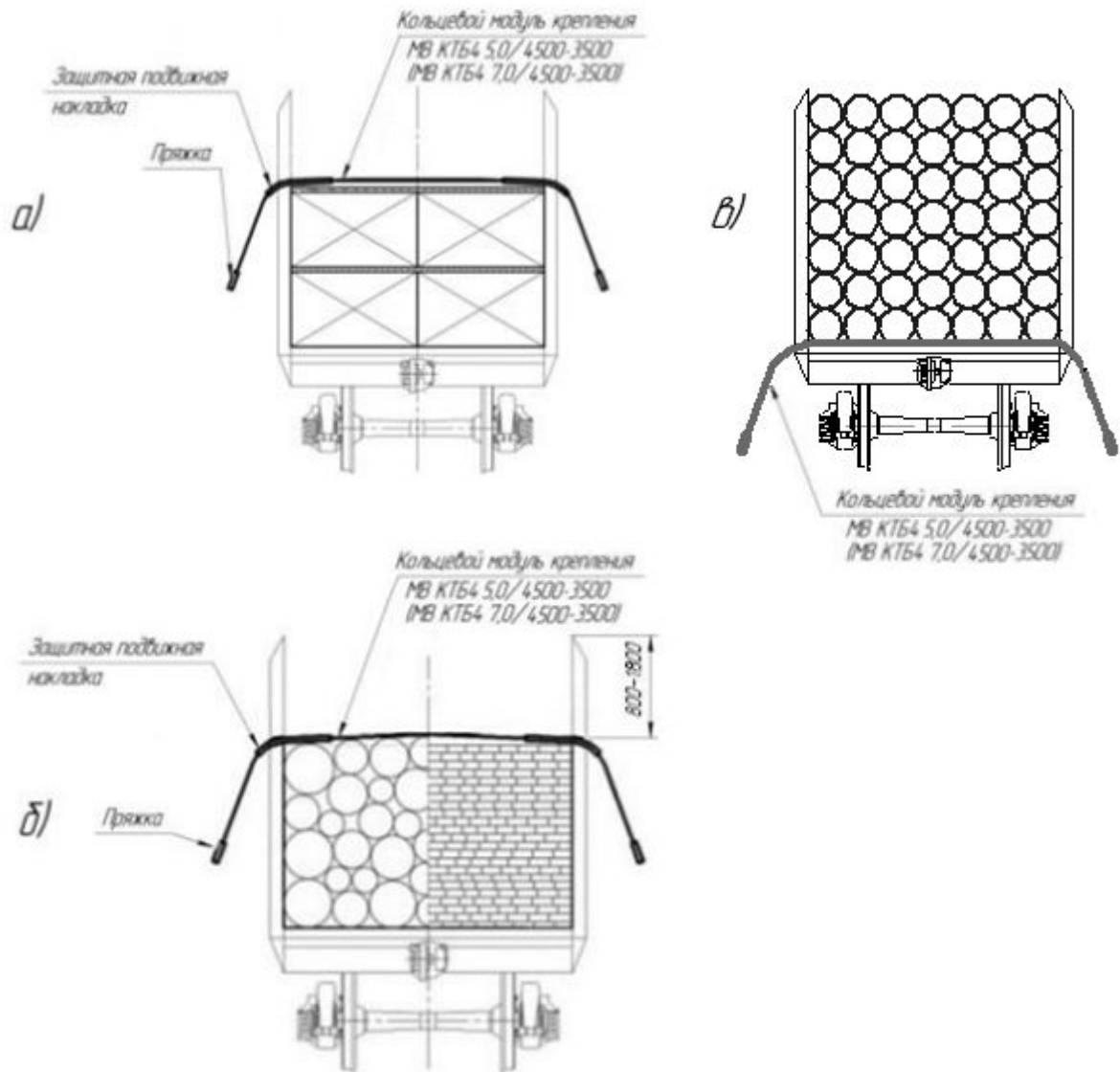


Рисунок 79 - Установка кольцевых модулей крепления МВ КТБ4 5,0/5000-4000 или МВ КТБ4 7,0/5000-4000;

- а) при размещении пакетированного пиломатериала; б) при размещении непaketированного пиломатериала или круглого лесоматериала; в) при размещении круглого лесоматериала.

4.5.4 Концевые и кольцевые модули креплений должны находиться в одной горизонтальной плоскости с прокладками (если они предусмотрены схемой погрузки). На штабель "шапки" укладывают средний модуль крепления МВ КТБк 5,0/4500-4500 или МВ КТБк 7,0/4500-4500, средний модуль крепления МВ КТБ4 5,0/5000-4000 или МВ КТБ4 7,0/5000-4000, защитные подвижные накладки расположить на углах груза, смотри рисунки 80 и 81. Размещение текстильных креплений по длине платформы с другой стороны относительно изображенного положения на рисунках 15-22, 24-31, 40-77, 84-96, 97-113 не является нарушением погрузки, если расстояние от МВ КТБ до торца штабеля не менее 250 мм.

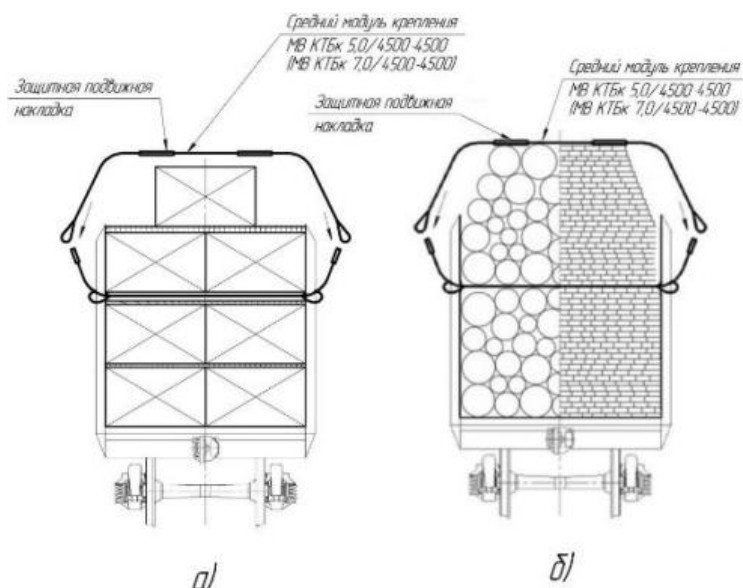


Рисунок 80 - Установка среднего модуля крепления МВ КТБк 5,0/4500-4500 или МВ КТБк 7,0/4500-4500

а) при размещении пакетированного пиломатериала; б) при размещении непакетированного пиломатериала или круглого лесоматериала.

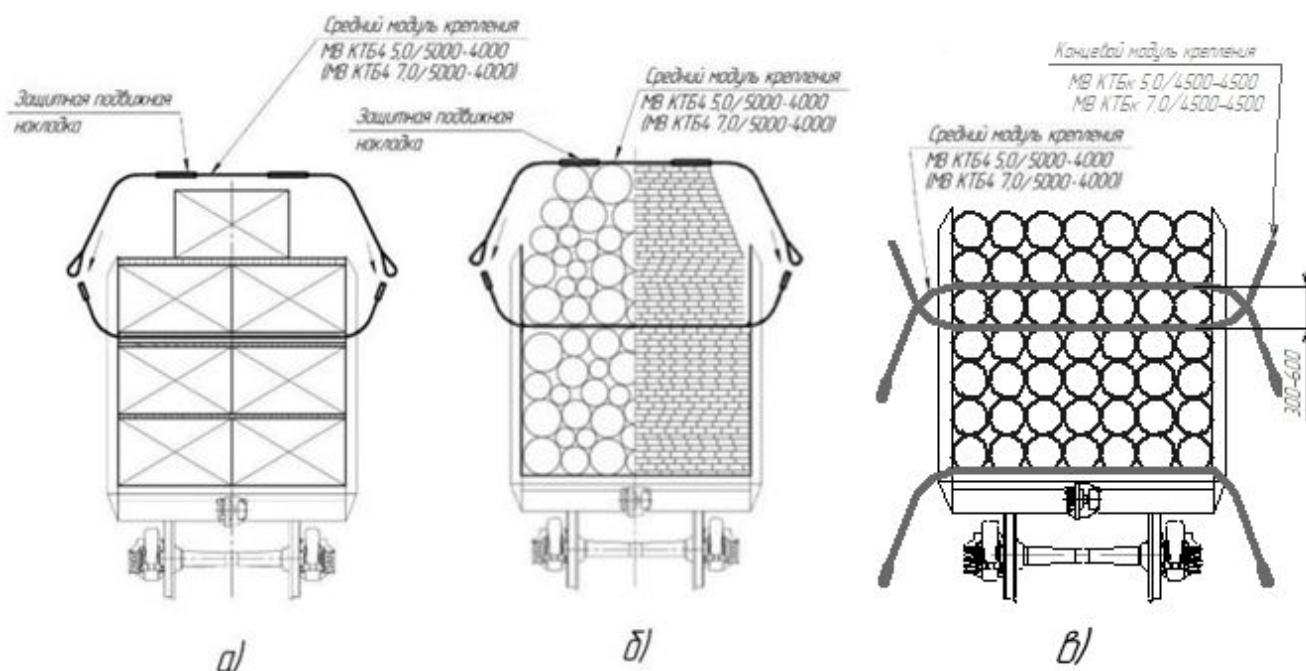


Рисунок 81 - Установка среднего модуля крепления МВ КТБ4 5,0/5000-4000 или МВ КТБ4 7,0/5000-4000 а) при размещении пакетированного пиломатериала; б) при размещении непакетированного пиломатериала или круглого лесоматериала.

4.5.5 Соединить концевые модули крепления МВ КТБк 5,0/4500-4500 или МВ КТБк 7,0/4500-4500 со средним модулем, кольцевой модуль крепления МВ КТБ4 5,0/5000-4000 или МВ КТБ4 7,0/5000-4000 со средним

модулем путем запасовки ленты среднего модуля в пряжки концевых (кольцевого) модулей, рисунок 82, лента не должна быть перекручена. Свободные концы лент, выходящие из пряжек, должны находиться над лентой, огибающей груз (рисунок 82б) и выходить из пряжки не менее чем на 50 мм.

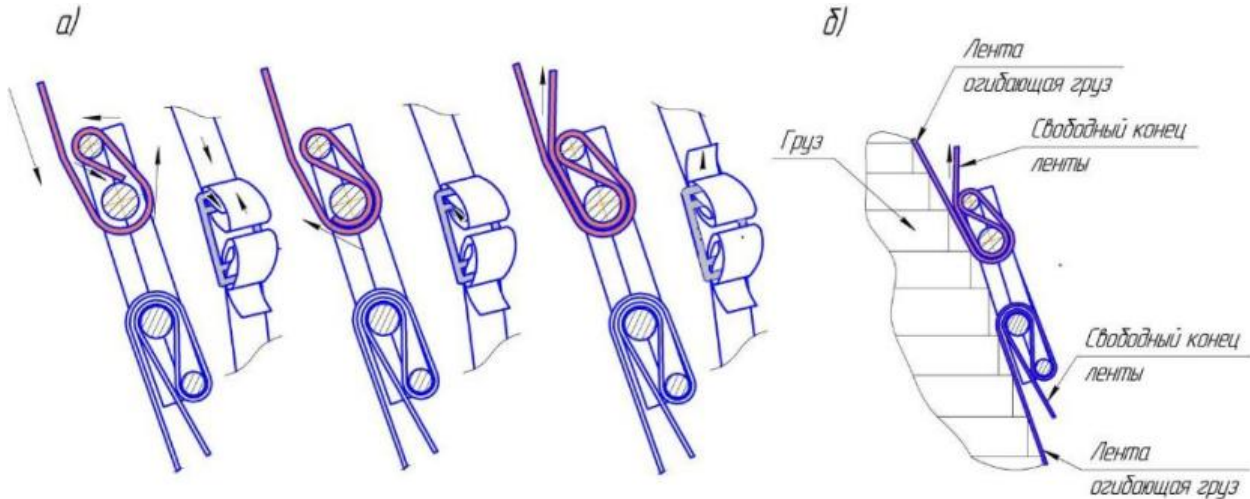


Рисунок 82 - Запасовка ленты в пряжку.

а) последовательность запасовки, изображена стрелками на рисунке слева направо; б) изображение правильного положения ленты в пряжке и пряжки относительно груза.

4.5.6 После выполнения обвязки груза креплениями МВ КТБк 5,0/4500-4500 или МВ КТБк 7,0/4500-4500 и МВ КТБ4 5,0/5000-4000 или МВ КТБ4 7,0/5000-4000 произвести затяжку текстильных креплений при помощи крана специальным приспособлением для натяжения креплений подъемным сооружением согласно схеме изображенной на рисунке 83. При применении комплектов МВ КТБк-4.22, МВ КТБк-4.24, МВ КТБк-4.25, МВ КТБк-4.26, МВ КТБк-4.34 после формирования всего штабеля первыми затянуть крепления МВ КТБ4, увязывающие нижнюю часть штабеля. Далее затянуть все крепления верхней части штабеля.

При натяжении креплений, нагрузка на кран не должна превышать 5 тс, груз не должен смещаться с установленного места и не должен быть поврежден. Затяжку крепления произвести не менее чем за два подхода, ослабляя натяжение краном до свободного провисания петель среднего модуля перед каждым подходом. Контроль натяжения крепления производится под действием усилия (F) 20 кгс, приложенного в середине бокового (вертикального) участка ленты (L) перпендикулярно проверяемой ленте. Прогиб ленты (S) не должен превышать 0,004 длины (для креплений МВ КТБк 5,0/4500-4500 и МВ КТБ4 5,0/5000-4000 - при размещении пакетированного пиломатериала), 0,003 (для крепления МВ КТБк 5,0/4500-4500 и МВ КТБ4 5,0/5000-4000 - при размещении непакетированного

пиломатериала или круглого лесоматериала) и 0,002 (для крепления МВ КТБк 7,0/4500-4500 и МВ КТБ4 7,0/5000-4000 - при размещении любого вида груза) контролируемого участка ленты. На горизонтальных участках ленты контроль натяжения по прогибу не производится.

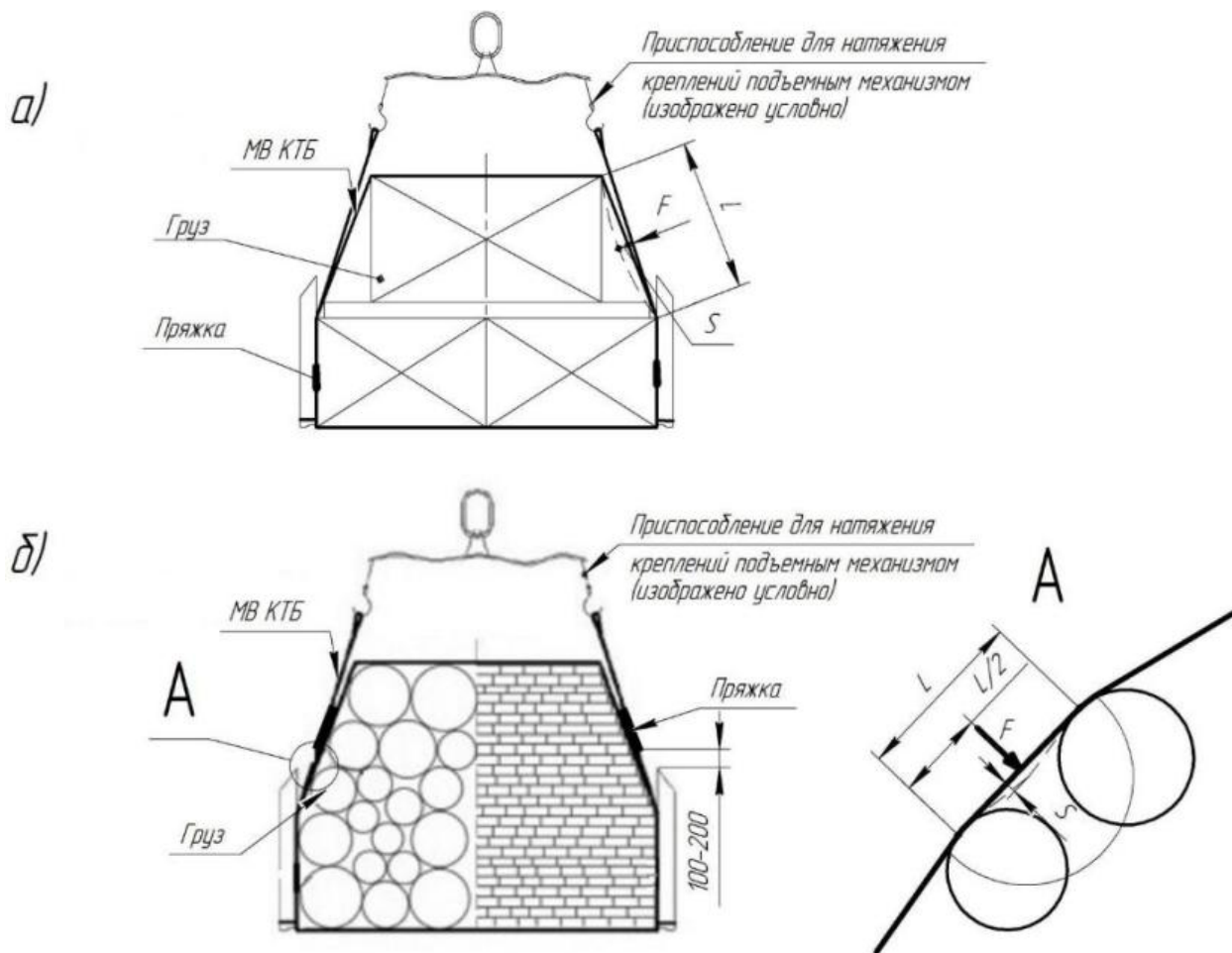
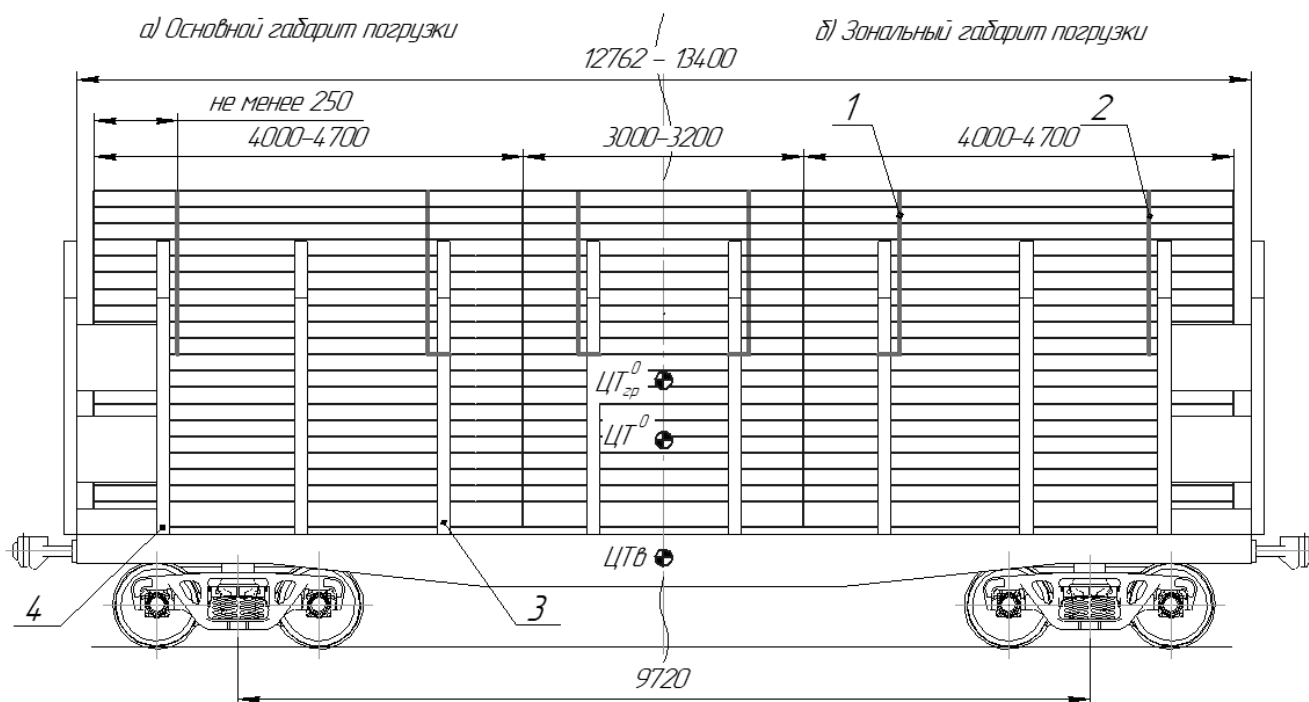


Рисунок 83 - Затяжка МВ КТБк 5,0/4500-4500 или МВ КТБк 7,0/4500-4500, МВ КТБ4 5,0/5000-4000 или МВ КТБ4 7,0/5000-4000 подъемным сооружением; а) при размещении пакетированного пиломатериала; б) при размещении непaketированного пиломатериала или круглого лесоматериала.

4.5.7 После закрепления пиломатериалов или лесоматериалов при помощи креплений МВ КТБк 5,0/4500-4500 или МВ КТБк 7,0/4500-4500, МВ КТБ4 5,0/5000-4000 или МВ КТБ4 7,0/5000-4000 каждый остаточный конец ленты фиксируют двумя гвоздями длиной не менее 50 мм или скобами (строительного степлера) к единицам груза или к деревянным элементам крепления для исключения свободного положения. Допускается остаточные концы ленты зафиксировать проволокой диаметром 0,6-1,0 мм ГОСТ 3282-74

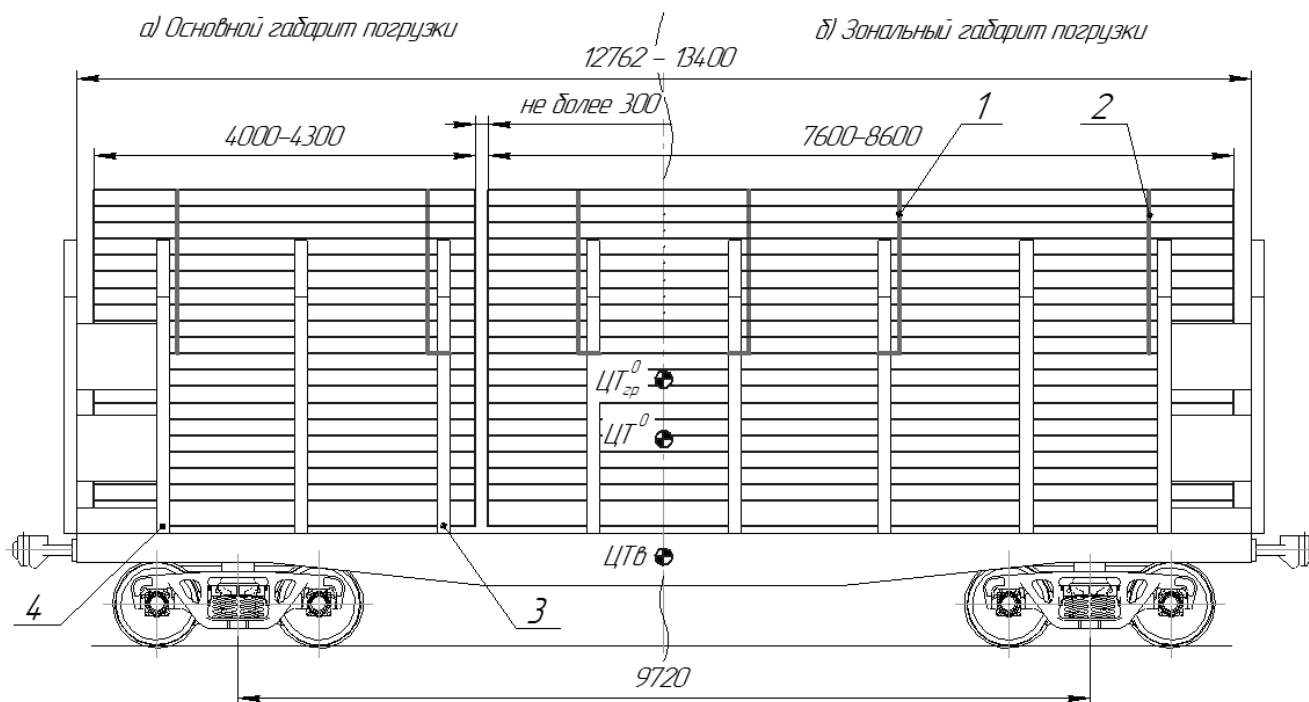
или пластиковыми (нейлоновыми) хомутами к основной ленте или увязать одним или несколькими узлами к основной ленте.



№ поз.	Наименование	Материал	Размеры, мм	Кол-во, шт	Масса, кг
	Комплект МВ КТБк-4.5	Лента текстильная			
1	Крепление МВ КТБк 5,0/4500-4500	ТУ 13.96.16-028-	50 x 9000	4	12
2	Крепление МВ КТБк 5,0/5000-4000	444.75827-2022	50 x 9000	2	6
3	Подкладка	дерево 84.86, 2695	(50-75)x(100-150)x(2800-2900)	0; 6	0,05
4	Утолщенная подкладка	дерево 84.86, 2695	100x(100-150)x(2800-2900)	0; 2	0,03

Рисунок 84 - Схема размещения и крепления некоренных круглых лесоматериалов длиной 3,0-3,2 и 4,0-4,7м комплектом МВ КТБк-4.5 на платформах моделей 13-2114-07(-06), 13-9744-04(-02), 13-9924-01, 13-401/13-4012(-06/-20/-23/-24/-M501), 13-6852(-01/-02), 13-9997.

Примечание: В платформе 13-9997 сумма длин всех штабелей не более 12662 мм, с учетом минимальной длины платформы.

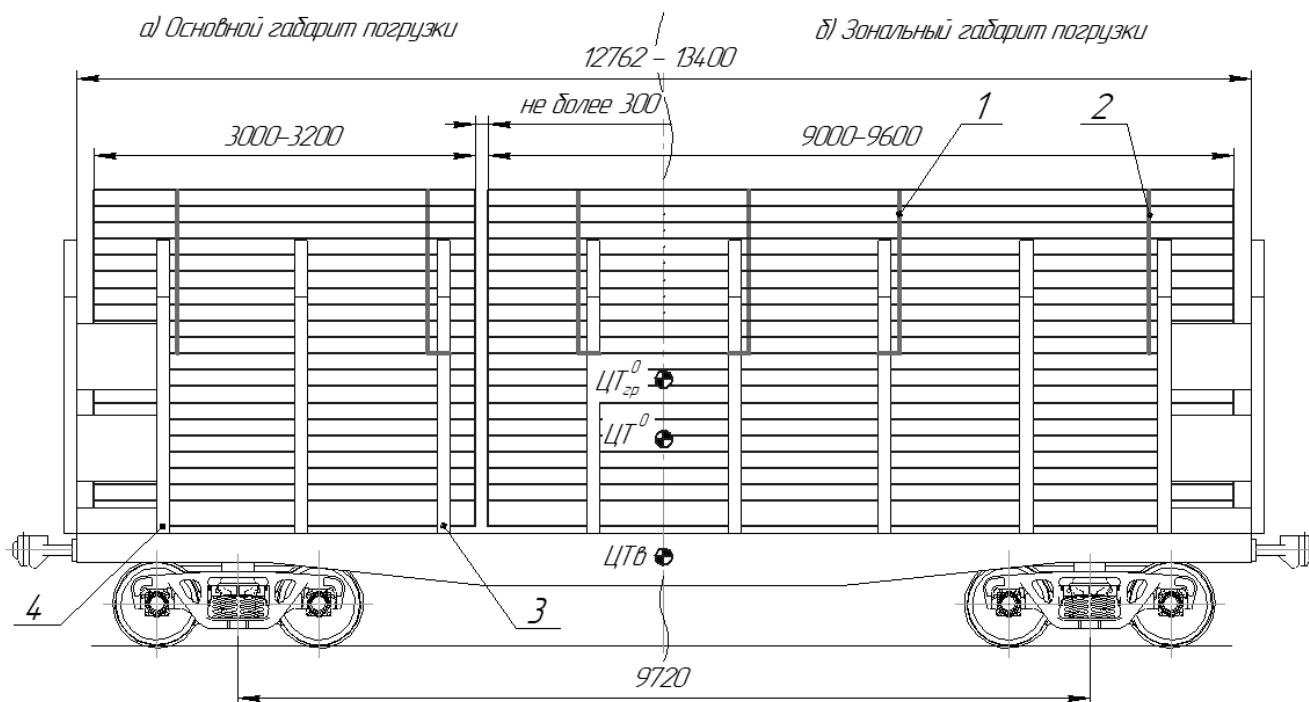


№ поз.	Наименование	Материал	Размеры, мм	Кол-во, шт	Масса, кг
	<i>Комплект МВ КТБк-4.5</i>				
1	Крепление МВ КТБк 5,0/4500-4500	Лента текстильная ТУ 13.96.16-028-	50 x 9000	4	12
2	Крепление МВ КТБк 5,0/5000-4000	444.75827-2022	50 x 9000	2	6
3	Подкладка	дерево 84,86, 2695	(50-75)x(100-150)x(2800-2900)	0; 4; 6	0,05
4	Утолщенная подкладка	дерево 84,86, 2695	100x(100-150)x(2800-2900)	0; 2	0,03

Рисунок 85 - Схема размещения и крепления некоренных круглых лесоматериалов длиной 4,0-4,3 и; 7,6-8,6м комплектом МВ КТБк-4.5 на платформах моделей 13-2114- 07(-06), 13-9744-04(-02), 13-9924-01, 13-401/13-4012(-06/-20/-23/-24/-М501), 13- 6852(-01/-02), 13-9997

Примечание:

В платформе 13-9997 сумма длин всех штабелей не более 12662 мм, с учетом минимальной длины платформы.

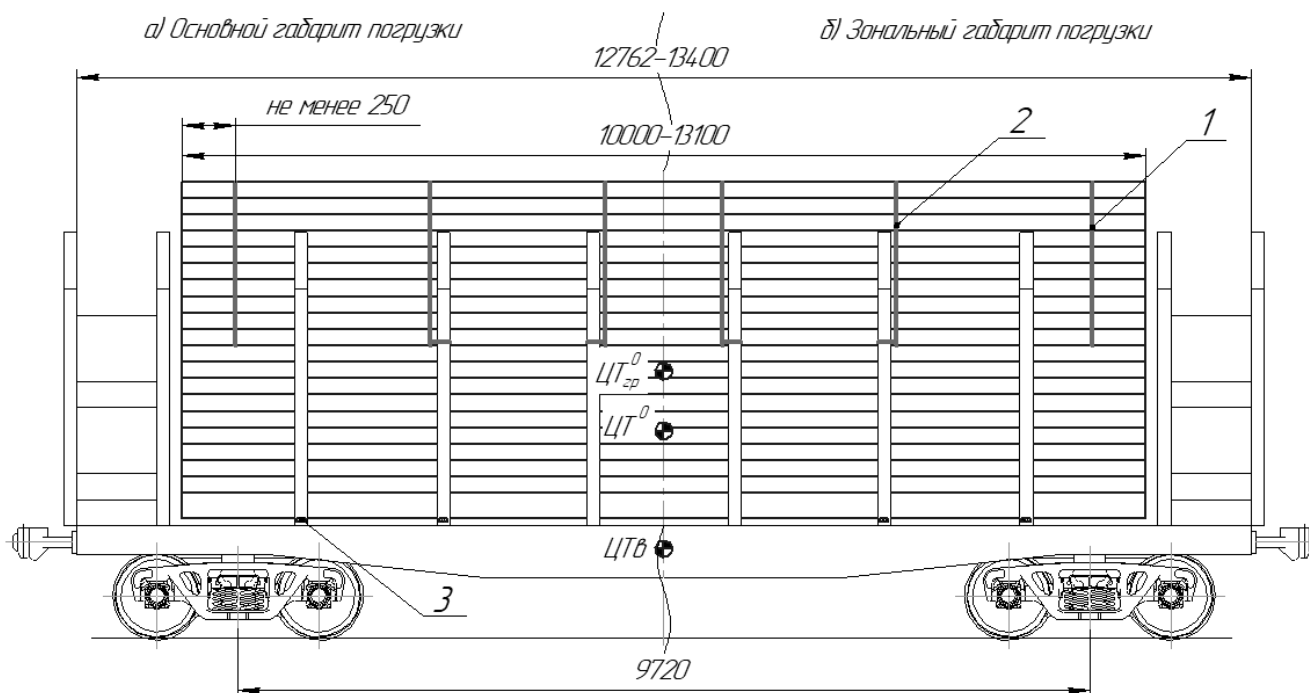


№ поз.	Наименование	Материал	Размеры, мм	Кол-во, шт	Масса, кг
	<i>Комплект МВ КТБк-4.5</i>				
1	Крепление МВ КТБк 5,0/4500-4500	Лента текстильная ТУ 13.96.16-028-	50 x 9000	4	12
2	Крепление МВ КТБк 5,0/5000-4000	444.75827-2022	50 x 9000	2	6
3	Подкладка	дерево 84.86, 2695	(50-75)x(100-150)x(2800-2900)	0; 4; 6	0,05
4	Утолщенная подкладка	дерево 84.86, 2695	100x(100-150)x(2800-2900)	0; 2	0,03

Рисунок 86 - Схема размещения и крепления некоренных круглых лесоматериалов длиной 3,0-3,2 и; 9,0-9,6м комплектом МВ КТБк-4.5 на платформах моделей 13-2114- 07(-06), 13-9744-04(-02), 13-9924-01, 13-401/13-4012(-06/-20/-23/-24/-М501), 13- 6852(-01/-02), 13-9997

Примечание:

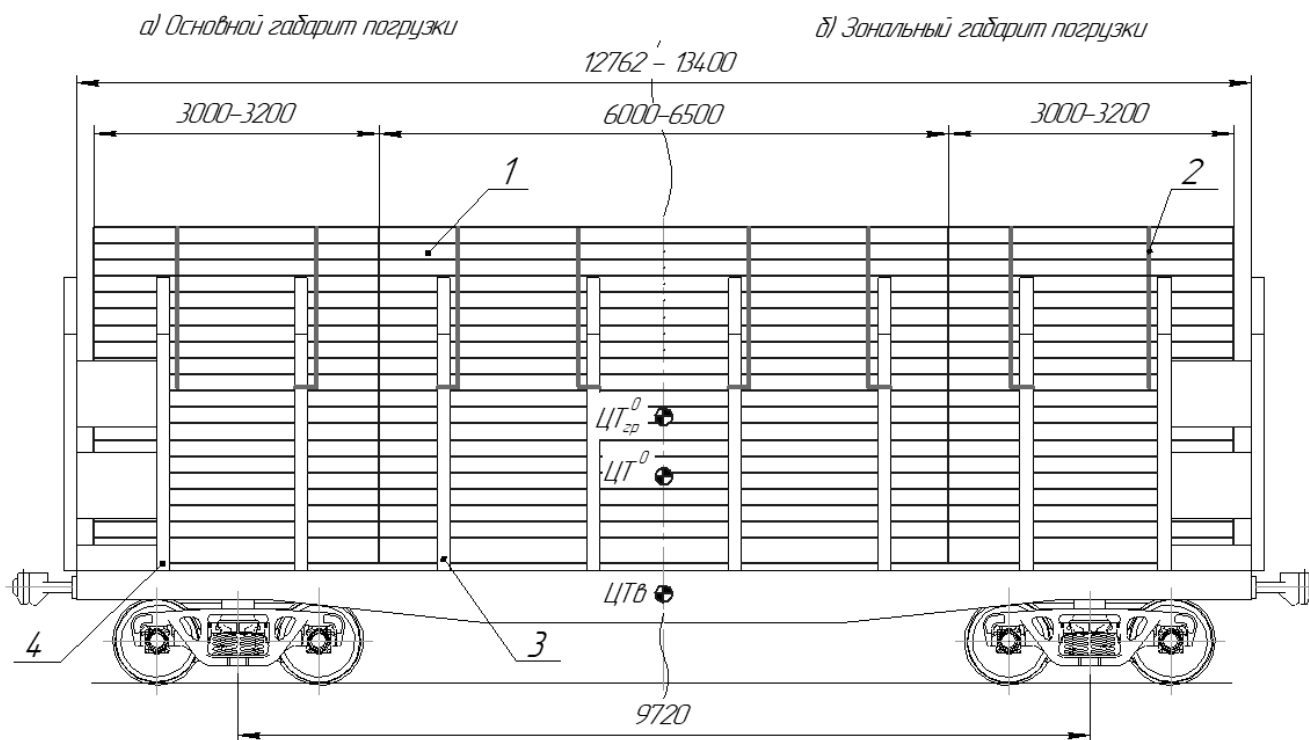
В платформе 13-9997 сумма длин всех штабелей не более 12662 мм, с учетом минимальной длины платформы.



№ поз.	Наименование	Материал	Размеры мм	Кол-во шт	Масса, кг
	Комплект МВ КТБк-4.5	Лента текстильная			
1	Крепление МВ КТБк 7,0/4500-4500	ТУ 13.96.16-028-	50 x 9000	4	12
2	Крепление МВ КТБк 7,0/5000-4000	444.75827-2022	50 x 9000	2	6
3	Подкладка	дерево 8486, 2695	(150-75)х(100-150)х(2800-2900)	0, 4; 6	0,05

Рисунок 87 - Схема размещения и крепления некоренных круглых лесоматериалов длиной 10,0-13,0м комплектом МВ КТБк-4.5 на платформах моделей 13-2114- 07(-06), 13-9744-04(-02), 13-9924-01, 13-401/13-4012(-06/-20/-23/-24/-М501), 13- 6852(-01/-02), 13-9997.

Примечание: При длине штабеля более 12662 мм подбирать модель платформы по внутренней длине кузова, с учетом минимальной длины платформы.



№ поз.	Наименование	Материал	Размеры, мм	Кол-во, шт	Масса, кг
	Комплект МВ КТБк-4.4	Лента текстильная			
1	Крепление МВ КТБк 5,0/4500-4500	ТУ 13.96.16-028-	50 x 9000	6	18
2	Крепление МВ КТБк 5,0/5000-4000	444.75827-2022	50 x 9000	2	6
3	Подкладка	дерево 84.86, 2695	(50-75)х(100-150)х(2800-2900)	0; 6	0,05
4	Утолщенная подкладка	дерево 84.86, 2695	100х(100-150)х(2800-2900)	0; 2	0,03

Рисунок 88 - Схема размещения и крепления неокоренных круглых лесоматериалов длиной 3,0-3,2 и 6,0-6,5 м комплектом МВ КТБк-4.4 на платформах моделей 13-2114- 07(-06), 13-9744-04(-02), 13-9924-01, 13-401/13-4012(-06/-20/-23/-24/-М501), 13- 6852(-01/-02), 13-9997.

Примечание:

В платформе 13-9997 сумма длин всех штабелей не более 12662 мм, с учетом минимальной длины платформы.

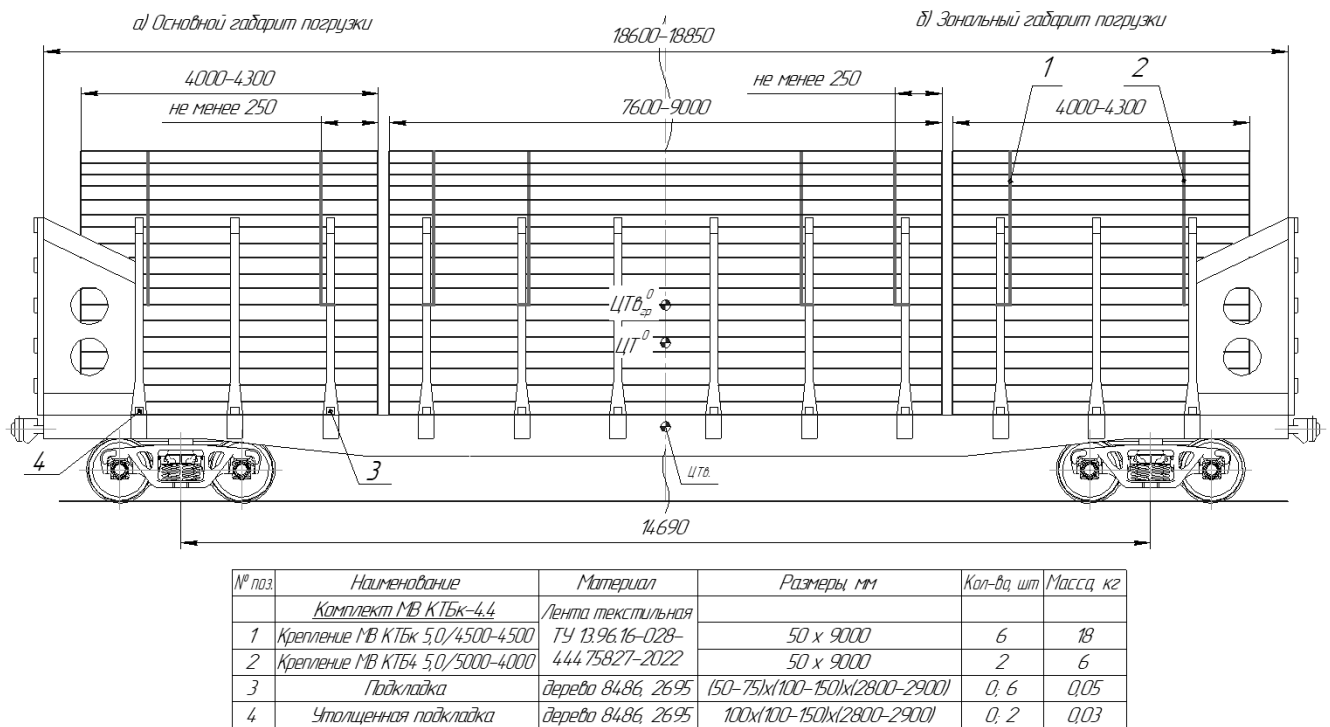


Рисунок 89 - Схема размещения и крепления некоренных круглых лесоматериалов длиной 4,0-4,3 и 7,6-9,0м комплектом МВ КТБк-4.4 на платформах моделей 13-6895 и 13-6923.

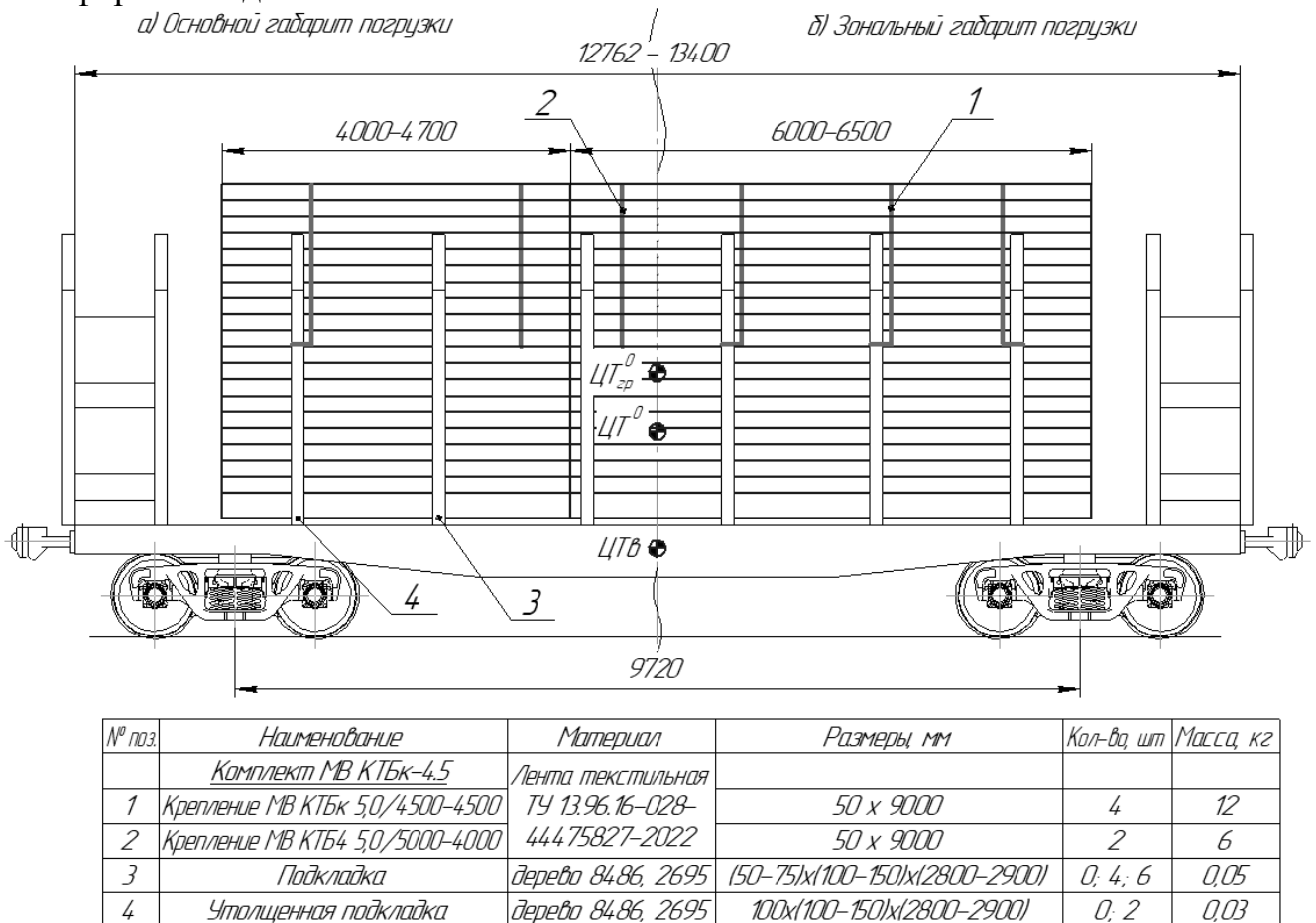


Рисунок 90 - Схема размещения и крепления некоренных круглых лесоматериалов длиной 4,0-4,7 и 6,0-6,5 м комплектом МВ КТБк-4.5 на

платформах моделей 13-2114- 07(-06), 13-9744-04(-02), 13-9924-01, 13-401/13-4012(-06/-20/-23/-24/-M501), 13- 6852(-01/-02), 13-9997

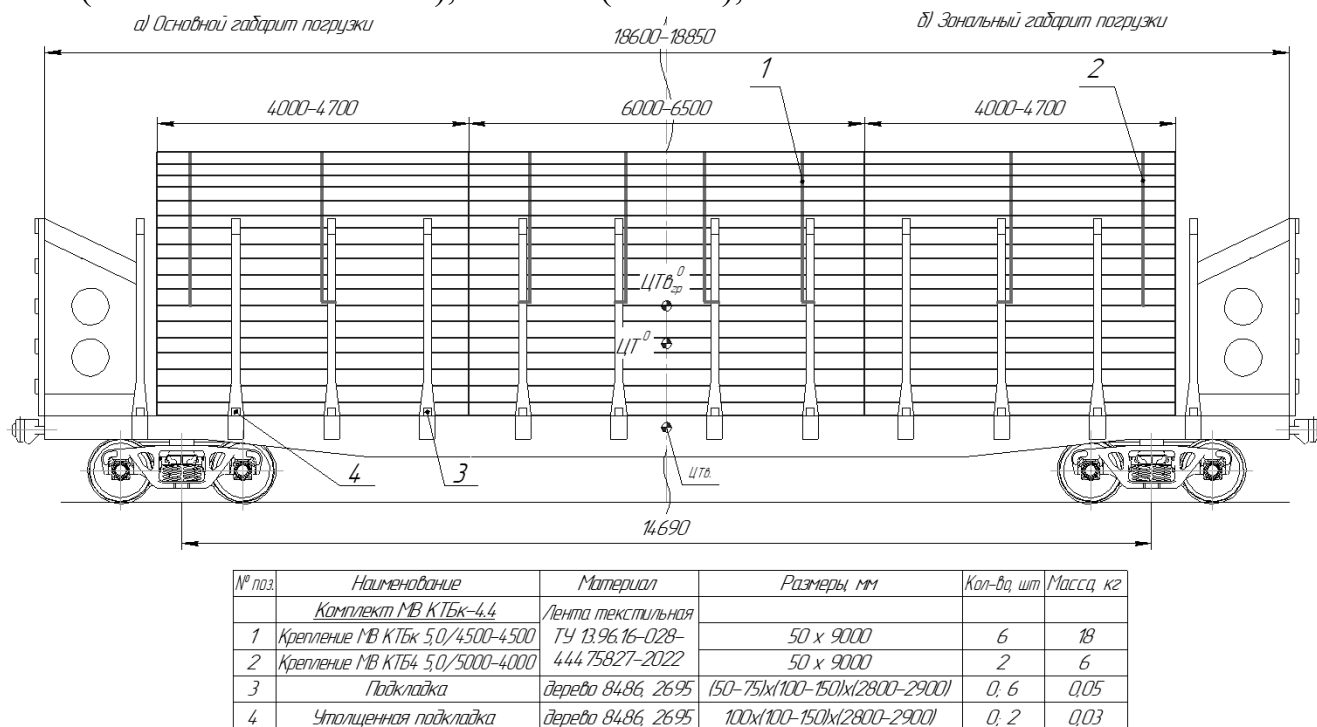


Рисунок 91 - Схема размещения и крепления неокоренных круглых лесоматериалов длиной 4,0-4,7 и 6,0-6,5 м комплектом МВ КТБк-4.4 на платформах моделей 13-6895 и 13-6923.

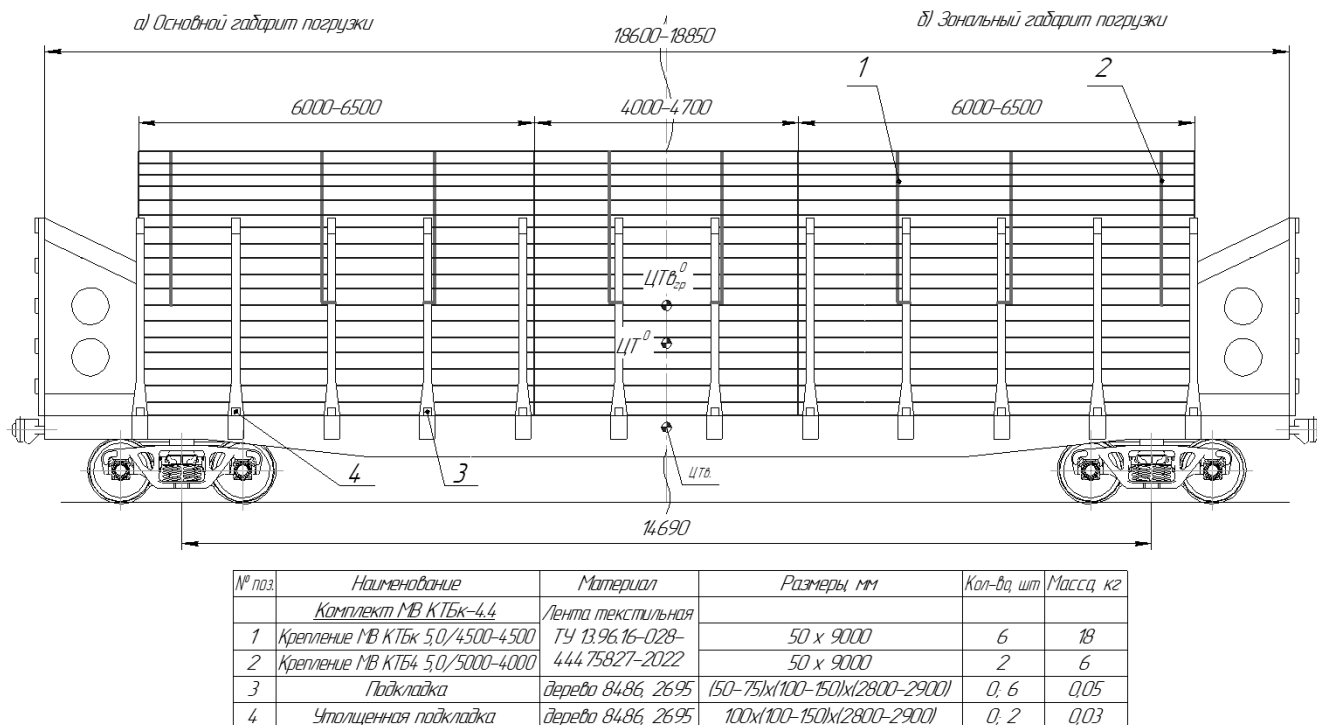
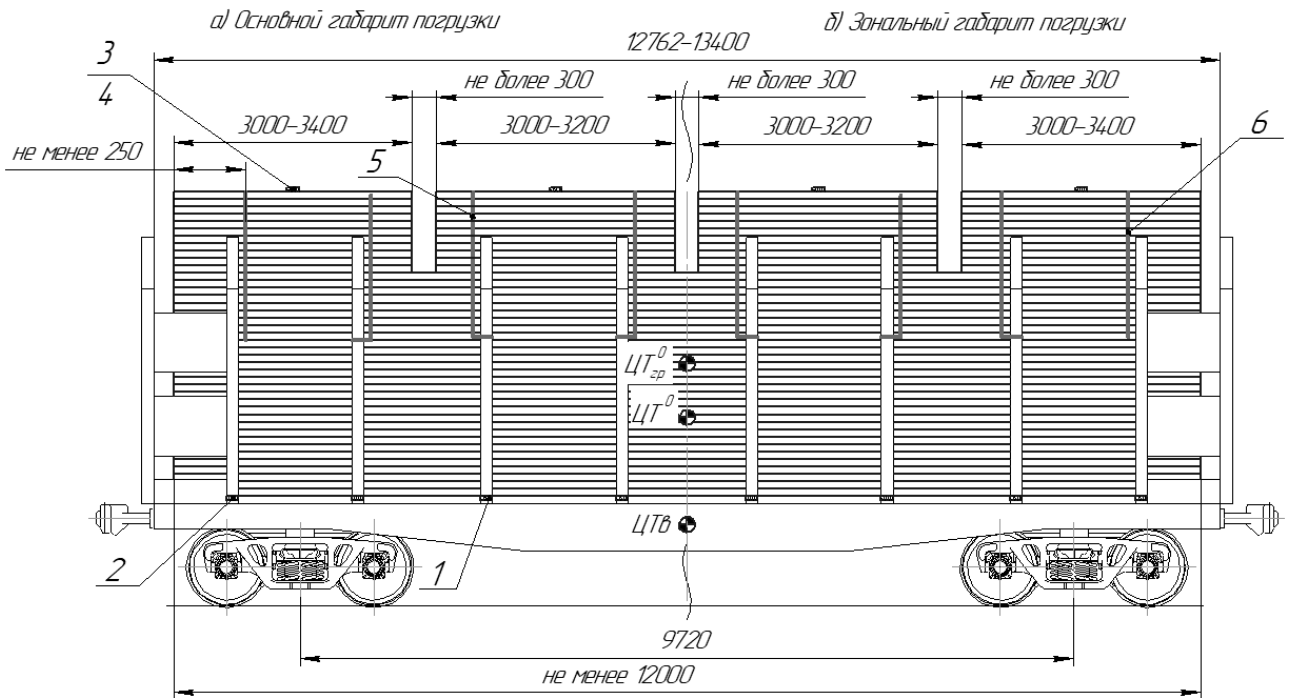


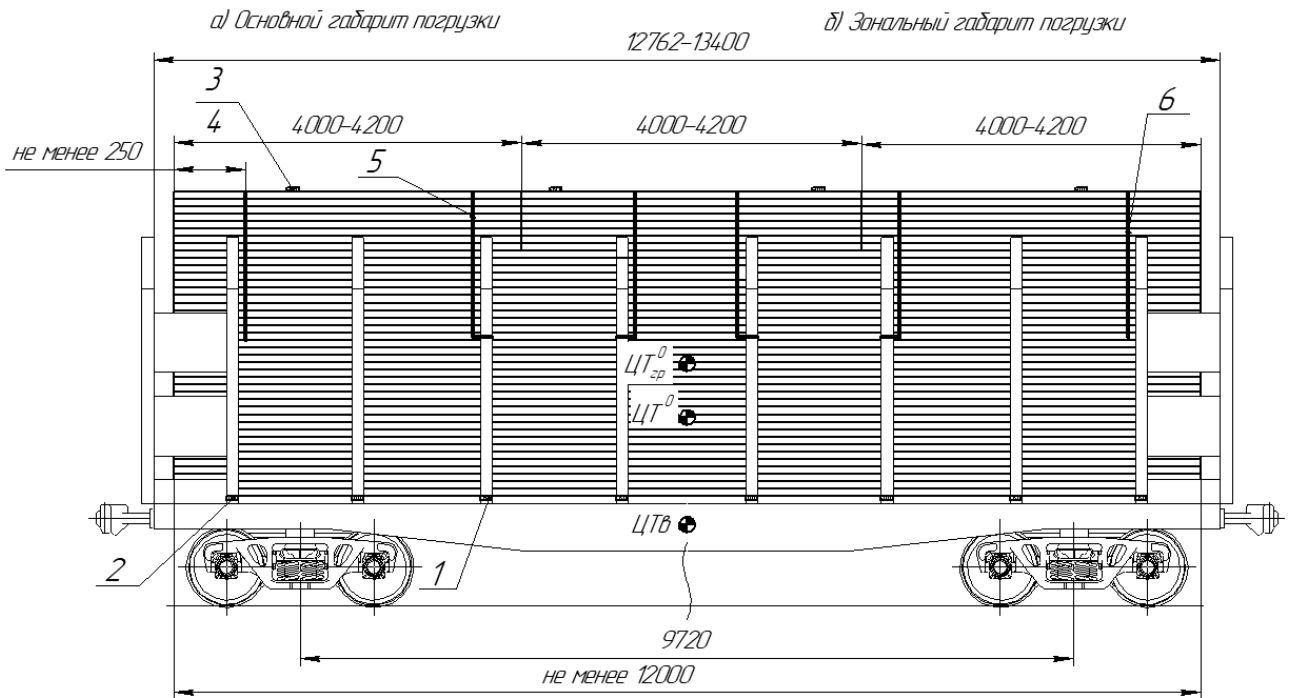
Рисунок 92 - Схема размещения и крепления неокоренных круглых лесоматериалов длиной 4,0-4,7 и 6,0-6,5 м комплектом МВ КТБк-4.4 на платформах моделей 13-6895 и 13-6923.



№ поз.	Наименование	Материал	Размеры, мм	Кол-во, шт	Масса, кг
1	Подкладка	ГОСТ 8486, ГОСТ 2695	50x(100-150)x(2800-2900)	0; 8	88
2	Утолщенная подкладка	ГОСТ 8486, ГОСТ 2695	100x(100-150)x(2800-2900)	0; 2	45
3	Накладка	ГОСТ 8486, ГОСТ 2695	(20-50)x(100-150)x(1000-2200)	0; 4	13,5
4	Гвоздь	ГОСТ 283	4x120	0-150	
	Комплект МВ КТБк-4.4	Лента текстильная			
5	Крепление МВ КТБк 5,0/4500-4500	ТУ 13.96.16-028-		6	18
6	Крепление МВ КТБ4 5,0/5000-4000	44475827-2022		2	6

1. Длины пиломатериалов в прямоугольной части штабеля не изображены
2. Каждая единица пиломатериала прилегающая к стойкам должна быть ограждена не менее чем двумя стойками.
3. В торцах платформы допускается написание увязанной части штабеля над неувязанной.

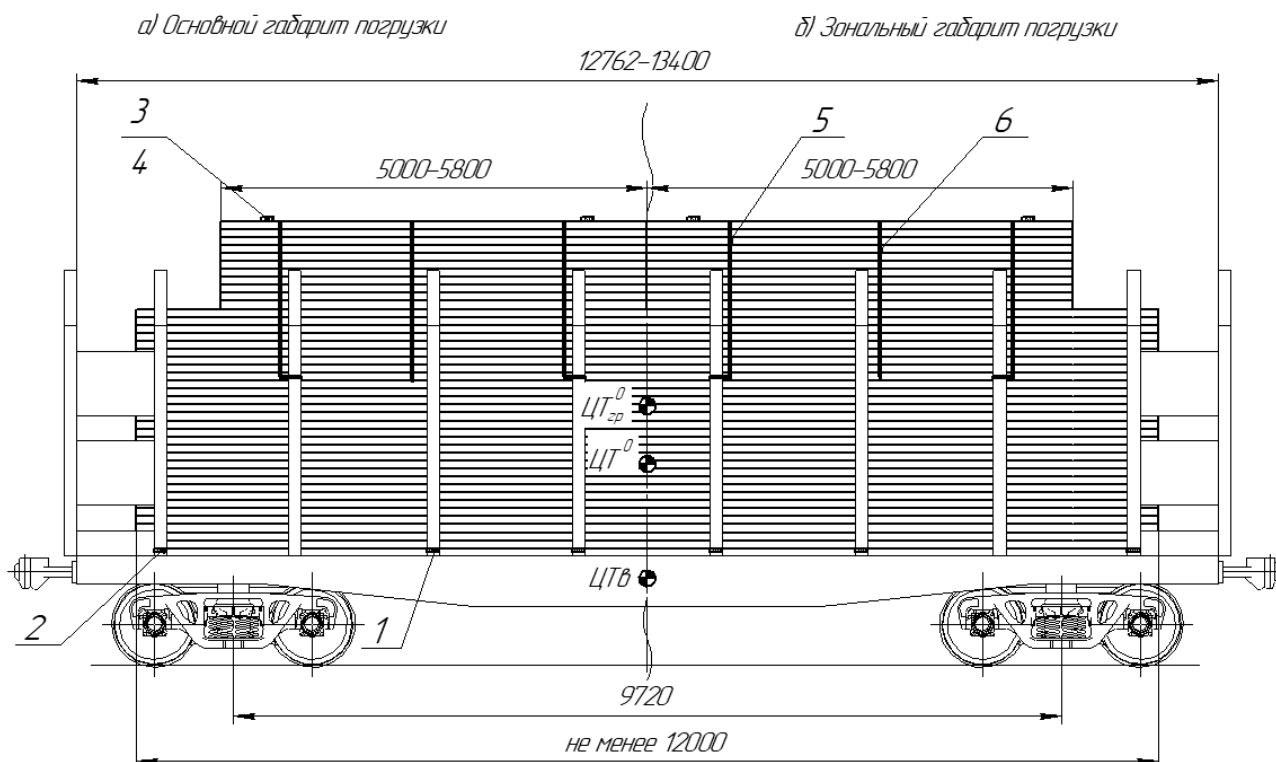
Рисунок 93 - Размещение и крепление непакетированных пиломатериалов длиной от 3,0 до 6,5 м, а в увязанной комплектом МВ КТБк-4.4 части штабеля пиломатериалов длиной от 3,0 до 3,2 м на платформах моделей 13-2114-07(-06), 13-9744-04(-02), 13-9924-01, 13-401/13-4012(-06/-20/-23/-24/-M501), 13-6852(-01/-02), 13-9997



№ поз.	Наименование	Материал	Размеры, мм	Кол-во, шт	Масса, кг
1	Подкладка	ГОСТ 8486, ГОСТ 2695	50x(100-150)x(2800-2900)	0; 8	88
2	Утолщенная подкладка	ГОСТ 8486, ГОСТ 2695	100x(100-150)x(2800-2900)	0; 2	45
3	Накладка	ГОСТ 8486, ГОСТ 2695	(20-50)x(100-150)x(1000-2200)	0; 4	13,5
4	Гвоздь	ГОСТ 283	4x120	0-150	
	Комплект МВ КТБк-4.4	Лента текстильная			
5	Крепление МВ КТБк 5,0/4500-4500	ТУ 13.96.16-028-		4	12
6	Крепление МВ КТБ4 5,0/5000-4000	44475827-2022		2	6

1. Длины пиломатериалов в прямоугольной части штабеля не изображены
2. Каждая единица пиломатериала прилегающая к стойкам должна быть ограждена не менее чем двумя стойками.
3. В торцах платформы допускается написание увязанной части штабеля над неувязанной.

Рисунок 94 - Размещение и крепление непакетированных пиломатериалов длиной от 3,0 до 6,5 м, а в увязанной комплектом МВ КТБк-4.5 части штабеля пиломатериалов длиной от 4,0 до 4,2 м на платформах моделей 13-2114-07(-06), 13-9744-04(-02), 13-9924-01, 13-401/13-4012(-06/-20/-23/-24/-M501), 13-6852(-01/-02), 13-9997

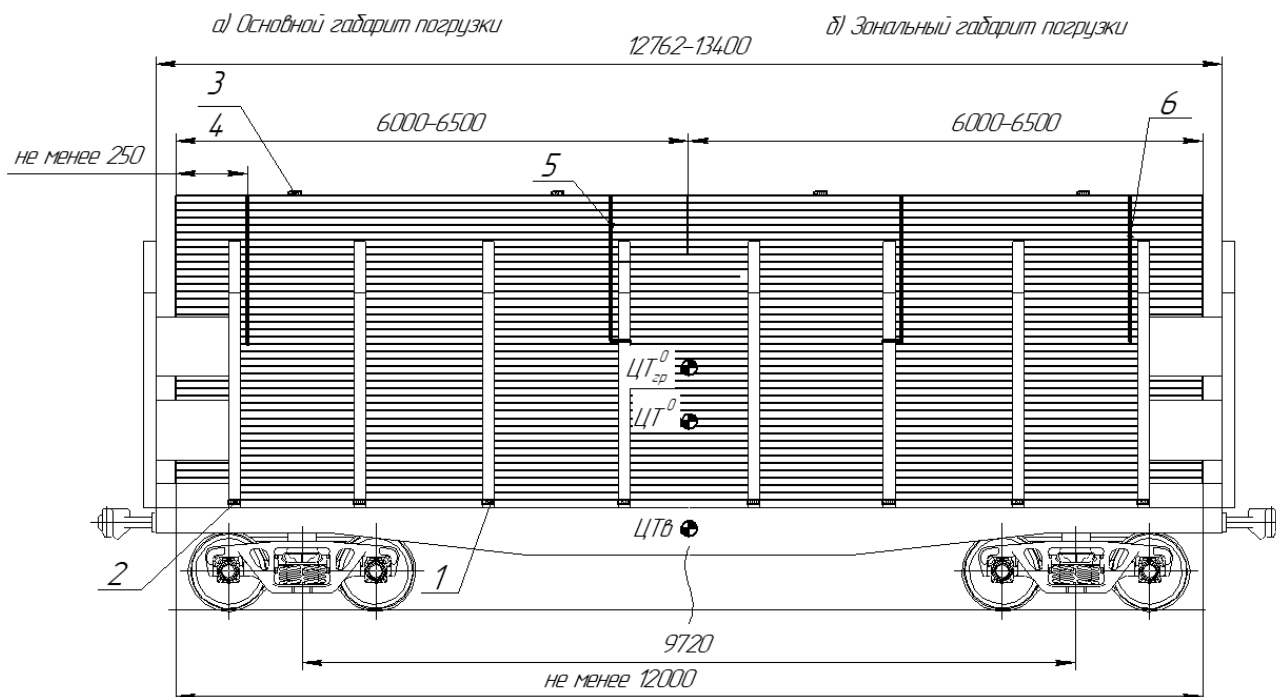


№ поз.	Наименование	Материал	Размеры, мм	Кол-во, шт	Масса, кг
1	Подкладка	ГОСТ 8486, ГОСТ 2695	50x(100-150)x(2800-2900)	0, 8	0-88
2	Утолщенная подкладка	ГОСТ 8486, ГОСТ 2695	100x(100-150)x(2800-2900)	0, 2	45
3	Накладка	ГОСТ 8486, ГОСТ 2695	(20-50)x(100-150)x(1000-2200)	4	18
4	Гвоздь	ГОСТ 283	4x120	0-150	0-2
	Комплект МВ КТБк-4.5	Лента текстильная			
5	Крепление МВ КТБк 5,0/4500-4500	ТУ 13.96.16-028-		4	12
6	Крепление МВ КТБк 5,0/5000-4000	44475827-2022		2	8

1. Длины пиломатериалов в прямоугольной части штабеля не изображены
2. Каждая единица пиломатериала прилегающая к стойкам должна быть ограждена не менее чем двумя стойками.
3. В торцах платформы допускается написание увязанной части штабеля над неувязанной.

Рисунок 95 - Размещение и крепление непакетированных пиломатериалов длиной от 3,0 до 6,5 м, а в увязанной комплектом МВ КТБк-4.5 части штабеля пиломатериалов длиной от 5,0 до 5,8 м на платформах моделей 13-2114-07(-06), 13-9744-04(-02), 13-9924-01, 13-401/13-4012(-06/-20/-23/-24/-M501), 13-6852(-01/-02), 13-9997

Примечание: При длине штабеля более 12662 мм подбирать модель платформы по внутренней длине кузова.



№ поз.	Наименование	Материал	Размеры, мм	Кол-во, шт	Масса, кг
1	Подкладка	ГОСТ 8486, ГОСТ 2695	50x(100-150)x(2800-2900)	0; 8	88
2	Утолщенная подкладка	ГОСТ 8486, ГОСТ 2695	100x(100-150)x(2800-2900)	0; 2	45
3	Накладка	ГОСТ 8486, ГОСТ 2695	(20-50)x(100-150)x(1000-2200)	0; 4	18
4	Гвоздь	ГОСТ 283	4x120	0-150	0-2
	Комплект МВ КТБк-4.4	Лента текстильная			
5	Крепление МВ КТБк 5,0/4500-4500	ТУ 13.96.16-028-		2	8
6	Крепление МВ КТБ4 5,0/5000-4000	44475827-2022		2	8

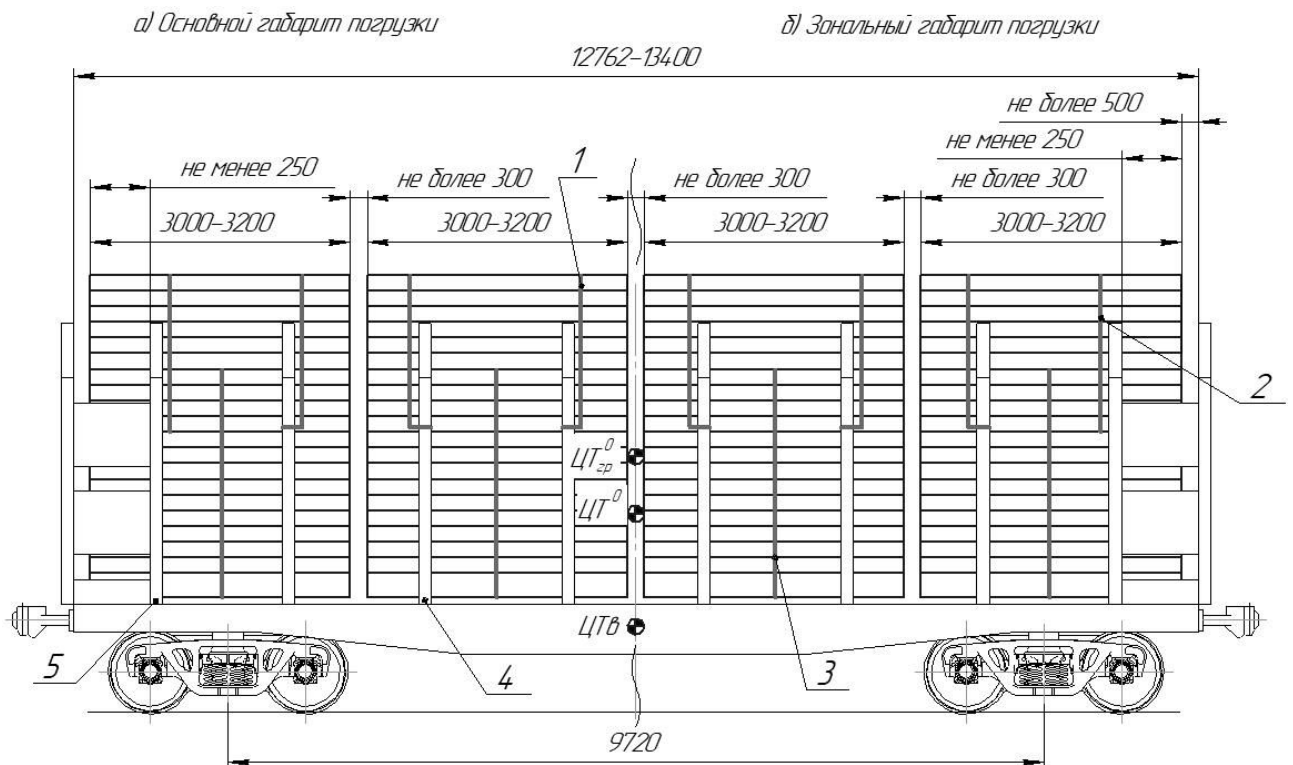
1. Длины пиломатериалов в прямоугольной части штабеля не изображены

2. Каждая единица пиломатериала прилегающая к стойкам должна быть ограждена не менее чем двумя стойками.

3. В торцах платформы допускается написание увязанной части штабеля над неувязанной.

Рисунок 96 - Размещение и крепление непакетированных пиломатериалов длиной от 3,0 до 6,5 м, а в увязанной комплектом МВ КТБк-4.6 части штабеля пиломатериалов длиной от 6,0 до 6,5 м на платформах моделей 13-2114-07(-06), 13-9744-04(-02), 13-9924-01, 13-401/13-4012(-06/-20/-23/-24/-M501), 13-6852(-01/-02), 13-9997

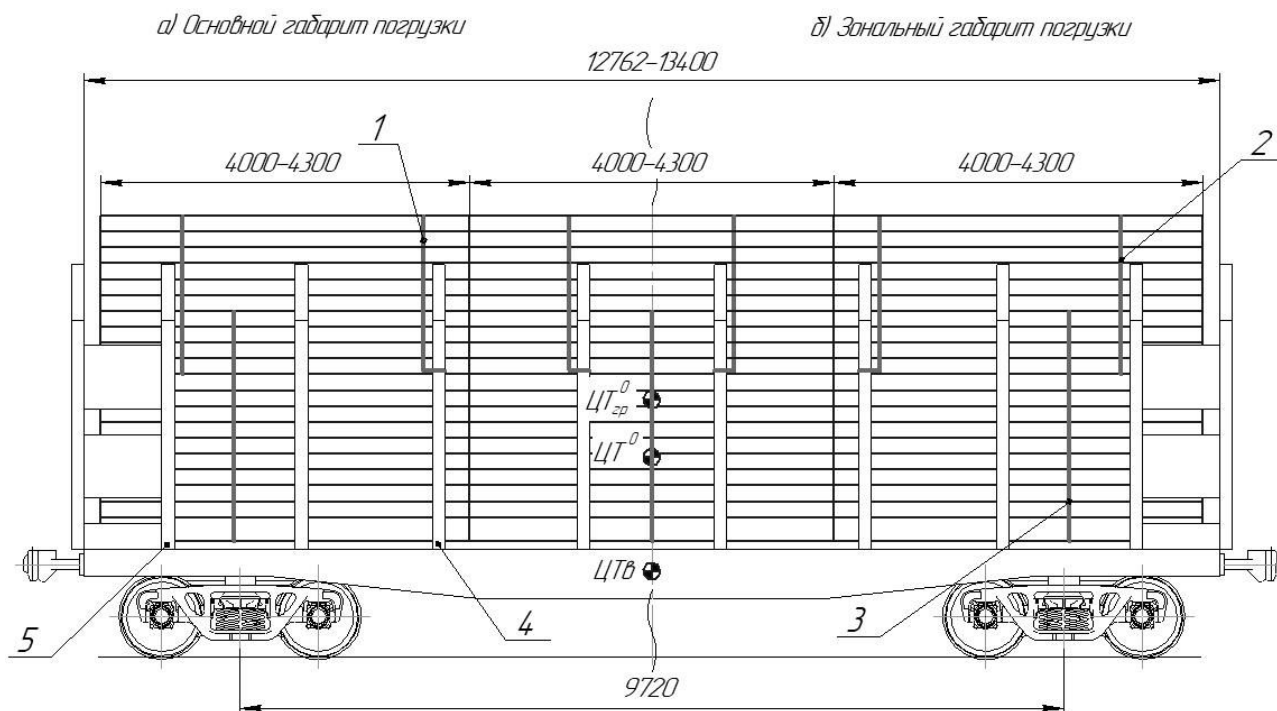
Примечание: при длине штабеля более 12662 мм подбирать модель платформы по внутренней длине кузова с учетом суммарной длины штабелей.



№ поз.	Наименование	Материал	Размеры, мм	Кол-во, шт	Масса, кг
<i>Комплект МВ КТБк-4.24:</i>					
1	Крепление МВ КТБк 5,0/4500-4500	Лента текстильная ТУ 13.96.16-028- 444 75827-2022		6	18
2	Крепление МВ КТБ4 5,0/5000-4000			2	6
3	Крепление МВ КТБ4 5,0/5000-4000			4	12
4	Подкладка	дерево 8486, 2695	(50-75)х(100-150)х(2800-2900)	0, 6	0,05
5	Утолщенная подкладка	дерево 8486, 2695	100х(100-150)х(2800-2900)	0, 2	0,03

Рисунок 97 - Размещение и крепление круглых лесоматериалов длиной 3,0-3,2 м комплектом МВ КТБк-4.24 на платформах моделей 13-2114-07(-06), 13-9744-04(-02), 13-9924-01, 13-401/13-4012(-06/-20/-23/-24/-M501), 13-6852(-01/-02), 13-9997

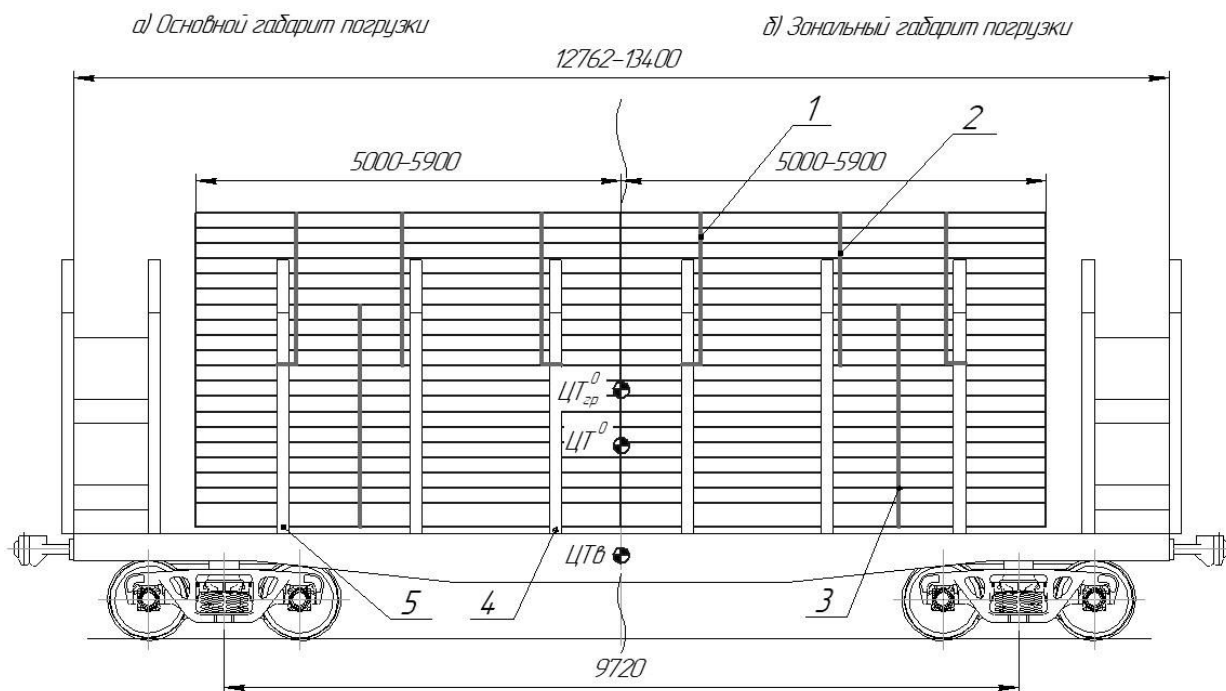
Примечание: при погрузке платформы 13-9997 сумма длин всех штабелей не должна превышать 12662 мм.



№ поз	Наименование	Материал	Размеры, мм	Кол-во, шт	Масса, кг
<i>Комплект МВ КТБк-4.25:</i>					
1	Крепление МВ КТБк 5,0/4500-4500	Лента текстильная		4	12
2	Крепление МВ КТБ4 5,0/5000-4000	ТУ 13.96.16-028-444.75827-2022		2	6
3	Крепление МВ КТБ4 5,0/5000-4000			3	9
4	Подкладка	дерево 84.86, 2695	(50-75)х(100-150)х(2800-2900)	0, 4	0,04
5	Утолщенная подкладка	дерево 84.86, 2695	100х(100-150)х(2800-2900)	0, 2	0,03

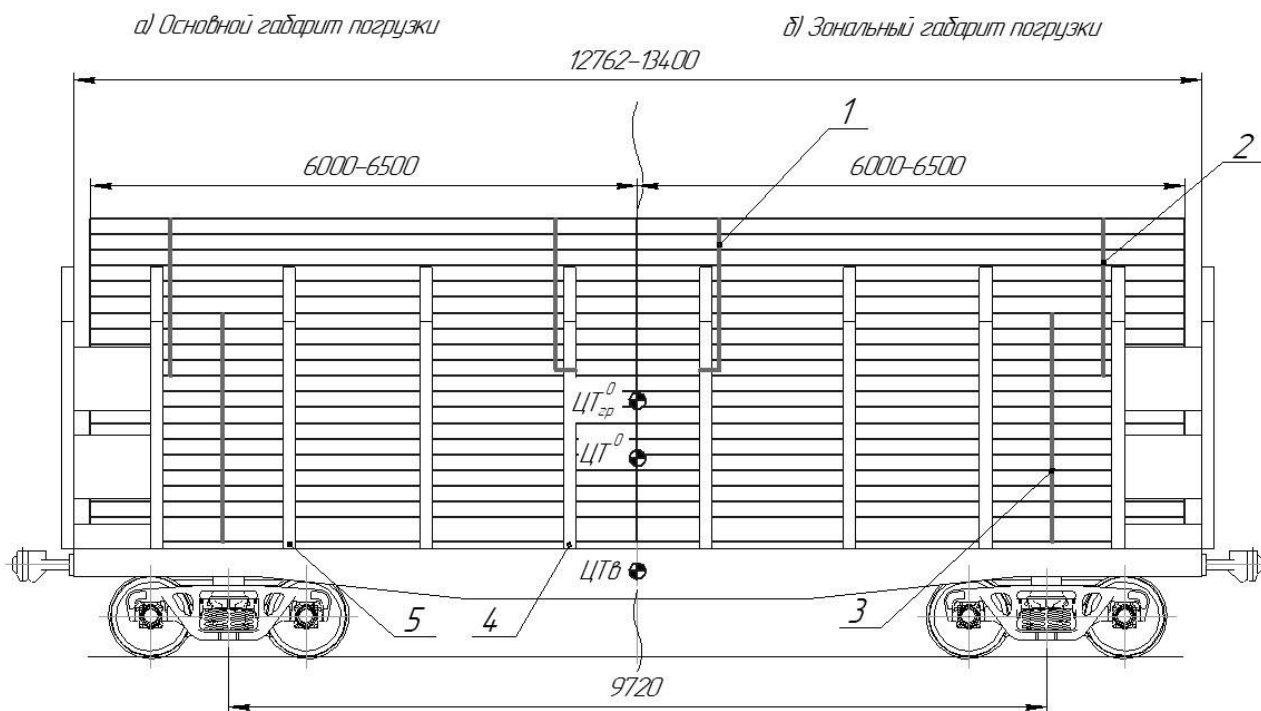
Рисунок 98 - Размещение и крепление круглых лесоматериалов длиной 4,0-4,3 м комплектом МВ КТБк-4.25 на платформах моделей 13-2114-07(-06), 13-9744-04(-02), 13-9924-01, 13-401/13-4012(-06/-20/-23/-24/-М501), 13-6852(-01/-02), 13-9997

Примечание: при погрузке платформы 13-9997 сумма длин всех штабелей не должна превышать 12662 мм.



№ поз.	Наименование	Материал	Размеры, мм	Кол-во, шт	Масса, кг
	Комплект МВ КТБк-4.25:				
1	Крепление МВ КТБк 5,0/4500-4500	Лента текстильная ТУ 13.96.16-028- 444 75827-2022		4	12
2	Крепление МВ КТБк 5,0/5000-4000			2	6
3	Крепление МВ КТБк 5,0/5000-4000			2	9
4	Подкладка	дерево 8486, 2695	150-75х(100-150)х(2800-2900)	0, 4	0,04
5	Утолщенная подкладка	дерево 8486, 2695	100х(100-150)х(2800-2900)	0, 2	0,03

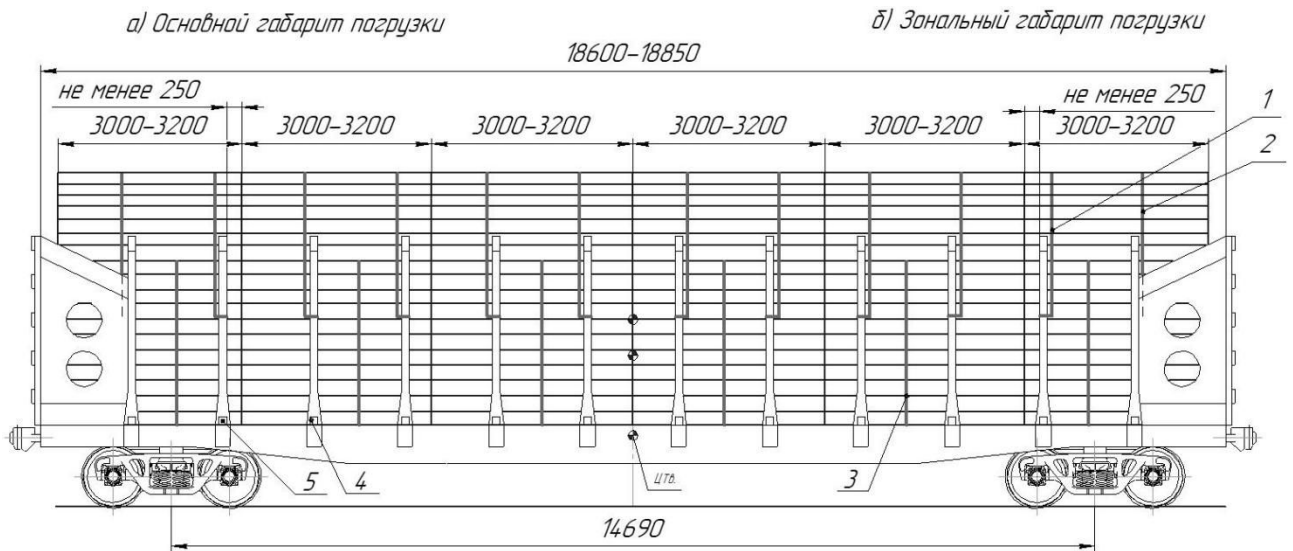
Рисунок 99 - Размещение и крепление круглых лесоматериалов длиной 5,0-5,9 м комплектом МВ КТБк-4.25 на платформах моделей 13-2114-07(-06), 13-9744-04(-02), 13-9924-01, 13-401/13-4012(-06/-20/-23/-24/-М501), 13-6852(-01/-02), 13-9997



№ поз.	Наименование	Материал	Размеры, мм	Кол-во, шт	Масса, кг
	Комплект МВ КТБк-4.26:				
1	Крепление МВ КТБк 7,0/4500-4500	Лента текстильная ТУ 13.96.16-028- 444 75827-2022		2	8
2	Крепление МВ КТБк 7,0/5000-4000			2	8
3	Крепление МВ КТБк 7,0/5000-4000			2	8
4	Подкладка	дерево 8486, 2695	(50-75)х(100-150)х(2800-2900)	0, 6	0,05
5	Утолщенная подкладка	дерево 8486, 2695	100х(100-1500)х(2800-2900)	0, 2	0,03

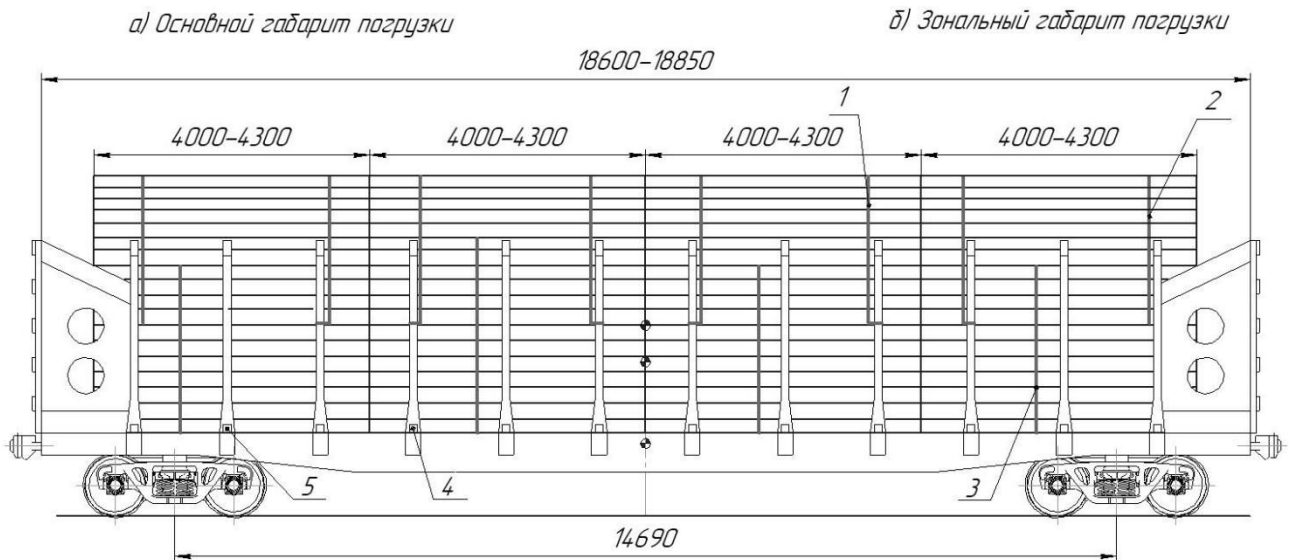
Рисунок 100- Размещение и крепление круглых лесоматериалов длиной 6,0-6,5 м комплектом МВ КТБк-4.26 на платформах моделей 13-2114-07(-06), 13-9744-04(-02), 13-9924-01, 13-401/13-4012(-06/-20/-23/-24/-М501), 13-6852(-01/-02), 13-9997

Примечание: при погрузке платформы 13-9997 сумма длин всех штабелей не должна превышать 12662 мм; при погрузке платформ 13-401/13-4012(-06/-20/-23/-24/-М501) сумма длин всех штабелей не должна превышать 12842 мм.



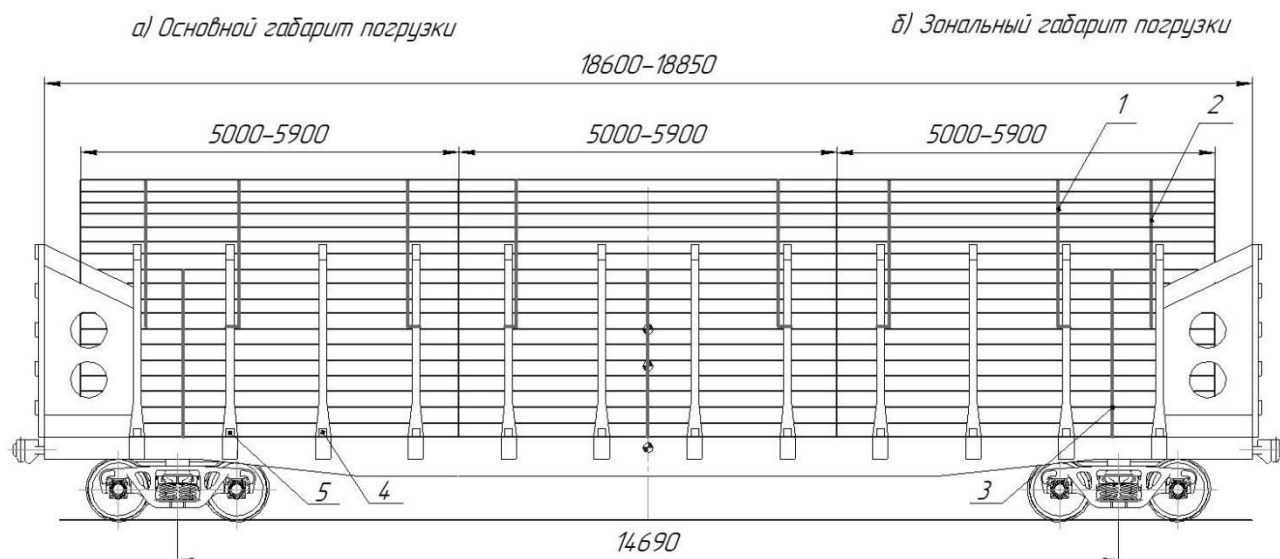
№ поз.	Наименование	Материал	Размеры мм	Кол-во, шт	Масса, кг
	Комплект МВ КТБк-4.22				
1	Крепление МВ КТБк-5,0/4500-4500	Лента текстильная ТУ 13.96.16-028- 444 75827-2022		10	30
2	Крепление МВ КТБ4-5,0/5000-4000			2	6
3	Крепление МВ КТБ4-5,0/5000-4000			6	18
4	Подкладка	дерево 8486, 2695	150-75x(100-150)x(2800-2900)	0; 10	0,1
5	Утолщенная подкладка	дерево 8486, 2695	100x(100-150)x(2800-2900)	0; 2	0,03

Рисунок 101 - Размещение и крепление круглых лесоматериалов длиной 3,0-3,2м комплектом МВ КТБк-4.22 на платформах моделей 13-6895 и 13-6923



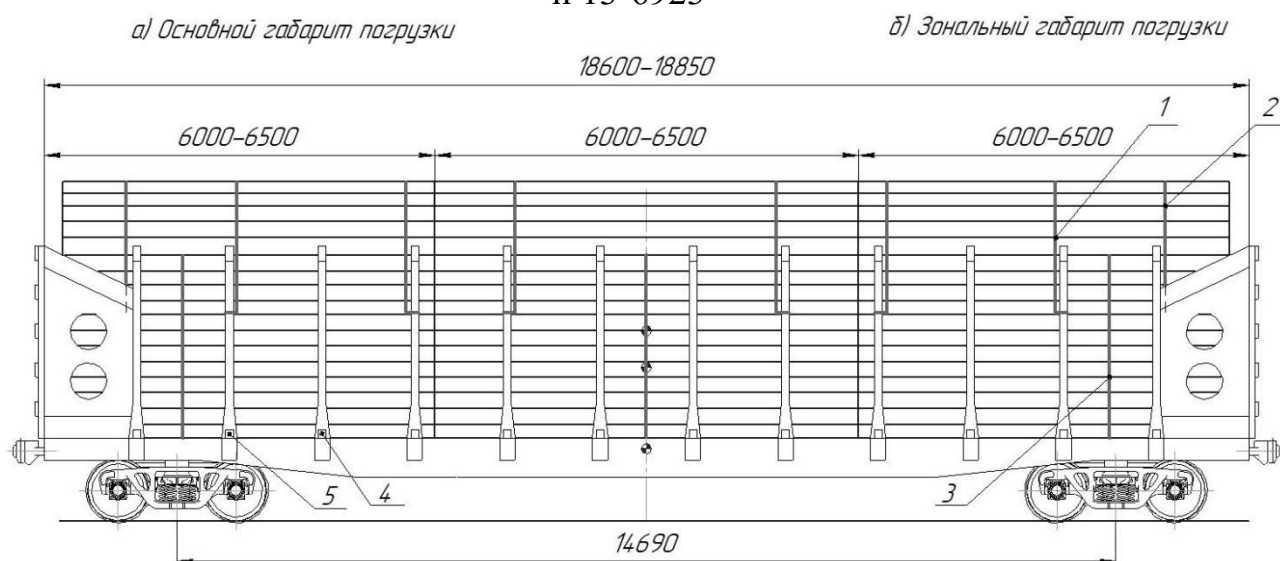
№ поз.	Наименование	Материал	Размеры мм	Кол-во, шт	Масса, кг
	Комплект МВ КТБк-4.24				
1	Крепление МВ КТБк-5,0/4500-4500	Лента текстильная ТУ 13.96.16-028- 444 75827-2022		6	18
2	Крепление МВ КТБ4-5,0/5000-4000			2	6
3	Крепление МВ КТБ4-5,0/5000-4000			4	12
4	Подкладка	дерево 8486, 2695	150-75x(100-150)x(2800-2900)	0; 6	0,05
5	Утолщенная подкладка	дерево 8486, 2695	100x(100-150)x(2800-2900)	0; 2	0,03

Рисунок 102 - Размещение и крепление круглых лесоматериалов длиной 4,0-4,3м комплектом МВ КТБк-4.24 на платформах моделей 13-6895 и 13-6923



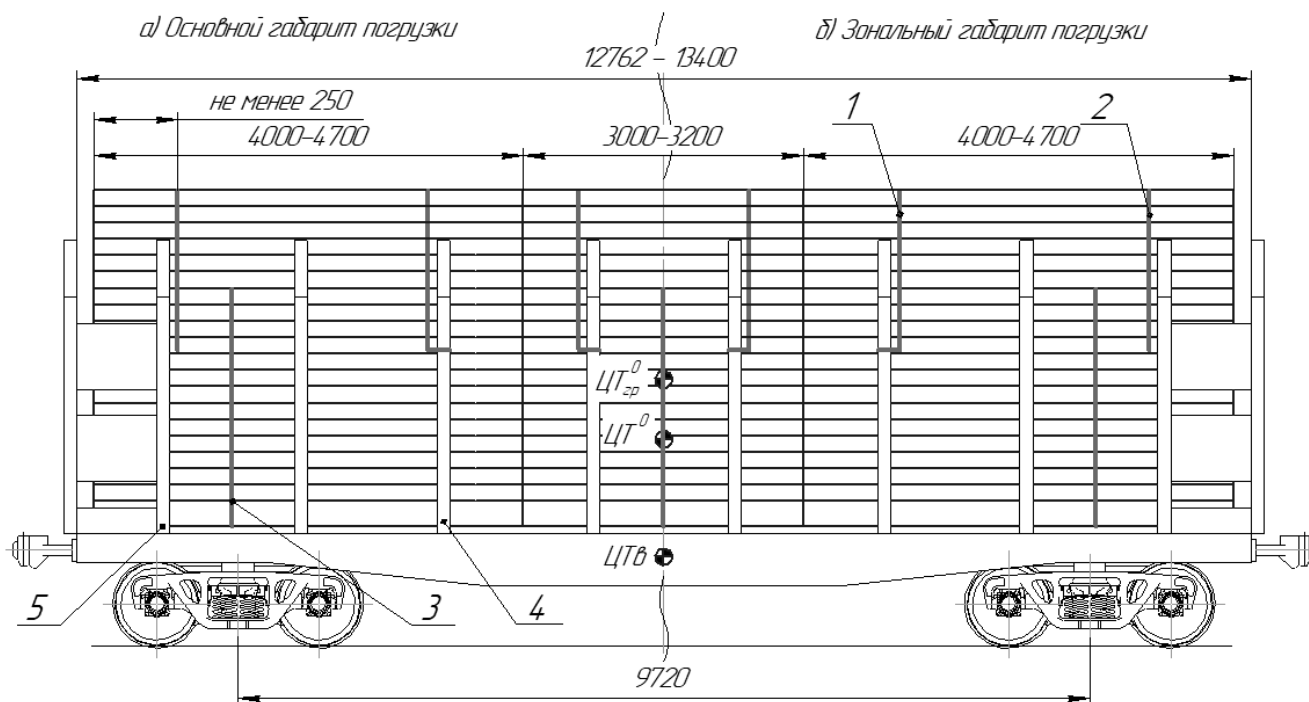
№ поз.	Наименование	Материал	Размеры мм	Кол-во, шт	Масса, кг
	Комплект МВ КТБк-4.34				
1	Крепление МВ КТБк-5,0/4500-4500	Лента текстильная ТУ 13.96.16-028- 444 75827-2022		6	18
2	Крепление МВ КТБ4-5,0/5000-4000		2	6	
3	Крепление МВ КТБ4-5,0/5000-4000		3	9	
4	Подкладка	дерево 8486, 2695	150-75x(100-150)x(2800-2900)	0, 8	0,07
5	Утолщенная подкладка	дерево 8486, 2695	100x(100-150)x(2800-2900)	0, 2	0,03

Рисунок 103 - Размещение и крепление круглых лесоматериалов длиной 5,0-5,9 м комплектом МВ КТБк-4.34 на платформах моделей 13-6895 и 13-6923



№ поз.	Наименование	Материал	Размеры мм	Кол-во, шт	Масса, кг
	Комплект МВ КТБк-4.34				
1	Крепление МВ КТБк-5,0/4500-4500	Лента текстильная ТУ 13.96.16-028- 444 75827-2022		6	18
2	Крепление МВ КТБ4-5,0/5000-4000		2	6	
3	Крепление МВ КТБ4-5,0/5000-4000		3	18	
4	Подкладка	дерево 8486, 2695	150-75x(100-150)x(2800-2900)	0, 10	0,1
5	Утолщенная подкладка	дерево 8486, 2695	100x(100-150)x(2800-2900)	0, 2	0,03

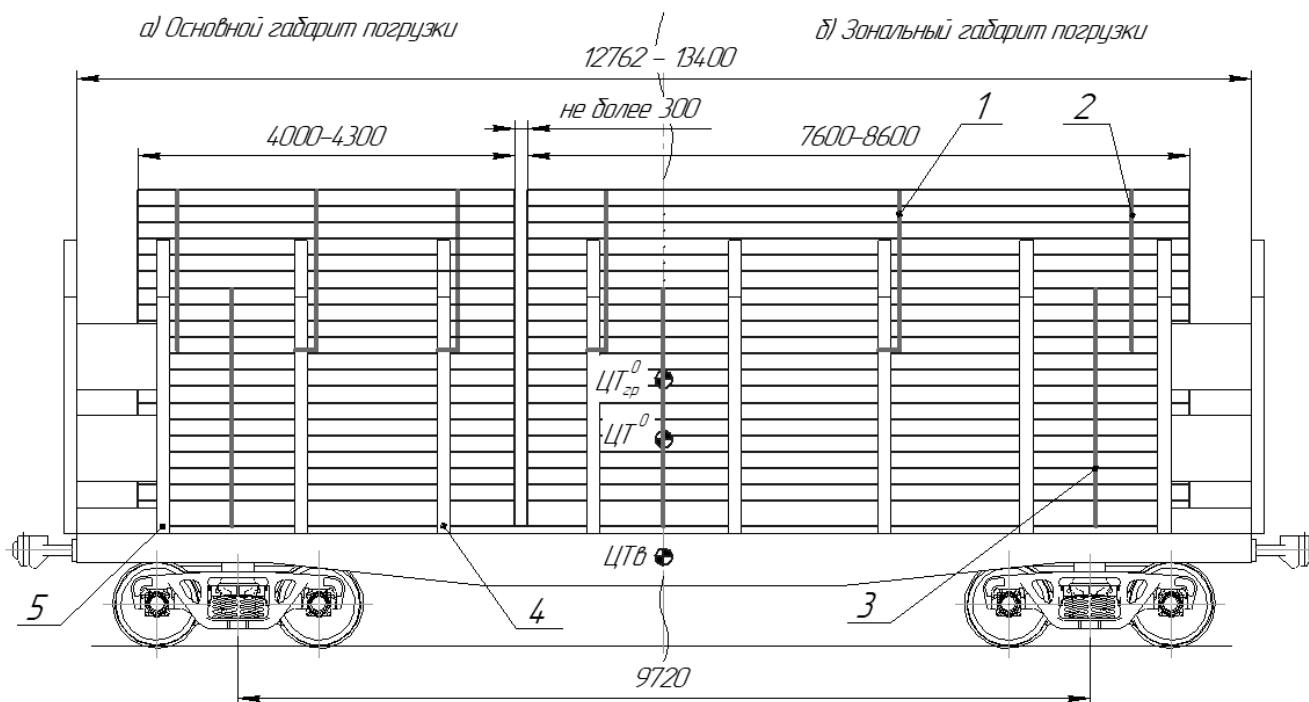
Рисунок 104 - Размещение и крепление круглых лесоматериалов длиной 6,0-6,5 м комплектом МВ КТБк-4.34 на платформах моделей 13-6895 и 13-6923



№ поз.	Наименование	Материал	Размеры, мм	Кол-во, шт	Масса, кг
	<i>Комплект МВ КТБк-4.25</i>				
1	Крепление МВ КТБк 5,0/4500-4500	Лента текстильная ТУ 13.96.16-028- 444.75827-2022	50 x 9000	4	12
2	Крепление МВ КТБк 5,0/5000-4000		50 x 9000	2	6
3	Крепление МВ КТБк 5,0/5000-4000		50 x 9000	3	9
4	Подкладка	дерево 84.86, 2695	(50-75)x(100-150)x(2800-2900)	0; 6	0,05
5	Утолщенная подкладка	дерево 84.86, 2695	100x(100-150)x(2800-2900)	0; 2	0,03

Рисунок 105 - Схема размещения и крепления круглых лесоматериалов длиной 3,0-3,2 и 4,0-4,7м комплектом МВ КТБк-4.25 на платформах моделей 13-2114-07(-06), 13-9744-04(-02), 13-9924-01, 13-401/13-4012(-06/-20/-23/-24/-M501), 13-6852(-01/-02), 13-9997.

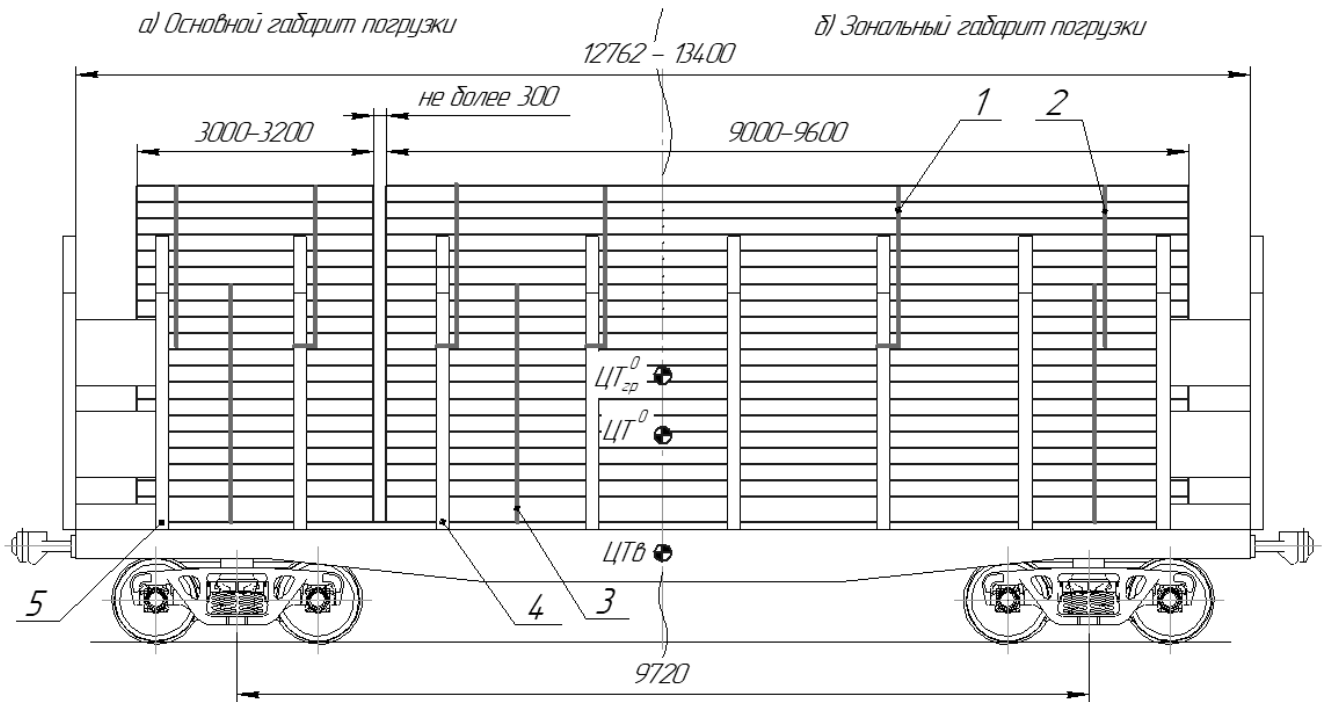
Примечание: В платформе 13-9997 сумма длин всех штабелей не более 12662 мм, с учетом минимальной длины платформы.



№ поз.	Наименование	Материал	Размеры, мм	Кол-во, шт	Масса, кг
	<i>Комплект МВ КТБк-4.25</i>				
1	Крепление МВ КТБк 5,0/4500-4500	Лента текстильная ТУ 13.96.16-028- 444.75827-2022	50 x 9000	4	12
2	Крепление МВ КТБк 5,0/5000-4000		50 x 9000	2	6
3	Крепление МВ КТБк 5,0/5000-4000		50 x 9000	3	9
4	Подкладка	дерево 84.86, 2695	(50-75)x(100-150)x(2800-2900)	0, 4, 6	0,05
5	Утолщенная подкладка	дерево 84.86, 2695	100x(100-150)x(2800-2900)	0, 2	0,03

Рисунок 106 - Схема размещения и крепления круглых лесоматериалов длиной 4,0-4,3 и; 7,6-8,6м комплектом МВ КТБк-4.25 на платформах моделей 13-2114-07(-06), 13-9744-04(-02), 13-9924-01, 13-401/13-4012(-06/-20/-23/-24/-M501), 13-6852(-01/-02), 13-9997

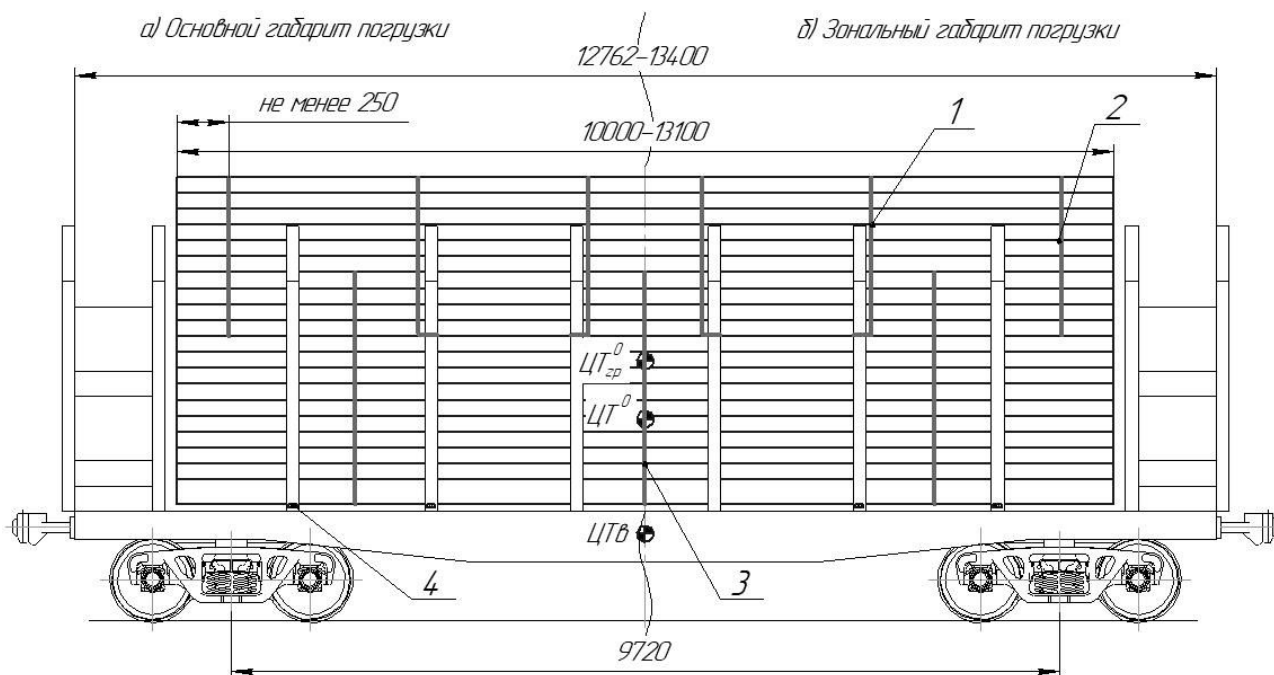
Примечание: В платформе 13-9997 сумма длин всех штабелей не более 12662 мм, с учетом минимальной длины платформы.



№ поз.	Наименование	Материал	Размеры, мм	Кол-во, шт	Масса, кг
	<i>Комплект МВ КТБк-4.25</i>				
1	Крепление МВ КТБк 5,0/4500-4500	Лента текстильная ТУ 13.96.16-028- 444.75827-2022	50 x 9000	4	12
2	Крепление МВ КТБ4 5,0/5000-4000		50 x 9000	2	6
3	Крепление МВ КТБ4 5,0/5000-4000		50 x 9000	3	9
4	Подкладка	дерево 84.86, 2695	(50-75)x(100-150)x(2800-2900)	0, 4, 6	0,05
5	Утолщенная подкладка	дерево 84.86, 2695	100x(100-150)x(2800-2900)	0, 2	0,03

Рисунок 107 - Схема размещения и крепления круглых лесоматериалов длиной 3,0-3,2 и; 9,0-9,6м комплектом МВ КТБк-4.25 на платформах моделей 13-2114-07(-06), 13-9744-04(-02), 13-9924-01, 13-401/13-4012(-06/-20/-23/-24/-M501), 13-6852(-01/-02), 13-9997

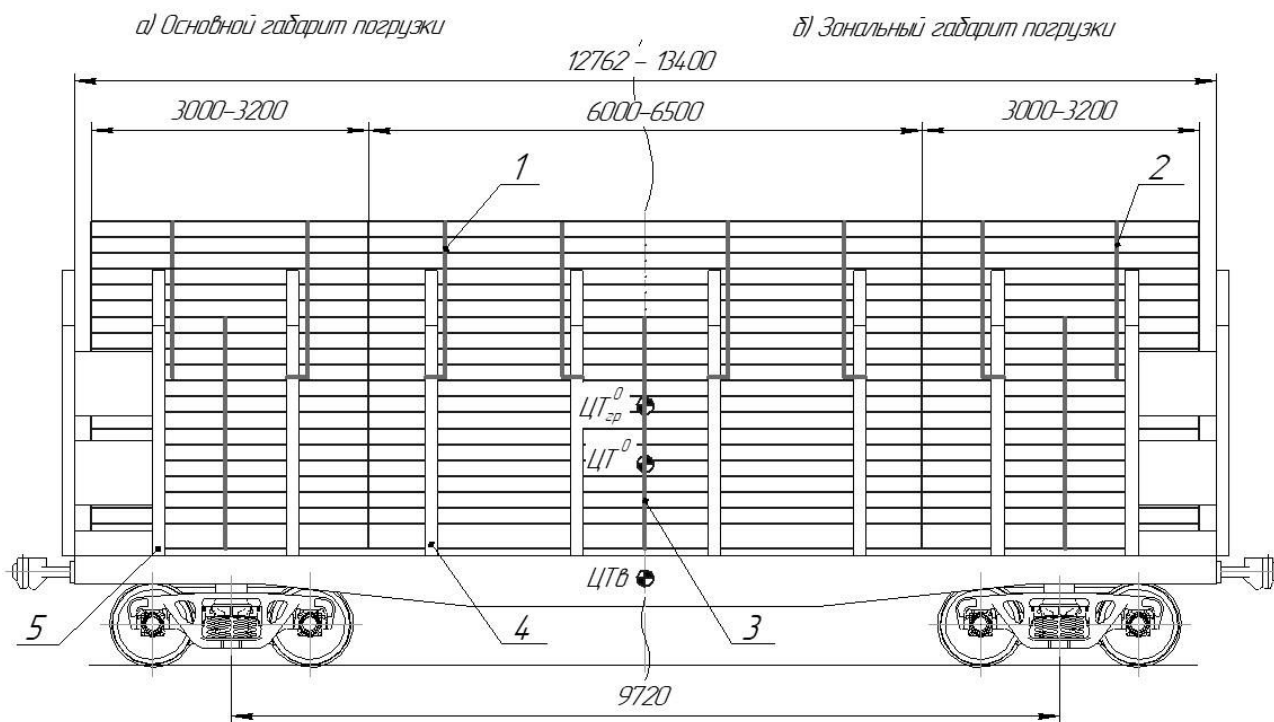
Примечание: В платформе 13-9997 сумма длин всех штабелей не более 12662 мм, с учетом минимальной длины платформы.



№ поз.	Наименование	Материал	Размеры, мм	Кол-во, шт	Масса, кг
	<i>Комплект МВ КТБк-4.25</i>				
1	Крепление МВ КТБк 5,0/4500-4500	Лента текстильная ТУ 13.96.16-028- 444 75827-2022	50 x 9000	4	12
2	Крепление МВ КТБ4 5,0/5000-4000		50 x 9000	2	6
3	Крепление МВ КТБ4 5,0/5000-4000		50 x 9000	3	9
4	Подкладка	дерево 8486, 2695	(50-75)х(100-150)х(2800-2900)	0,4; 6	0,05

Рисунок 108 - Схема размещения и крепления круглых лесоматериалов длиной 10,0-13,0м комплектом МВ КТБк-4.25 на платформах моделей 13-2114-07(-06), 13-9744-04(-02), 13-9924-01, 13-401/13-4012(-06/-20/-23/-24/-М501), 13-6852(-01/-02), 13-9997.

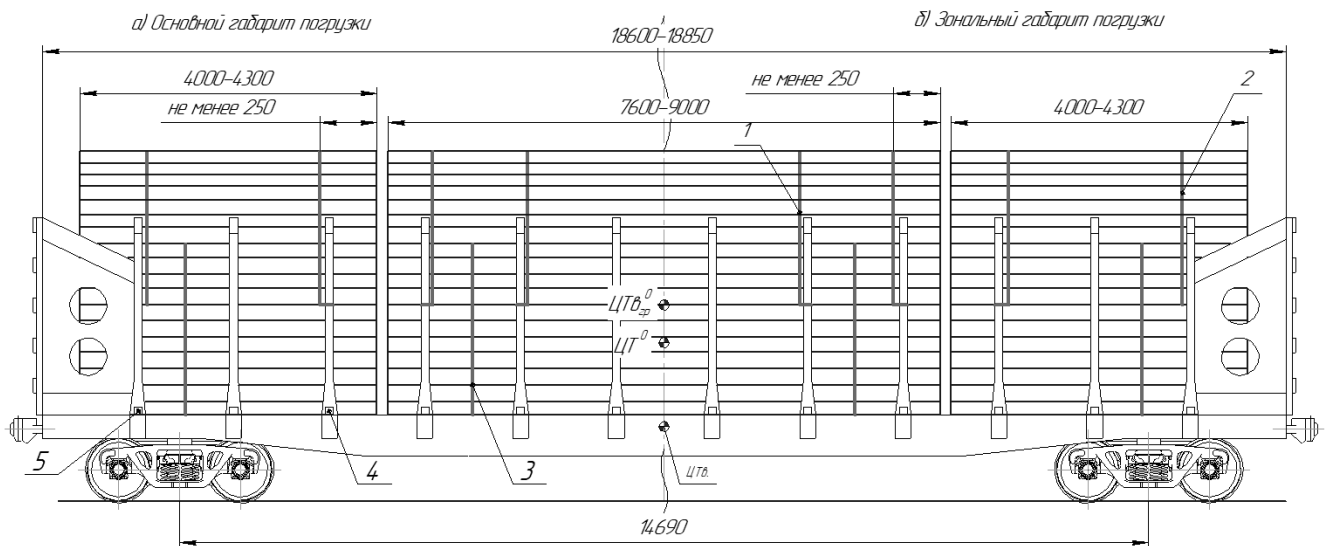
Примечание: при длине штабеля более 12662 мм подбирать модель платформы по внутренней длине кузова, с учетом минимальной длины платформы.



№ поз.	Наименование	Материал	Размеры мм	Кол-во, шт	Масса, кг
	<i>Комплект МВ КТБк-4.34</i>				
1	Крепление МВ КТБк 5,0/4500-4500	Лента текстильная ТУ 13.96.16-028- 444.75827-2022	50 x 9000	6	18
2	Крепление МВ КТБк 5,0/5000-4000		50 x 9000	2	6
3	Крепление МВ КТБк 5,0/5000-4000		50 x 9000	3	9
4	Подкладка	дерево 84,86, 2695	150-75)х(100-150)х(2800-2900)	0; 6	0,05
5	Утолщенная подкладка	дерево 84,86, 2695	100х(100-150)х(2800-2900)	0; 2	0,03

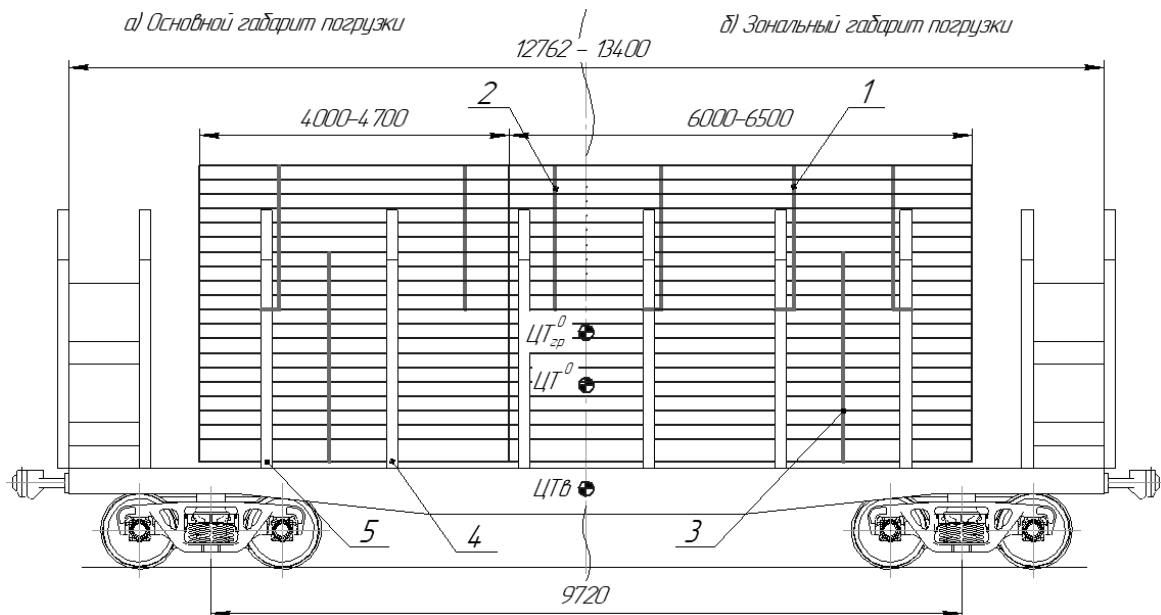
Рисунок 109 - Схема размещения и крепления круглых лесоматериалов длиной 3,0-3,2 и 6,0-6,5 м комплектом МВ КТБк-4.34 на платформах моделей 13-2114- 07(-06), 13-9744-04(-02), 13-9924-01, 13-401/13-4012(-06/-20/-23/-24/-М501), 13- 6852(-01/-02), 13-9997.

Примечание: В платформе 13-9997 сумма длин всех штабелей не более 12662 мм, с учетом минимальной длины платформы.



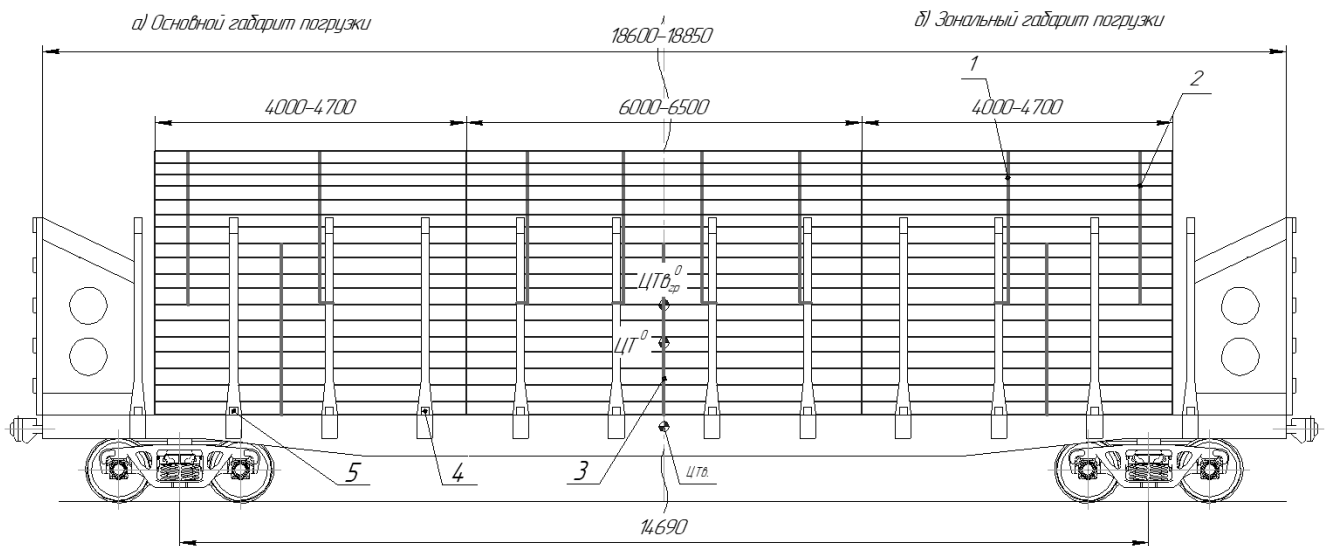
№ поз.	Наименование	Материал	Размеры мм	Кол-во, шт	Масса, кг
<i>Комплект МВ КТБк-4.24</i>					
1	Крепление МВ КТБк 5,0/4500-4500	Лента текстильная ТУ 13.96.16-028- 444.75827-2022	50 x 9000	6	18
2	Крепление МВ КТБ4 5,0/5000-4000		50 x 9000	2	6
3	Крепление МВ КТБ4 5,0/5000-4000		50 x 9000	4	12
4	Подкладка	дерево 84,86, 26,95	(50-75)х(100-150)х(2800-2900)	0, 6	0,05
5	Утолщенная подкладка	дерево 84,86, 26,95	100х(100-150)х(2800-2900)	0, 2	0,03

Рисунок 110 - Схема размещения и крепления круглых лесоматериалов длиной 4,0-4,3 и 7,6-9,0 м комплектом МВ КТБк-4.24 на платформах моделей 13-6895 и 13-6923.



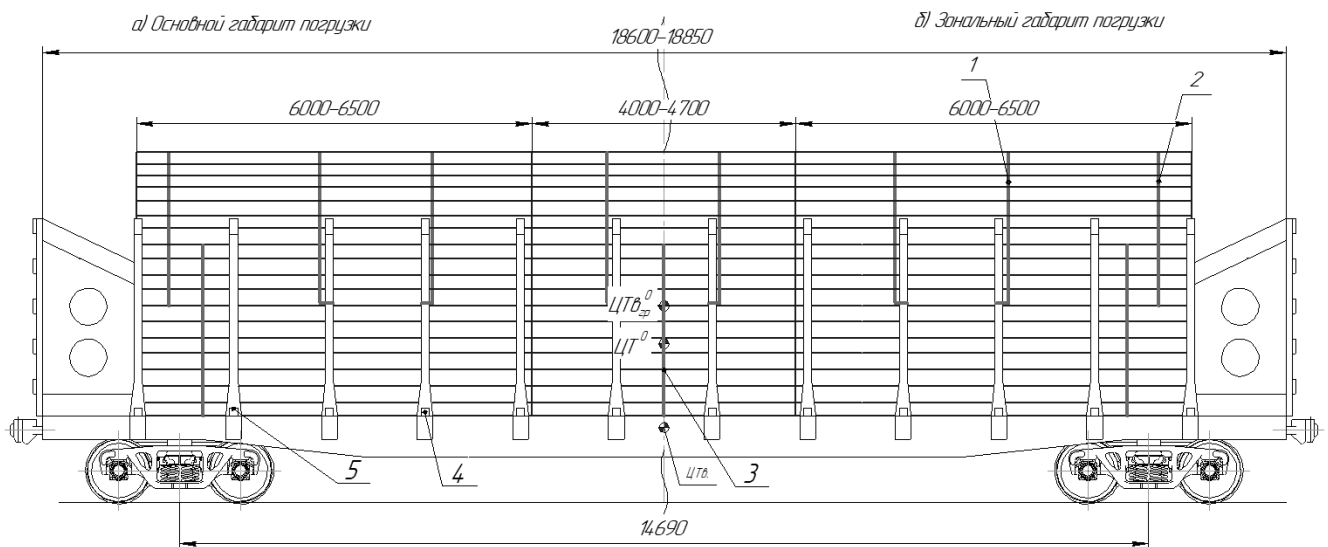
№ поз.	Наименование	Материал	Размеры мм	Кол-во, шт	Масса, кг
<i>Комплект МВ КТБк-4.25</i>					
1	Крепление МВ КТБк 5,0/4500-4500	Лента текстильная ТУ 13.96.16-028- 444.75827-2022	50 x 9000	4	12
2	Крепление МВ КТБ4 5,0/5000-4000		50 x 9000	2	6
3	Крепление МВ КТБ4 5,0/5000-4000		50 x 9000	2	9
4	Подкладка	дерево 84,86, 26,95	(50-75)х(100-150)х(2800-2900)	0, 4; 6	0,05
5	Утолщенная подкладка	дерево 84,86, 26,95	100х(100-150)х(2800-2900)	0, 2	0,03

Рисунок 111 - Схема размещения и крепления круглых лесоматериалов длиной 4,0-4,7 и 6,0-6,5 м комплектом МВ КТБк-4.25 на платформах моделей 13-2114-07(-06), 13-9744-04(-02), 13-9924-01, 13-401/13-4012(-06/-20/-23/-24/-M501), 13-6852(-01/-02), 13-9997.



№ поз.	Наименование	Материал	Размеры, мм	Кол-во, шт	Масса, кг
Комплект МВ КТБк-4.34					
1	Крепление МВ КТБк 5,0/4500-4500	Лента текстильная ТУ 13.96.16-028- 444.75827-2022	50 x 9000	6	18
2	Крепление МВ КТБ4 5,0/5000-4000		50 x 9000	2	6
3	Крепление МВ КТБ4 5,0/5000-4000		50 x 9000	3	9
4	Подкладка	дерево 84.86, 2695	(50-75)x(100-150)x(2800-2900)	0,6	0,05
5	Утолщенная подкладка	дерево 84.86, 2695	100x(100-150)x(2800-2900)	0,2	0,03

Рисунок 112 - Схема размещения и крепления круглых лесоматериалов длиной 4,0-4,7 и 6,0-6,5 м комплектом МВ КТБк-4.34 на платформах моделей 13-6895 и 13-6923.



№ поз.	Наименование	Материал	Размеры, мм	Кол-во, шт	Масса, кг
Комплект МВ КТБк-4.34					
1	Крепление МВ КТБк 5,0/4500-4500	Лента текстильная ТУ 13.96.16-028- 444.75827-2022	50 x 9000	6	18
2	Крепление МВ КТБ4 5,0/5000-4000		50 x 9000	2	6
3	Крепление МВ КТБ4 5,0/5000-4000		50 x 9000	3	9
4	Подкладка	дерево 84.86, 2695	(50-75)x(100-150)x(2800-2900)	0,6	0,05
5	Утолщенная подкладка	дерево 84.86, 2695	100x(100-150)x(2800-2900)	0,2	0,03

Рисунок 113 - Схема размещения и крепления круглых лесоматериалов длиной 4,0-4,7 и 6,0-6,5 м комплектом МВ КТБк-4.34 на платформах моделей 13-6895 и 13-6923.

4.6. Ответственность грузоотправителя

Грузоотправитель несет ответственность за соблюдение правил настоящих МТУ, подготовку груза к перевозке, правильность размещения и крепления груза на платформе, за качество применяемых крепежных элементов и их соответствие указанным стандартам. Грузоотправитель гарантирует, что все фактические размеры груза и реквизиты креплений соответствуют указанным размерам в настоящих МТУ.

Грузоотправитель несет ответственность за указанные габаритные размеры, массу и расположение центра тяжести каждой единицы груза.